

# LT2-B872Mark II

パーツブック  
PARTS BOOK  
TEILEKATALOG  
LIVRE DES PIECES  
LIBRO DE REFERENCIA DE PIEZAS

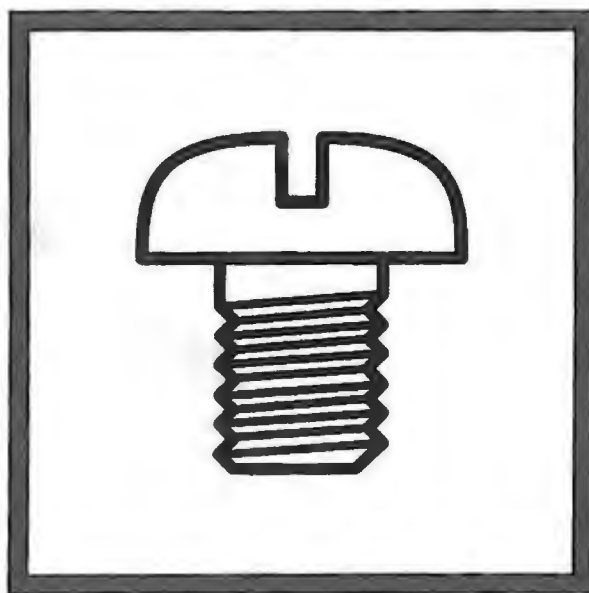
2本針本縫針送り大釜自動糸切りミシン

TWIN NEEDLE NEEDLE FEED LOCK STITCHER WITH LARGE HOOK AND THREAD TRIMMER

ZWEINADEL-STEPSTICHMASCHINE MIT NADELTRANSPORT, GROSSEM GREIFER UND FADENABSCHNEIDER

PIQUEUSE 2 AIGUILLES-DOUBLE ENTRAINEMENT-POINT NOUE CROCHET GRANDE CAPACITE-COUCHE-FILS

DOS AGUJAS DOBLE ARRASTRE GARFIO GRANDE, CORTAHILOS



PW72001

**brother.**

スタンダード / STANDARD

糸切り / THREAD TRIMMER



①



②

①

- ①
- 3. 薄・中厚物用  
Thin and medium-thick materials
  - 5. 厚物用  
Thick materials
  - 7. 極厚物用  
Heavy materials

- ②
- 4. 糸切り + 糸払い + 逆転  
Thread Trimmer + Thread Wiper + Quick Back Switch
  - 7. 糸切り + 糸払い + 逆転 + エアー押工上げ (輸出仕様)  
Thread Trimmer + Thread Wiper + Quick Back Switch  
+ Automatic Presser Foot Lifter [Air Type]
  - 9. 糸切り + 糸払い + 逆転 + 電磁押工上げ  
Thread Trimmer + Thread Wiper + Quick Back Switch  
+ Automatic Presser Foot Lifter [Solenoid Type]

B872

## パーツブックご利用に際して

1. この本は、この本の表紙(正誤表の挿入されている場合は正誤表)に記載されているものと同じプレートが取り付けられているミシンのためのものです
2. この本は、1995年12月のデータに基づいて作成されたものです。
3. 部品は予告なしに設計変更される場合があります。
4. 組単位で補給する部品は、[ ]破線で示しております。
5. 部品コード欄が※となっている場合は、ゲージ部品一覧表(54ページ)でお調べ下さい。

## 目 次

|                          |    |                                      |    |
|--------------------------|----|--------------------------------------|----|
| A. 主体関係 .....            | 1  | S. 膝スイッチ関係<br>(糸切り-700,-900用) .....  | 37 |
| B. 上軸関係 .....            | 3  | T. 針位置検出器関係(糸切り) .....               | 37 |
| C. 針棒揺動関係 .....          | 5  | U. 空圧関係(糸切り-700用) .....              | 39 |
| D. 押エ関係 .....            | 7  | V. 逆転スイッチ関係(糸切り) .....               | 41 |
| E. 送り関係 .....            | 9  | W. オプション部品 .....                     | 41 |
| F. 送り軸関係 .....           | 11 | X. 電磁押エ上ゲセット関係<br>(糸切り-900用) .....   | 43 |
| G1. 押エ上ゲ関係(糸切り-700用) ... | 11 | Z1. 付属品関係 .....                      | 45 |
| G2. 押エ上ゲ関係(糸切り-900用) ... | 13 | Z2. 付属品関係(糸切り) .....                 | 49 |
| H. 逆転関係(糸切り) .....       | 15 | Wa. 警告ラベル .....                      | 51 |
| J. ゲージ関係 .....           | 15 | Ga1. ゲージ部品一覧表<br>(B872スタンダード用) ..... | 54 |
| K. 下軸関係 .....            | 17 | Ga2. ゲージ部品一覧表<br>(B872スタンダード用) ..... | 55 |
| L. カマ関係 .....            | 19 | Ga3. ゲージ部品一覧表<br>(B872糸切り用) .....    | 56 |
| M. 給油潤滑関係 .....          | 23 | 目 次 .....                            | 57 |
| N1. 糸通シ関係 .....          | 27 |                                      |    |
| N2. 糸通シ関係 .....          | 29 |                                      |    |
| P. 糸緩メ関係(糸切り) .....      | 29 |                                      |    |
| Q. 糸切り関係(糸切り) .....      | 31 |                                      |    |
| R. 糸払イ関係(糸切り) .....      | 35 |                                      |    |

## Notes for using this parts book

1. This book is applicable to sewing machines which have the same plate number as shown on the cover of this book (or correction sheet).
2. This book was prepared based on information available in December 1995.
3. Parts are subject to changes in design without prior notice.
4. Parts supplied as complete assemblies are circled by a dotted line [ ] .
5. If the symbol ※ is found in the "Parts No." column, refer to the Gauge parts list on page 54.

## CONTENTS

|   |    |  |    |
|---|----|--|----|
| A . Machine body . . . . .  | 1  | R . Thread wiper mechanism<br>(Thread Trimmer) . . . . .                       | 35 |
| B . Upper shaft mechanism . . . . .   | 3  | S . Knee switch mechanism<br>(Thread Trimmer " - 700 " , " - 900 " ) . . .     | 37 |
| C . Needle bar rocking mechanism . . . . .                                  | 5  | T . Synchronizer<br>(Thread Trimmer) . . . . .                                 | 37 |
| D . Presser foot mechanism . . . . .  | 7  | U . Air pressure mechanism<br>(Thread Trimmer " - 700 " ) . . . . .            | 39 |
| E . Feed mechanism . . . . .  | 9  | V . Quick reverse switch mechanism<br>(Thread Trimmer) . . . . .               | 41 |
| F . Feed shaft mechanism . . . . .  | 11 | W . Option parts . . . . .   | 41 |
| G1 . Presser foot lifter mechanism<br>(Thread Trimmer " - 700 " ) . . . . . | 11 | X . Presser foot lifting solenoid set<br>(Thread Trimmer " - 900 " ) . . . . . | 43 |
| G2 . Presser foot lifter mechanism<br>(Thread Trimmer " - 900 " ) . . . . . | 13 | Z1 . Accessories . . . . .   | 45 |
| H . Quick reverse mechanism<br>(Thread Trimmer) . . . . .                   | 15 | Z2 . Accessories (Thread Trimmer) . . . . .                                    | 49 |
| J . Gauge parts . . . . .   | 15 | Wa . Warning labels . . . . .  | 51 |
| K . Lower shaft mechanism . . . . .   | 17 | Ga1 . Gauge parts List<br>(B872 for Standard) . . . . .                        | 54 |
| L . Rotary hook mechanism . . . . .   | 19 | Ga2 . Gauge parts List<br>(B872 for Standard) . . . . .                        | 55 |
| M . Lubrication . . . . .   | 23 | Ga3 . Gauge parts List<br>(B872 with Thread Trimmer) . . . . .                 | 56 |
| N1 . Threading mechanism . . . . .  | 27 | Index . . . . .  | 57 |
| N2 . Threading mechanism . . . . .  | 29 |  |    |
| P . Tension release mechanism<br>(Thread Trimmer) . . . . .                 | 29 |  |    |
| Q . Thread trimmer mechanism<br>(Thread Trimmer) . . . . .                  | 31 |  |    |

## Hinweise zur Verwendung dieser Teileliste

1. Dieses Buch bezieht sich auf die Nähmaschinen mit derselben Kennungsnummer wie auf diesem Buchumschlag (oder auf dem Korrekturblatt).
2. Dieses Buch basiert auf den Informationen vom Dezember 1995.
3. Modelländerungen sind vorbehalten.
4. Die Teile, die als kompletter Satz geliefert werden, sind mit einer  gestrichelten Linie umrandet.
5. Dieses Zeichen ※ in der Spalte "Parts No. (Teil-nummer)" verweist auf die Gesonderte Stückliste auf Seite 54.

## INHALTSVERZEICHNIS

|                                       |    |   |    |
|---------------------------------------|----|---|----|
| A . Maschinengehäuse .....            | 1  | R . Fadenwischvorrichtung                   |    |
| B . Obere Welle .....                 | 3  | (Fadenabschneider) .....                    | 35 |
| C . Nadelstangenbetätigung .....      | 5  | S . Knieschalter                            |    |
| D . Stoffdrückerfuß .....             | 7  | (Fadenabschneider " - 700 " , " - 900 ") .. | 37 |
| E . Transportvorrichtung .....        | 9  | T . Synchronisator                          |    |
| F . Transport Welle .....             | 11 | (Fadenabschneider) .....                    | 37 |
| G1 . Stoffhalterhebervorrichtung      |    | U . Luftdruck                               |    |
| (Fadenabschneider " - 700 ") ....     | 11 | (" - 700 ") .....                           | 39 |
| G2 . Stoffhalterhebervorrichtung      |    | V . Umkehrschalter                          |    |
| (Fadenabschneider " - 900 ") ....     | 13 | (Fadenabschneider) .....                    | 41 |
| H . Umkehr (Fadenabschneider) ...     | 15 | W . Sonderzubehör .....                     | 41 |
| J . Lehren .....                      | 15 | X . Solenoidsatz für die Anhebung           |    |
| K . Untere Welle .....                | 17 | Stoffdrückerfuß                             |    |
| L . Greifervorrichtung .....          | 19 | (Fadenabschneider " - 900 ") ...            | 43 |
| M . Schmierung                        | 23 | Z1 . Zubehör                                | 45 |
| N1 . Fadenführungsvorrichtung ....    | 27 | Z2 . Zubehör (Fadenabschneider) ...         | 49 |
| N2 . Fadenführungsvorrichtung ....    | 29 | Wa . Warnschilder .....                     | 51 |
| P . Spannungsverminderungsvorrichtung |    | Ga1 . Lehrenliste (B872 Norm) .....         | 54 |
| (Fadenabschneider) .....              | 29 | Ga2 . Lehrenliste (B872 Norm) .....         | 55 |
| Q . Fadenabschneidevorrichtung        |    | Ga3 . Lehrenliste                           |    |
| (Fadenabschneider) .....              | 31 | (B872 Fadenabschneider) .....               | 56 |
|                                       |    | Verzeichnis .....                           | 57 |

# Notes sur l'utilisation de ce manuel de pièces détachées

1. Ce manuel est destiné aux machines à coudre ayant le même numéro de plaque montré sur la couverture de ce manuel (ou sur la feuille de corrections).
2. Ce manuel a été fait d'après les renseignements valables au mois de Décembre 1995.
3. Les pièces peuvent être sujettes à des modifications sans préavis.
4. Les pièces fournies en tant qu'assemblages complets sont encadrées avec un trait pointillé [ ] .
5. Si le symbole ※ se trouve dans la colonne "Parts No. (N° de pièce)" veuillez la vous référer à la liste des Pièces decartment page 54.

## TABLE DES MATIERES

|   |    |  |    |
|---|----|--|----|
| A . Corps de la machine . . . . .             | 1  | R . Mécanisme de tire-fil                    |    |
| B . Mécanisme de l'arbre supérieur .          | 3  | (Coupe-fil) . . . . .                        | 35 |
| C . Mécanisme de balancement de la            |    | S . Mécanisme de interrupteur de genou       |    |
| barre à aiguille . . . . .                    | 5  | (Coupe-fil " - 700 " , " - 900 " ) . . . . . | 37 |
| D . Mécanisme de pied presseur . . . .        | 7  | T . Synchronisateur(Coupe-fil) . . . .       | 37 |
| E . Mécanisme de l'entraînement . .           | 9  | U . Mécanisme de la pression d'air           |    |
| F . Mécanisme de l'arbre entraînement . . . . | 11 | (Coupe-fil " - 700 " ) . . . . .             | 39 |
| G1 . Mécanisme de leueur du pinceur           |    | V . Mécanisme de interrupteur de             |    |
| (Coupe-fil " - 700 " ) . . . . .              | 11 | marche arrière rapide                        |    |
| G2 . Mécanisme de leueur du pinceur           |    | (Coupe-fil) . . . . .                        | 41 |
| (Coupe-fil " - 900 " ) . . . . .              | 13 | W . Pièces en option . . . . .               | 41 |
| H . Mécanisme de marche arrière rapide        |    | X . Jeu de solénoïde du releueur du          |    |
| (Coupe-fil) . . . . .                         | 15 | pied presseur                                |    |
| J . Pièces du jauge . . . . .                 | 15 | (Coupe-fil " - 900 " ) . . . . .             | 43 |
| K . Mécanisme de l'arbre inférieur .          | 17 | Z1 . Accessoires . . . . .                   | 45 |
| L . Mécanisme du crochet rotatif . . .        | 19 | Z2 . Accessoires (Coupe-fil) . . . . .       | 49 |
| M . Lubrification . . . . .                   | 23 | Wa . Etiquettes d'avertissement . . . . .    | 51 |
| N1 . Mécanisme de l'enfilage . . . . .        | 27 | Ga1 . Liste des Pièces decartment            |    |
| N2 . Mécanisme de l'enfilage . . . . .        | 29 | (B872 Standard) . . . . .                    | 54 |
| P . Mécanisme de la lâche de tension          |    | Ga2 . Liste des Pièces decartment            |    |
| (Coupe-fil) . . . . .                         | 29 | (B872 Standard) . . . . .                    | 55 |
| Q . Mécanisme de coupe-fil                    |    | Ga3 . Liste des Pièces decartment            |    |
| (Coupe-fil) . . . . .                         | 31 | (B872 Coupe-fil) . . . . .                   | 56 |
|   |    | Index . . . . .                              | 57 |

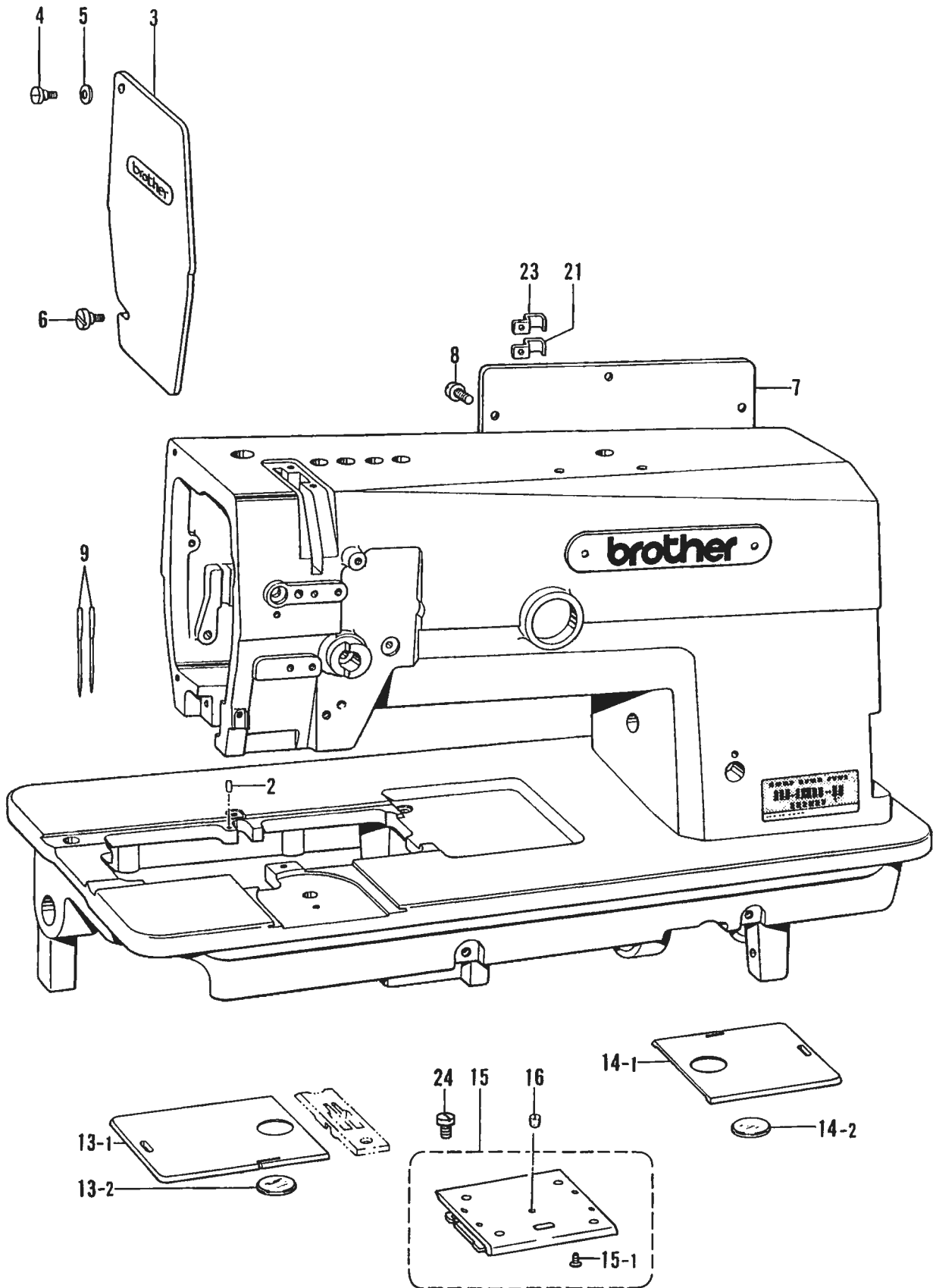
## Notas para usar este Manual de Piezas

1. Este libro sirve para todas las máquinas de coser que llevan la misma placa de identificación que la que se puede ver en la tapa de este libro (o en la hoja de erratas).
2. Este libro ha sido compilado basándose en los datos de que se disponía en diciembre 1995.
3. Las piezas quedan sujetas a cambios de diseño sin aviso previo.
4. Las piezas suministradas como conjuntos completos se enmarcan con una línea punteada [-----].
5. De haber un símbolo ※ junto al "Parts No. (Número de Pieza)", habrá que mirar la lista de piezas calibradores de la página 54.

### INDICE

|  |    |   |    |
|--|----|---|----|
| A . Cuerpo de la máquina .....   | 1  | R . Mecanismo del limpiador de hilo<br>(Cortahilos) .....                           | 35 |
| B . Mecanismo del eje superior ....  | 3  | S . Mecanismo del conmutador de rodilla<br>(Cortahilos " - 700 " , " - 900 ") ..... | 37 |
| C . Mecanismo de oscilación de la<br>barra de aguja .....                              | 5  | T . Sincronizador (Cortahilos) .....  | 37 |
| D . Mecanismo de la prensa tela ....   | 7  | U . Mecanismo de la presión de aire<br>(Cortahilos " - 700 ") .....                 | 39 |
| E . Mecanismo de la alimentación ..  | 9  | V . Mecanismo del conmutador de<br>inversión rápida<br>(Cortahilos) .....           | 41 |
| F . Mecanismo de la eje alimentación .....   | 11 | W . Piezas opciona .....  | 41 |
| G1 . Mecanismo del levantador de<br>ménsula de trabajo<br>(Cortahilos " - 700 ") ..... | 11 | X . Conjunto solenoide del levantador<br>(Cortahilos " - 900 ") .....               | 43 |
| G2 . Mecanismo del levantador de<br>ménsula de trabajo<br>(Cortahilos " - 900 ") ..... | 13 | Z1 . Accesorios .....   | 45 |
| H . Mecanismo de la inversión rápida<br>(Cortahilos) .....                             | 15 | Z2 . Accesorios (Cortahilos) .....  | 49 |
| J . Piezas de calibradores .....   | 15 | Wa . Etiquetas de advertencia .....   | 51 |
| K . Mecanismo del eje inferior .....   | 17 | Ga1 . Lista d'e Piezas de calibradores<br>(B872 Norma) .....                        | 54 |
| L . Mecanismo del cangrejo .....   | 19 | Ga2 . Lista d'e Piezas de calibradores<br>(B872 Norma) .....                        | 55 |
| M . Lubricación .....  | 23 | Ga3 . Lista d'e Piezas de calibradores<br>(B872 Cortahilos) .....                   | 56 |
| N1 . Mecanismo del enhebrado .....   | 27 | Indice .....  | 57 |
| N2 . Mecanismo del enhebrado .....   | 29 |   |    |
| P . Mecanismo relajador de tensión<br>(Cortahilos) .....                               | 29 |   |    |
| Q . Mecanismo de la cortadura de<br>hiros (Cortahilos) .....                           | 31 |   |    |

A . 主体関係 / Machine body / Maschinengehäuse / Corps de la machine / Cuerpo de la máquina



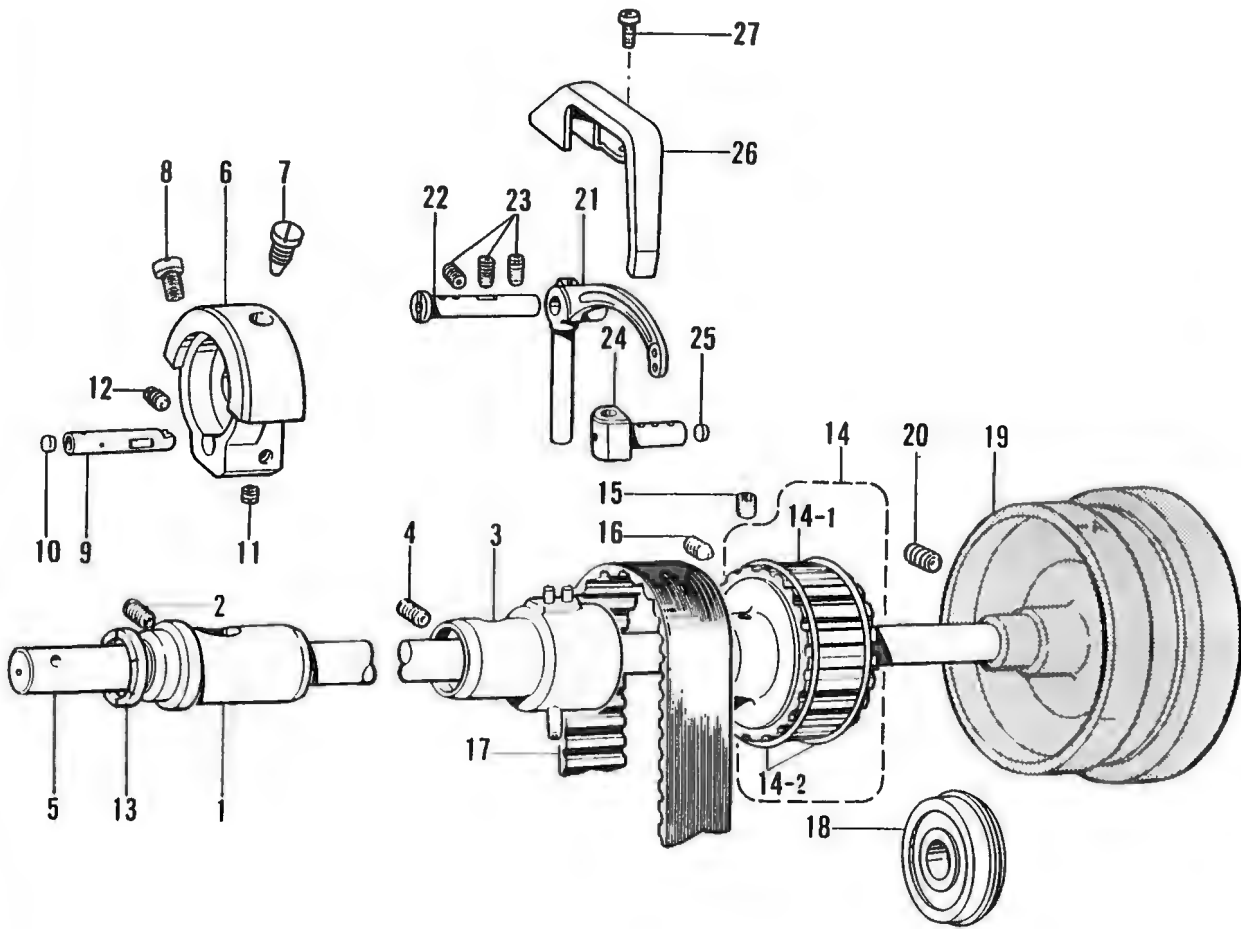
118-W72-050



A. 主体関係 / Machine body / Maschinengehäuse / Corps de la machine / Cuerpo de la máquina

| REF.NO. | CODE      | Q'TY | ヒンメイ                                | NAME OF PARTS   | RM |
|---------|-----------|------|-------------------------------------|---|----|
| 2       | 113386000 | 1    | ハリイタイチキメピン                          | POSITIONING PIN   |    |
| 3       | S07316009 | 1    | メンイタ                                | FACE PLATE  |    |
| 4       | S07317001 | 1    | ダンネジ3.57                            | SHOULDER SCREW, SM3.57                                    |    |
| 5       | 146598001 | 1    | バネザガネ                               | WASHER, SPRING  |    |
| 6       | 129984002 | 1    | ツマミネジ3.57                           | SCREW, SM3.57   |    |
| 7       | S02499009 | 1    | ガワイタ                                | REAR COVER  |    |
| 8       | 062681012 | 7    | ナベコ437-40X10                        | SCREW, PAN SM4.37-40X10                                   |    |
| 9       | 107415014 | 2    | <-3用><br>ミシンハリDPX5                  | <FOR "-3"><br>NEEDLE DPX5 (#14)                           |    |
| 9       | 107415022 | 2    | <-5用><br>ミシンハリDPX5                  | <FOR "-5"><br>NEEDLE DPX5 (#22)                           |    |
| 13      | S34306001 | 1    | <針幅25.4 mm 適用><br>スベリイタLクミ          | <FOR NEEDLE GAUGE MAX. 1" ><br>SLIDE PLATW ASSY (L)       |    |
| 13-1    | S34307001 | 1    | スベリイタL                              | SLIDE PLATE (L)   |    |
| 13      | S34308001 | 1    | <針幅 31.8 mm~38.1 mm 適用><br>スベリイタLクミ | <FOR NEEDLE GAUGE 1-1/4"~1-1/2" ><br>SLIDE PLATE ASSY (L) |    |
| 13-1    | S34309001 | 1    | スベリイタL                              | SLIDE PLATE (L)   |    |
| 13      | S34310001 | 1    | <針幅 50.8 mm~68 mm 適用><br>スベリイタRクミ   | <FOR NEEDLE GAUGE 2"~2-11/16" ><br>SLIDE PLATE ASSY (R)   |    |
| 13-1    | S34311001 | 1    | スベリイタR                              | SLIDE PLATE (R)   |    |
| 13-2    | S07320000 | 1    | スベリイタマド                             | BOBBIN WINDOW   |    |
| 14      | S34310001 | 1    | スベリイタRクミ                            | SLIDE PLATE ASSY (R)                                      |    |
| 14-1    | S34311001 | 1    | スベリイタR                              | SLIDE PLATE (R)   |    |
| 15      | S36663001 | 1    | スベリイタFクミ                            | SLIDE PLATE ASSY (F)                                      |    |
| 15-1    | S34438001 | 4    | サラネジ3.18X4                          | SCREW, FLAT SM3.18X4                                      |    |
| 16      | 116010001 | 1    | トメネジ5.16                            | SET SCREW, SM5.16   |    |
| 21      | S07327001 | 2    | <糸切り用><br>コードオサエL                   | <FOR THREAD TRIMMER><br>CORD HOLDER (L)                   |    |
| 23      | S07327001 | 1    | コードオサエL                             | CORD HOLDER (L)   |    |
| 9       | 107415011 | 2    | " オプションパーツ "                        | " OPTION PARTS "  |    |
| 9       | 107415019 | 2    | ミシンハリDPX5                           | NEEDLE DPX5 (#11)   |    |
| 24      | 113760001 | 4    | <ラッハ用><br>シメネジ5.16                  | <FOR LAPPER><br>SCREW, SM5.16                             |    |
| 900-1   | S38350001 | 1    | <警告ラベル><br>ソウサチユウイラベル.ワ             | <WARNING LABEL><br>LABEL, OPERATION JAP.                  |    |
| 900-2   | S38349001 | 1    | ソウサチユウイラベル.エイ                       | LABEL, OPERATION ENG.                                     |    |
| 901     | S36924001 | 1    | ワーニングマーク                            | MARK, INJURY  |    |
| 903     | S37058001 | 1    | ヤジルシマーク                             | LABEL, ARROW  |    |
| 904     | S37059001 | 1    | PEマーク                               | LABEL, PE   |    |
| 905     | S37060001 | 1    | アースマーク                              | LABEL, GROUNDING  |    |
| 906     | S38351001 | 1    | コウオンラベル                             | LABEL, HIGH TEMP.   |    |
| 907-1   | S38352001 | 1    | デンゲキラベル.4カコク                        | LABEL, ELEC. SHOCK 4 LANG.                                |    |
| 907-2   | S38353001 | 1    | デンゲキラベル.ワ                           | LABEL, ELEC. SHOCK JAP.                                   |    |

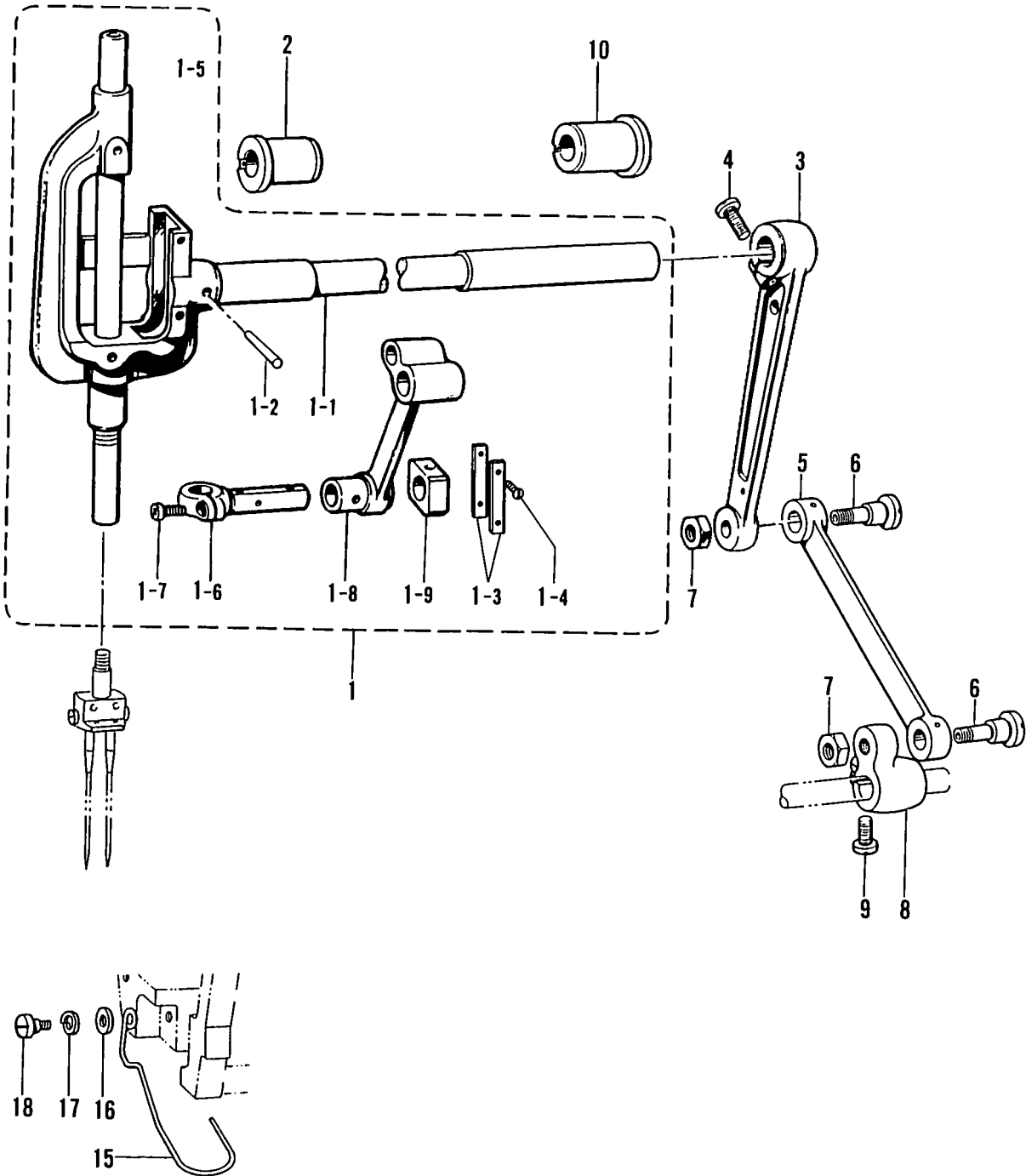
B. 上軸関係 / Upper shaft mechanism / Obere Welle / Mécanisme de l'arbre supérieur / Mecanismo del eje superior



B. 上軸関係 / Upper shaft mechanism / Obere Welle / Mécanisme de l'arbre supérieur  
/ Mecanismo del eje superior

| REF.NO. | CODE      | Q'TY | ヒンメイ               | NAME OF PARTS                        | RM |
|---------|-----------|------|--------------------|--------------------------------------|----|
| 1       | S38270001 | 1    | ウワジクメタルL           | UPPER SHAFT BUSH (L)                 |    |
| 2       | 014781032 | 1    | アナクボミ635-28X10     | SET SCREW, SOCKET (CP) SM6.35        |    |
| 3       | S07330201 | 1    | ウワジクメタルMクミ         | UPPER SHAFT BUSHING ASSY (M)         |    |
| 4       | 014780622 | 1    | アナトメネジ6.35クボミ      | SET SCREW, SOCKET (CP) SM6.35        |    |
| 5       | S07329001 | 1    | ウワジク               | UPPER SHAFT                          |    |
| 6       | S38396000 | 1    | テンピンクラック           | THREAD TAKE-UP CRANK                 |    |
| 7       | 100250001 | 1    | シメネジ7.14           | SCREW, SM7.14                        |    |
| 8       | 146141001 | 1    | アタマツキトメネジ7.14      | SET SCREW, SM7.14                    |    |
| 9       | S38398001 | 1    | ハリボウクラックジク         | NEEDLE BAR CRANK                     |    |
| 10      | 113014000 | 1    | クミヒモフタ             | PUSHER                               |    |
| 11      | 101706001 | 1    | トメネジ6.35           | SET SCREW, SM6.35                    |    |
| 12      | 100251001 | 1    | トメネジ6.35           | SET SCREW, SM6.35                    |    |
| 13      | 112576001 | 1    | テンピンクラックリング        | THREAD TAKE-UP CRANK RING            |    |
| 14      | S38241051 | 1    | タイミングプーリUクミ        | TIMING PULLEY (U) ASSY               |    |
| 14-1    | S38242051 | 1    | タイミングプーリU          | TIMING PULLEY (U)                    |    |
| 14-2    | S38243051 | 2    | タイミングプーリリング        | RIMING PULLEY RING                   |    |
| 15      | 014771022 | 1    | アナトメネジ6.35クボミ      | SET SCREW, SOCKET (CP) SM6.35        |    |
| 16      | 016771032 | 1    | アナトガリ635X10        | SET SCREW, SOCKET (CN) SM6.35        |    |
| 17      | S38244000 | 1    | タイミングベルト           | TIMING BELT                          |    |
| 18      | 158115001 | 1    | タマジクウケ6204ZZNR     | BALL BEARING, 6204ZZNR               |    |
| 19      | 144614109 | 1    | <スタンダード用><br>プーリ   | <FOR STANDARD><br>PULLEY, ST         |    |
| 19      | S07340009 | 1    | <糸切り用><br>プーリ      | <FOR THREADTRIMMER><br>PULLEY, TR    |    |
| 19      | S07341009 | 1    | <エフカモータ用><br>----- | <FOR EFKA MOTOR><br>PULLEY, TR. EFKA |    |
| 20      | S33689002 | 2    | アタマトメクボミ595-14     | SET SCREW, (CP) SM5.95-14            |    |
| 21      | S38394001 | 1    | テンピン               | THREAD TAKE-UP, L2                   |    |
| 22      | S07334001 | 1    | テンピンジク             | THREAD TAKE-UP SHAFT                 |    |
| 23      | 014781032 | 3    | アナクボミ635-28X10     | SET SCREW, SOCKET (CP) SM6.35        |    |
| 25      | 113024000 | 1    | クミヒモフタ             | PUSHER                               |    |
| 26      | S07339109 | 1    | テンピンカバー            | THREAD TAKE-UP COVER                 |    |
| 27      | 062670512 | 2    | ナベコ357-40X5        | SCREW, PAN SM3.57-40X5               |    |

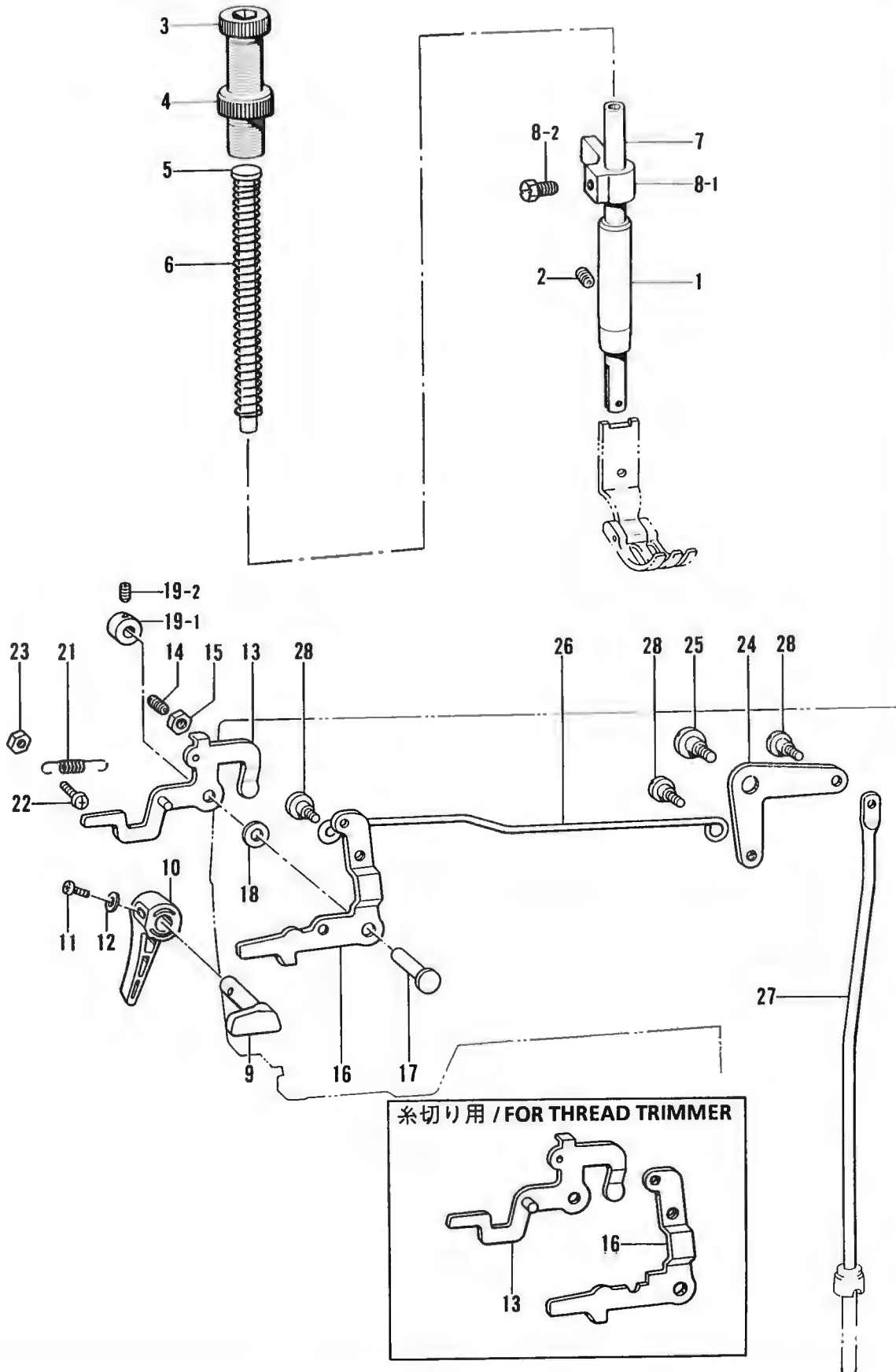
C. 針棒搖動關係 / Needle bar rocking mechanism / Nadelstangenbetätigung  
/ Mécanisme de balancement de la barre à aiguille  
/ Mecanismo de oscilación de la barra de aguja



C. 針棒揺動関係 / Needle bar rocking mechanism / Nadelstangenbetätigung  
 / Mécanisme de balancement de la barre à aiguille  
 / Mecanismo de oscilación de la barra de aguja

| REF.NO. | CODE      | Q'TY | ヒンメイ                     | NAME OF PARTS   | RM |
|---------|-----------|------|--------------------------|---|----|
| 1       | 159359301 | 1    | ハリボウヨウドウジククミ             | NEEDLE BAR ROCK SHAFT ASSY  |    |
| 1-1     | 112588101 | 1    | ハリボウヨウドウジク               | NEEDLE BAR ROCK SHAFT   |    |
| 1-2     | S30570001 | 1    | テーハピン4X25                | PIN, TAPER 4X25   |    |
| 1-3     | 112590001 | 2    | ハリボウアンナイイタ               | GUIDE PLATE   |    |
| 1-4     | 102731004 | 4    | サラネジ2.38                 | SCREW, FLAT SM2.38  |    |
| 1-5     | 159360201 | 1    | ハリボウ                     | NEEDLE BAR  |    |
| 1-6-1   | 112592001 | 1    | ハリボウダキ                   | NEEDLE BAR CLAMP  |    |
| 1-6-2   | 062670812 | 1    | ナベコ3.57-40X8             | SCREW, PAN SM3.57-40X8  |    |
| 1-7     | 112593001 | 1    | ハリボウクランクロツド              | NEEDLE BAR CRANK ROD  |    |
| 1-8     | 112721001 | 1    | ハリボウレンカンカクコマ             | SLIDE BLOCK   |    |
| 2       | 112594001 | 1    | ヨウドウジクメタルL               | NEEDLE BAR ROCK SHAFT BUSH (L)  |    |
| 3       | 112595000 | 1    | ハリボウヨウドウレンカン             | NEEDLE BAR ROCK CONNECTING ROD  |    |
| 4       | 105351002 | 1    | シメネジ6.35                 | SCREW, SM6.35   |    |
| 5       | 112596101 | 1    | ハリボウヨウドウリンク              | NEEDLE BAR ROCK LINK  |    |
| 6       | 112597101 | 2    | ヨウドウリンクジク                | NEEDLE BAR ROCK LINK SHAFT  |    |
| 7       | 101268002 | 2    | ナツト7.94                  | NUT, SM7.94   |    |
| 8       | 112598001 | 1    | ハリボウヨウドウクランク             | NEEDLE BAR CONNECTING CRANK   |    |
| 9       | S01304001 | 1    | シメネジ6.35X18              | SCREW, SM6.35X18  |    |
| 10      | 112764001 | 1    | ヨウドウジクメタルR               | NEEDLE BAR ROCK SHAFT BUSH (R)  |    |
| 15      | S07344101 | 1    | フィンガーガード                 | FINGER GUARD  |    |
| 16      | 146354001 | 1    | ザガネ                      | WASHER, PLAIN 5   |    |
| 17      | 028680242 | 1    | バネザガネ2-4.37              | WASHER, SPRING 2-4.37   |    |
| 18      | 117850001 | 1    | ダンネジ3.57                 | SHOULDER SCREW, SM3.57  |    |
| 1       | S29100001 | 1    | " オプションパーツ "<br><簡易角縫い用> | " OPTION PARTS "<br><FOR "USING SPECIAL CLAMP"><br>NEEDLE BAR ROCK SHAFT ASSY |    |

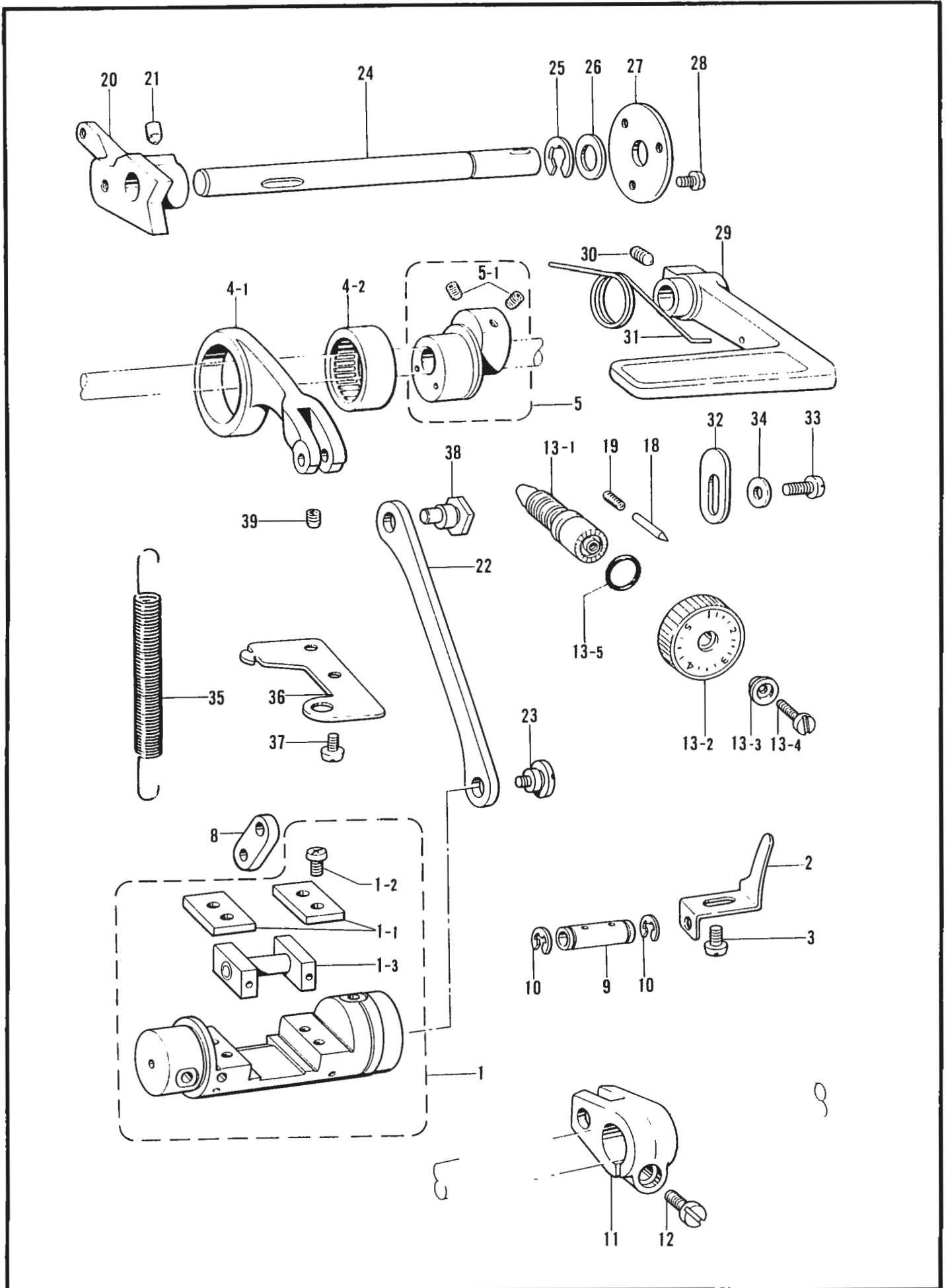
D. 押工関係 / Presser foot mechanism / Stoffdrückerfuß / Mécanisme de pied presseur / Mecanismo de la prensa tela



D. 押工関係 / Presser foot mechanism / Stoffdrückerfuß / Mécanisme de pied presseur / Mecanismo de la prensa tela

| REF.NO. | CODE      | Q'TY | ヒンメイ                    | NAME OF PARTS   | RM |
|---------|-----------|------|-------------------------|---|----|
| 1       | 145472001 | 1    | オサエボウメタル                | PRESSER BAR BUSH  |    |
| 2       | 014781032 | 1    | アナクボミ635-28X10          | SET SCREW, SOCKET (CP) SM6.35                                       |    |
| 3       | S31012001 | 1    | オサエチヨウセツネシ              | PRESSER ADJUST SCREW  |    |
| 4       | S31013001 | 1    | チヨウセツネジツマミナツト           | PRESSER ADJUST NUT  |    |
| 5       | 141208001 | 1    | オサエバネアンナイ               | SPRING GUIDE  |    |
| 6       | S07346101 | 1    | オサエバネ                   | PRESSER SPRING  |    |
| 7       | S07345001 | 1    | オサエボウ                   | PRESSER BAR   |    |
| 8       | 181919101 | 1    | オサエボウダキネジツキ             | PRES. BAR GUIDE BRACKET W/SCR.                                      |    |
| 8-1     | 147513001 | 1    | オサエボウダキ                 | PRESSER BAR GUIDE BRACKET   |    |
| 8-2     | 142403001 | 1    | ボルト5.95                 | BOLT, SM5.95  |    |
| 9       | S07347101 | 1    | オサエアゲクランク               | PRESSER BAR LIFTER STUD   |    |
| 10      | S31006001 | 1    | オサエアゲテコ                 | PRESSER BAR LIFTER  |    |
| 11      | 062351216 | 1    | ナベコ35X12                | SCREW, PAN M3.5X12  |    |
| 12      | 102707001 | 1    | ザガネ                     | WASHER  |    |
| 13      | S07353001 | 1    | <スタンダード用><br>イトユルメイタクミ  | <FOR STANDARD><br>TENSION RELEASE PLATE ASSY                        |    |
| 13      | S07351001 | 1    | <糸切り用><br>イトユルメイタクミ     | <FOR THREAD TRIMMER><br>TENSION RELEASE PLATE ASSY,TR               |    |
| 14      | S07356001 | 1    | トメネジ6.35ヒラ              | SET SCREW, (FT) SM6.35  |    |
| 15      | 150556001 | 1    | ナツト6.35                 | NUT, SM6.35   |    |
| 16      | S07348001 | 1    | <一般用><br>オサエアゲレバー       | <FOR GENERAL USE><br>PRESSER BAR LIFTER LEVER                       |    |
| 13      | S10780001 | 1    | " オフションハーツ "            | " OPTION PARTS "  |    |
| 16      | S10781001 | 1    | <糸切り膝緩め用><br>イトユルメイタクミ  | <FOR KNEE RELEASING WITH TR.><br>TENSION RELEASE PLATE ASSY,TR KNEE |    |
| 17      | S07349001 | 1    | オサエアゲレバージク              | PRESSER BAR LIFTER LEVER SHAFT                                      |    |
| 18      | S07350001 | 1    | ザガネ                     | WASHER  |    |
| 19-1    | 139096001 | 1    | セツトカラー                  | SET SCREW COLLAR  |    |
| 19-2    | 014680422 | 2    | アナトメネジ4.37クボミ           | SET SCREW, SOCKET (CP) SM4.37                                       |    |
| 21      | S07355001 | 1    | <スタンダード用><br>オサエアゲレバーバネ | <FOR STANDARD><br>SPRING  |    |
| 21      | S07355001 | 2    | <糸切り用><br>オサエアゲレバーバネ    | <FOR THREAD TRIMMER><br>SPRING                                      |    |
| 22      | 062671412 | 1    | ナベコ357-40X14            | SCREW, PAN SM3.57-40X14   |    |
| 23      | 021670102 | 1    | ナツト1シユ3.57              | NUT, 1 SM3.57   |    |
| 24      | S07358001 | 1    | ヒザアゲレバー                 | KNEE LIFTER LEVER   |    |
| 25      | 145480101 | 1    | ダンネジ6.35                | SHOULDER SCREW, SM6.35  |    |
| 26      | S07357001 | 1    | ヒザアゲレンカン                | KNEE LIFTER CONNECTING ROD  |    |
| 27      | S07359001 | 1    | ヒザアゲボウ                  | KNEE LIFTER BAR   |    |
| 28      | 145478101 | 3    | ダンネジ4.76                | SHOULDER SCREW, SM4.76  |    |

E. 送り関係 / Feed mechanism / Transportvorrichtung / Mécanisme de l'entraînement / Mecanismo de la alimentación

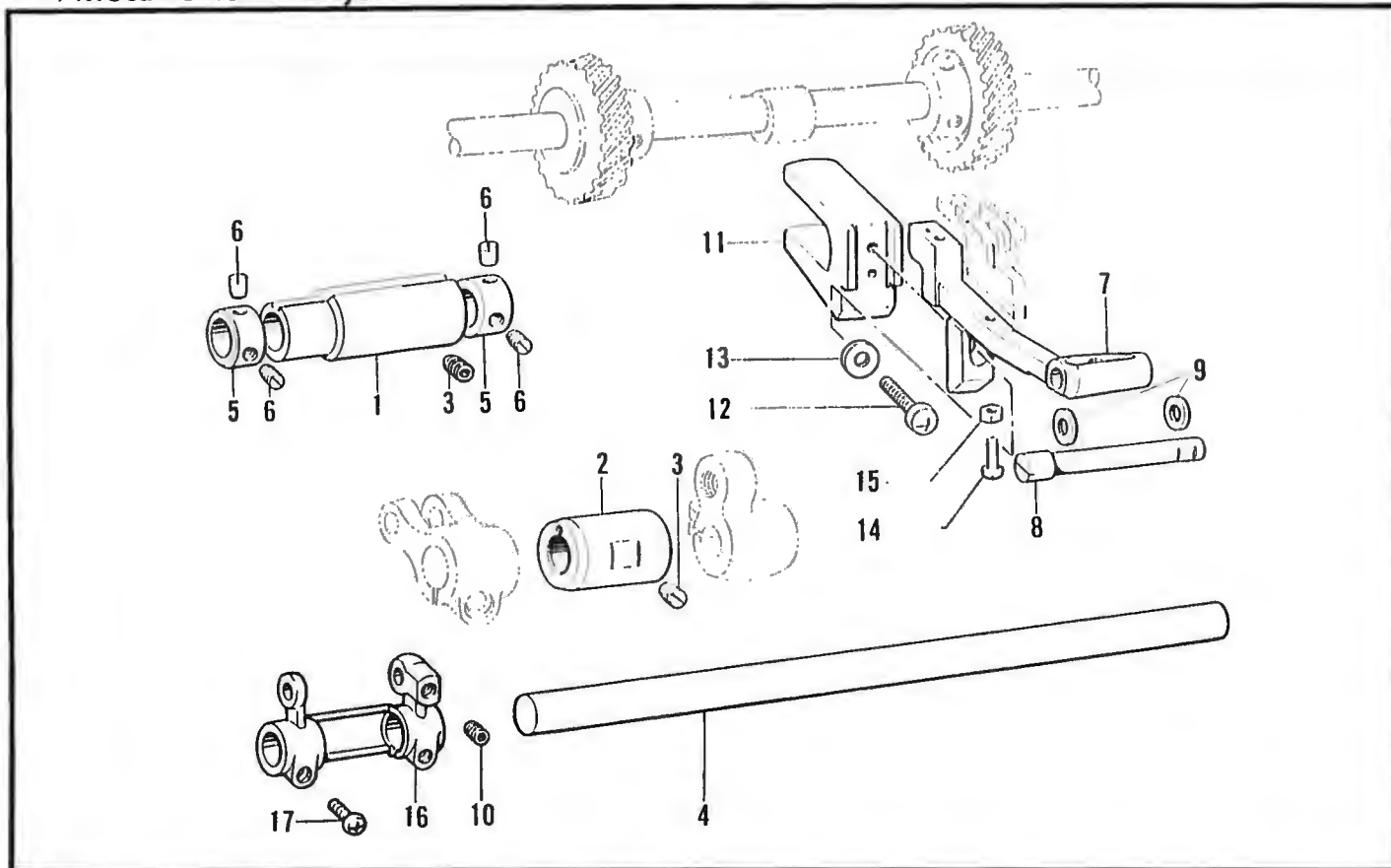




E. 送り関係 / Feed mechanism / Transportvorrichtung / Mécanisme de l'entraînement  
/ Mecanismo de la alimentación

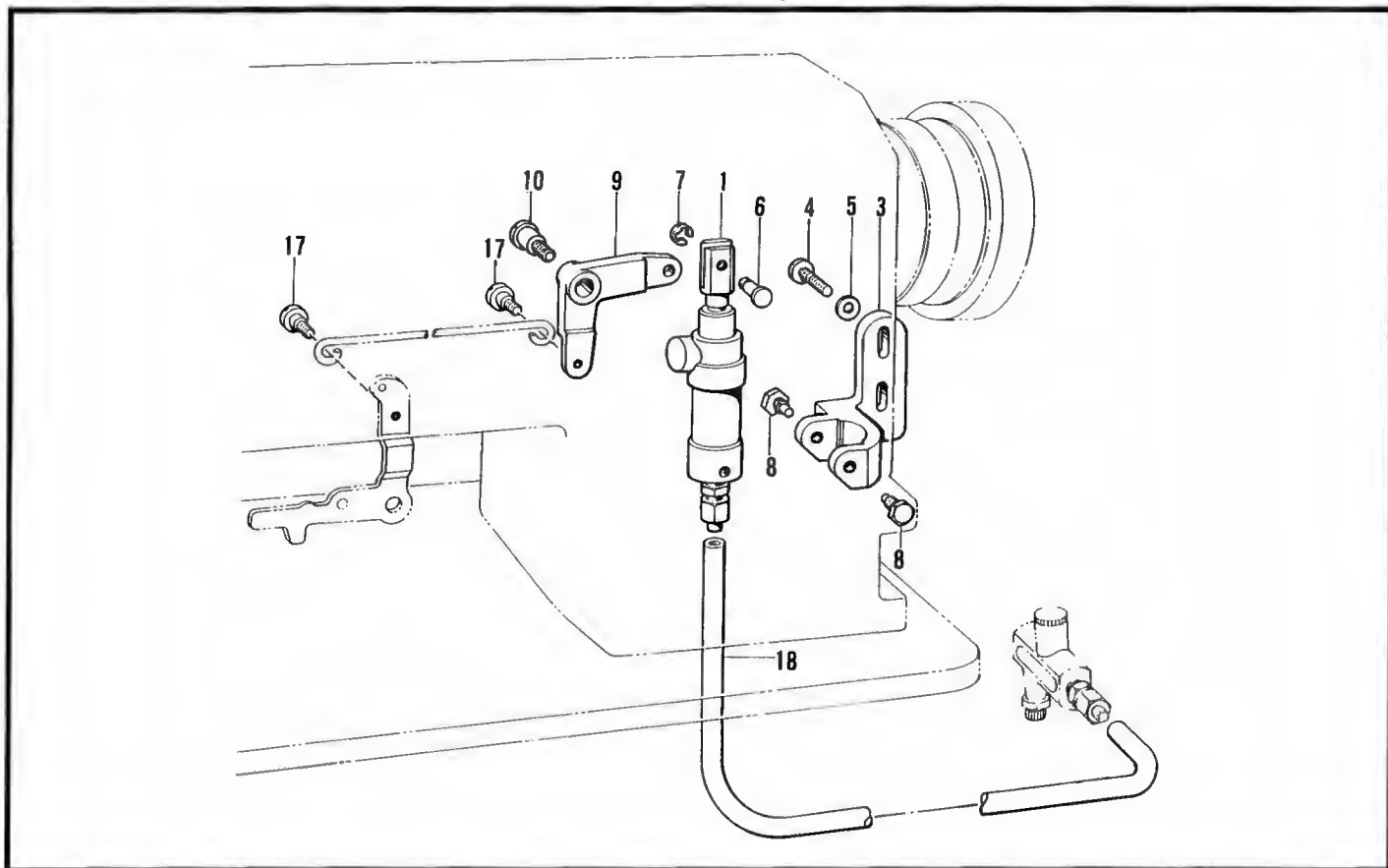
| REF.NO. | CODE      | Q'TY | ヒンメイ                    | NAME OF PARTS   | RM |
|---------|-----------|------|-------------------------|---|----|
| 1       | S09314001 | 1    | キリカエキクミ                 | FEED REGULATOR ASSY                                       |    |
| 1-1     | S07363001 | 2    | カクコマアンナイイタ              | SLIDE BLOCK GUIDE PLATE                                   |    |
| 1-2     | 062681012 | 4    | ナベコ437-40X10            | SCREW, PAN SM4.37-40X10                                   |    |
| 1-3     | S07364001 | 1    | キリカエキカクコマクミ             | FEED REGULATOR SLIDE BLOCK A. ASSY                        |    |
| 2       | S38263001 | 1    | キリカエキトメ                 | FEED REGULATOR STOPPER                                    |    |
| 3       | 062710612 | 1    | ナベコ476-32X6             | SCREW, PAN SM4.76-32X6                                    |    |
| 4       | 143611101 | 1    | スイハイオクリレンカンクミ           | FEED ROCK CONNECTING ROD ASSY                             |    |
| 4-1     | 143612000 | 1    | スイハイオクリレンカン             | FEED ROCK CONNECTING ROD                                  |    |
| 4-2     | 118954000 | 1    | ニードルベアリング               | NEEDLE BEARING  |    |
| 5       | 155451301 | 1    | スイハイヘンシンリンネシツキ          | ECCENTRIC WHEEL ASSY                                      |    |
| 5-1     | 014771022 | 2    | アナトメネジ6.35クボミ           | SET SCREW, SOCKET (CP) SM6.35                             |    |
| 8       | 143613001 | 1    | スイハイオクリウデリンク            | FEED ROCK ARM LINK  |    |
| 9       | 143616001 | 1    | スイハイオクリウデジク             | FEED ROCK ARM SHAFT                                       |    |
| 10      | 048060342 | 2    | トメワE6                   | RETAINING RING, E6  |    |
| 11      | 150930101 | 1    | スイハイオクリウデ               | FEED ROCK ARM   |    |
| 12      | S01304001 | 1    | シメネジ6.35X18             | SCREW, SM6.35X18  |    |
| 13      | S38425001 | 1    | オクリメモリアイタルクミ            | STITCH CONTROL DIAL ASSY (7)                              |    |
| 13-1    | 159361101 | 1    | オクリチヨウセツネジ              | STITCH CONTROL SCREW                                      |    |
| 13-2    | S38428001 | 1    | オクリメモリアイタル              | STITCH CONTROL DIAL (7)                                   |    |
| 13-3    | 142746002 | 1    | メモリアイタオサエ               | LENGTH CONTROL PLATE SUPPORT                              |    |
| 13-4    | 129458102 | 1    | シメネジ4.76                | SCREW, SM4.76   |    |
| 13-5    | 108549001 | 1    | Oリング                    | O RING  |    |
| 18      | 145502001 | 1    | メモリアイチギメヒン              | POSITIONING PIN   |    |
| 19      | 100328001 | 1    | メモリアイチキメヒンバネ            | SPRING  |    |
| 20      | S09254301 | 1    | オクリチヨウセツキ               | FEED REGULATOR  |    |
| 21      | 118853001 | 2    | アナトメネジ5.95              | SET SCREW, SOCKET SM5.95                                  |    |
| 22      | S07369001 | 1    | キリカエキレンカン               | FEED REGULATOR CONNECTING ROD                             |    |
| 23      | S07370101 | 1    | ダンネジ5.95                | SHOULDER SCREW, SM5.95                                    |    |
| 24      | S07371001 | 1    | <スタンダード用><br>カエシヌイレバージク | <FOR STANDARD><br>REVERSE STITCHING LEVER SHAFT, ST       |    |
| 24      | S07372001 | 1    | <糸切り用><br>カエシヌイレバージク    | <FOR THREAD TRIMMER><br>REVERSE STITCHING LEVER SHAFT, TR |    |
| 25      | 048080342 | 1    | トメワE8                   | RETAINING RING, E8  |    |
| 26      | 025100132 | 1    | ヒラザガネシヨウ10              | WASHER, PLAIN S 10  |    |
| 27      | 147504001 | 1    | カンザ                     | WASHER  |    |
| 28      | 062670712 | 3    | ナベコ357-40X7             | SCREW, PAN SM3.57-40X7                                    |    |
| 29      | S07373109 | 1    | <スタンダード用><br>カエシヌイレバー   | <FOR STANDARD><br>REVERSE LEVER, ST                       |    |
| 29      | S07374109 | 1    | <糸切り用><br>カエシヌイレバー      | <FOR THREAD TRIMMER><br>REVERSE LEVER, TR                 |    |
| 30      | 118853001 | 1    | <スタンダード用><br>アナトメネジ5.95 | <FOR STANDARD><br>SET SCREW, SOCKET SM5.95                |    |
| 31      | S07375001 | 1    | カエシヌイレバーオサエバネ           | SPRING  |    |
| 32      | S07380001 | 1    | ハンドルストツハ                | REVERSE LEVER STOPPER                                     |    |
| 33      | 062711012 | 1    | ナベコ476-32X10            | SCREW, PAN SM4.76-32X10                                   |    |
| 34      | 025710232 | 1    | ヒラザガネチユウ4.76            | WASHER, PLAIN M 4.76                                      |    |
| 35      | S07376001 | 1    | キリカエキバネ                 | SPRING, FEED REGULATOR                                    |    |
| 36      | S07377001 | 1    | バネカケ                    | SPRING HOOK   |    |
| 37      | 062710612 | 2    | ナベコ476-32X6             | SCREW, PAN SM4.76-32X6                                    |    |
| 38      | S12698001 | 1    | キリカエキヘンシンジク             | FEED REGULATOR ECCENTRIC WHEEL SHAFT                      |    |
| 39      | 014760622 | 1    | アナトメネジ5.95              | SET SCREW, SOCKET SM5.95                                  |    |

F. 送り軸関係 / Feed shaft mechanism / Transport Welle / Mécanisme de l'arbre entraînement / Mecanismo de la eje alimentación



118-W72-211

G1. 押エ上げ関係 (糸切り -700用) / Presser foot lifter mechanism (Thread Trimmer " - 700 ") / Stoffhalterhebevorrichtung (Fadenabschneide " - 700 ") / Mécanisme de leveur du pinceur (Coupe-fil " - 700 ") / Mecanismo del levantador de ménsula de trabajo (Cortahilos " - 700 ")



118-W72-204

F. 送り軸関係 / Feed shaft mechanism / Transport Welle / Mécanisme de l'arbre entraînement  
/ Mecanismo de la eje alimentación

| REF.NO. | CODE      | Q'TY | ヒンメイ               | NAME OF PARTS                    | RM |
|---------|-----------|------|--------------------|----------------------------------|----|
| 1       | 148494001 | 1    | オクリジクメタルL          | FEED SHAFT BUSH (L)              |    |
| 2       | 507386001 | 1    | オクリジクメタルR          | FEED SHAFT BUSH (R)              |    |
| 3       | 014781032 | 2    | アナクボミ635-28X10     | SET SCREW, SOCKET (CP) SM6.35    |    |
| 4       | 538271001 | 1    | スイハイオクリジク          | FEED ROCK SHAFT                  |    |
| 5       | 113074001 | 2    | セットカラー             | SET SCREW COLLAR                 |    |
| 6       | 101706001 | 4    | トメネジ6.35           | SET SCREW, SM6.35                |    |
| -----   |           |      |                    |                                  |    |
| 7       | 507387001 | 1    | <スタンダード用><br>オクリダイ | <FOR STANDARD><br>FEED BAR       |    |
| 7       | 148490001 | 1    | <糸切り用><br>オクリダイ    | <FOR THREAD TRIMMER><br>FEED BAR |    |
| -----   |           |      |                    |                                  |    |
| 8       | 148491001 | 1    | オクリダイトリツケジク        | FEED BAR SHAFT                   |    |
| 9       | 143591001 | 2    | スラストリング            | THRUST RING                      |    |
| 10      | 014760622 | 1    | アナトメネジ5.95         | SET SCREW, SOCKET SM5.95         |    |
| 11      | 150958001 | 1    | オクリダイフタマタ          | FEED BAR FORK                    |    |
| 12      | 062761412 | 1    | ナベコ595-28X14       | SCREW, PAN SM5.95-28X14          |    |
| 13      | 025060132 | 1    | ヒラザガネシヨウ6          | WASHER, PLAIN S 6                |    |
| 14      | 062661212 | 1    | ナベコ318-40X12       | SCREW, PAN SM3.18-40X12          |    |
| 15      | 021660102 | 1    | ナツト1シユ3.18         | NUT, 1 SM3.18                    |    |
| 16      | 538272000 | 1    | スイハイオクリダイウデ        | FEED ROCK BASE ARM               |    |
| 17      | 062681212 | 2    | ナベコ437-40X12       | SCREW, PAN SM4.37-40X12          |    |

118-W72-211

G1. 押工上げ関係 (糸切り -700用) / Presser foot lifter mechanism (Thread Trimmer " - 700 ")  
/ Stoffhalterhebevorrchtung (Fadenabschneide " - 700 ")  
/ Mécanisme de leveur du pinceur (Coupe-fil " - 700 ")  
/ Mecanismo del levantador de ménsula de trabajo (Cortahilos " - 700 ")

| REF.NO. | CODE      | Q'TY | ヒンメイ  | NAME OF PARTS                | RM |
|---------|-----------|------|-------|------------------------------|----|
| 1       | 507589001 | 1    | ----- | PRESSER BAR LIFTER CYL. ASSY |    |
| 3       | 507590001 | 1    | ----- | CYLINDER SUPPORT             |    |
| 4       | 105173004 | 2    | ----- | SCREW, SM4.76                |    |
| 5       | 025710132 | 2    | ----- | WASHER, PLAIN S 4.76         |    |
| 6       | 146153001 | 1    | ----- | PIN                          |    |
| 7       | 048040342 | 1    | ----- | RETAINING RING, E4           |    |
| 8       | 140620001 | 2    | ----- | CYLINDER SUPPORT SCREW       |    |
| 9       | 507591001 | 1    | ----- | KNEE LIFTER LEVER            |    |
| 10      | 141528001 | 1    | ----- | SHOULDER SCREW, SM6.35       |    |
| 17      | 145478101 | 2    | ----- | SHOULDER SCREW, SM4.76       |    |
| 18      | 151154000 | 1    | ----- | AIR TUBE                     |    |

118-U72-204

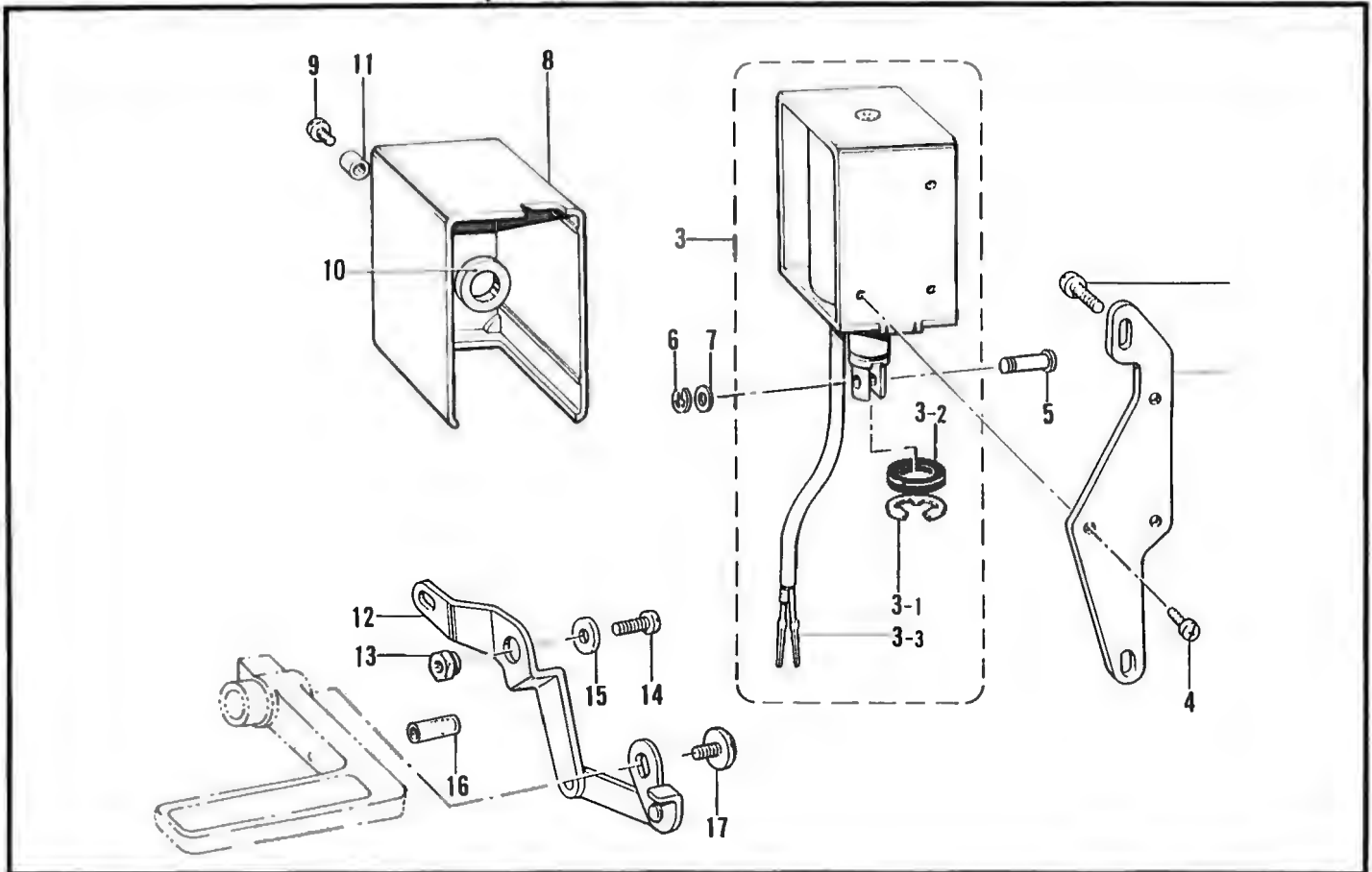


G2 . 押エ上ゲ関係 (糸切り -900用) / Presser foot lifter mechanism (Thread Trimmer " - 900 ")  
 / Stoffhalterhebevorrichtung (Fadenabschneide " - 900 ")  
 / Mécanisme de leueur du pinceur (Coupe-fil " - 900 ")  
 / Mecanismo del levantador de ménsula de trabajo (Cortahilos " - 900 ")

| REF.NO. | CODE      | Q'TY | ヒンメイ          | NAME OF PARTS                 | RM |
|---------|-----------|------|---------------|-------------------------------|----|
| 11      | S03681302 | 1    | デンシオサエアゲクミ    | PRESSER FOOT LIFTER SOL. ASSY |    |
| 11-1    | S02580002 | 1    | ソレノイドダイ       | SOLENOID BRACKET              |    |
| 11-2    | S02581002 | 1    | ソレノイドイタ       | SOLENOID PLATE                |    |
| 11-3    | 062761212 | 4    | ナベコ595-28X12  | SCREW, PAN SM5.95-28X12       |    |
| 11-4    | S02582001 | 1    | オサエアゲソレノイトクミ  | PRES. BAR LIFTING SOL. ASSY   |    |
| 11-4-1  | S02584000 | 1    | クツシヨン         | CUSHION                       |    |
| 11-4-2  | S02585000 | 1    | ビニルチューブ       | OIL TUBE                      |    |
| 11-4-3  | 149776000 | 2    | アツチャクタンシ      | ADHESION TERMINAL             |    |
| 11-5    | 153122000 | 2    | ゴムクツシヨン       | RUBBER CUSHION                |    |
| 11-6    | 158677001 | 1    | ナツトM8         | NUT, M8                       |    |
| 11-7    | S02586101 | 1    | リンクツギテ        | LINK JOINT                    |    |
| 11-8    | S02588000 | 1    | タンシダイ         | TERMINAL BLOCK                |    |
| 11-9    | 062671012 | 2    | ナベコ357-40X10  | SCREW, PAN SM3.57-40X10       |    |
| 11-10   | S02589000 | 1    | セメントテイコウキ     | RESISTOR                      |    |
| 11-11   | 062670612 | 1    | ナベコ357-40X6   | SCREW, PAN SM3.57-40X6        |    |
| 11-12   | S02590000 | 1    | ダイオード         | DIODE                         |    |
| 11-13   | S02591000 | 1    | リードセン         | LEAD WIRE                     |    |
| 11-14   | S02593001 | 1    | オサエアゲコードクミ    | PRESSER BAR LIFTER CORD ASSY  |    |
| 11-14-1 | 204569001 | 1    | アツタンシ4.5X14   | TERMINAL, 4.5X14              |    |
| 11-14-2 | 143549000 | 1    | ヒンターミナルオス     | TERMINAL PIN (MALE)           |    |
| 11-15   | S02745001 | 1    | ザガネ           | WASHER                        |    |
| 11-16   | 062680663 | 1    | ナベコ437-40X6   | SCREW, PAN SM4.37-40X6        |    |
| 11-17   | 142268001 | 1    | コードオサエL       | CORD HOLDER (L)               |    |
| 11-18   | 062670612 | 1    | ナベコ357-40X6   | SCREW, PAN SM3.57-40X6        |    |
| 11-19   | S02592009 | 1    | タンシダイカバー      | TERMINAL BLOCK COVER          |    |
| 11-20   | 062670612 | 2    | ナベコ357-40X6   | SCREW, PAN SM3.57-40X6        |    |
| 11-21   | 025060232 | 4    | ヒラザガネチユウ6     | WASHER, PLAIN M 6             |    |
| 11-22   | 143522000 | 1    | ナイロンコネクター     | NYLON CONNECTOR               |    |
| 11-23   | 220077001 | 1    | プラグカバー#14     | PLUG COVER (#14)              |    |
| 11-24   | S05981000 | 1    | Bコード100クミ2    | B-CORD 100 ASSY 2             |    |
| 11-24-1 | S05977000 | 1    | Bコード100       | B-CORD 100                    |    |
| 11-24-2 | 143549000 | 2    | ヒンターミナルオス     | TERMINAL PIN (MALE)           |    |
| 11-24-3 | 146046000 | 1    | ナイロンコネクタ      | NYLON CONNECTOR               |    |
| 11-25   | S05982000 | 1    | Wコード100クミ     | W-CORD 100 ASSY               |    |
| 11-25-1 | 143549000 | 1    | ヒンターミナルオス     | TERMINAL PIN (MALE)           |    |
| 11-25-2 | 143548000 | 1    | ヒンターミナルメス     | TERMINAL PIN (FEMALE)         |    |
| 11-25-3 | 146194000 | 1    | ナイロンコネクター     | NYLON CONNECTOR               |    |
| 11-26   | S38351001 | 1    | コウオンラベル       | LABEL, HIGH TEMP.             |    |
| 12      | S31024001 | 1    | ピン            | PIN                           |    |
| 13      | 048060342 | 2    | トメワE6         | RETAINING RING, E6            |    |
| 14      | 152808101 | 1    | チヨウセツロッドクミ    | ADJUST ROD ASSY               |    |
| 14-1    | 154332001 | 1    | オサエアゲチヨウセツロッド | PRESSER BAR LIFTER ADJUST ROD |    |
| 14-2    | 154333001 | 1    | オサエアゲチヨウセツツギテ | PRESSER BAR LIFTER ADJ. JOINT |    |
| 14-3    | 150556001 | 1    | ナツト6.35       | NUT, SM6.35                   |    |
| 15      | 141583101 | 1    | ダンネジ6.35      | SHOULDER SCREW, SM6.35        |    |
| 16      | 031553202 | 4    | マルモクネジ5.5X32  | WOOD SCREW, ROUND M5.5X32     |    |

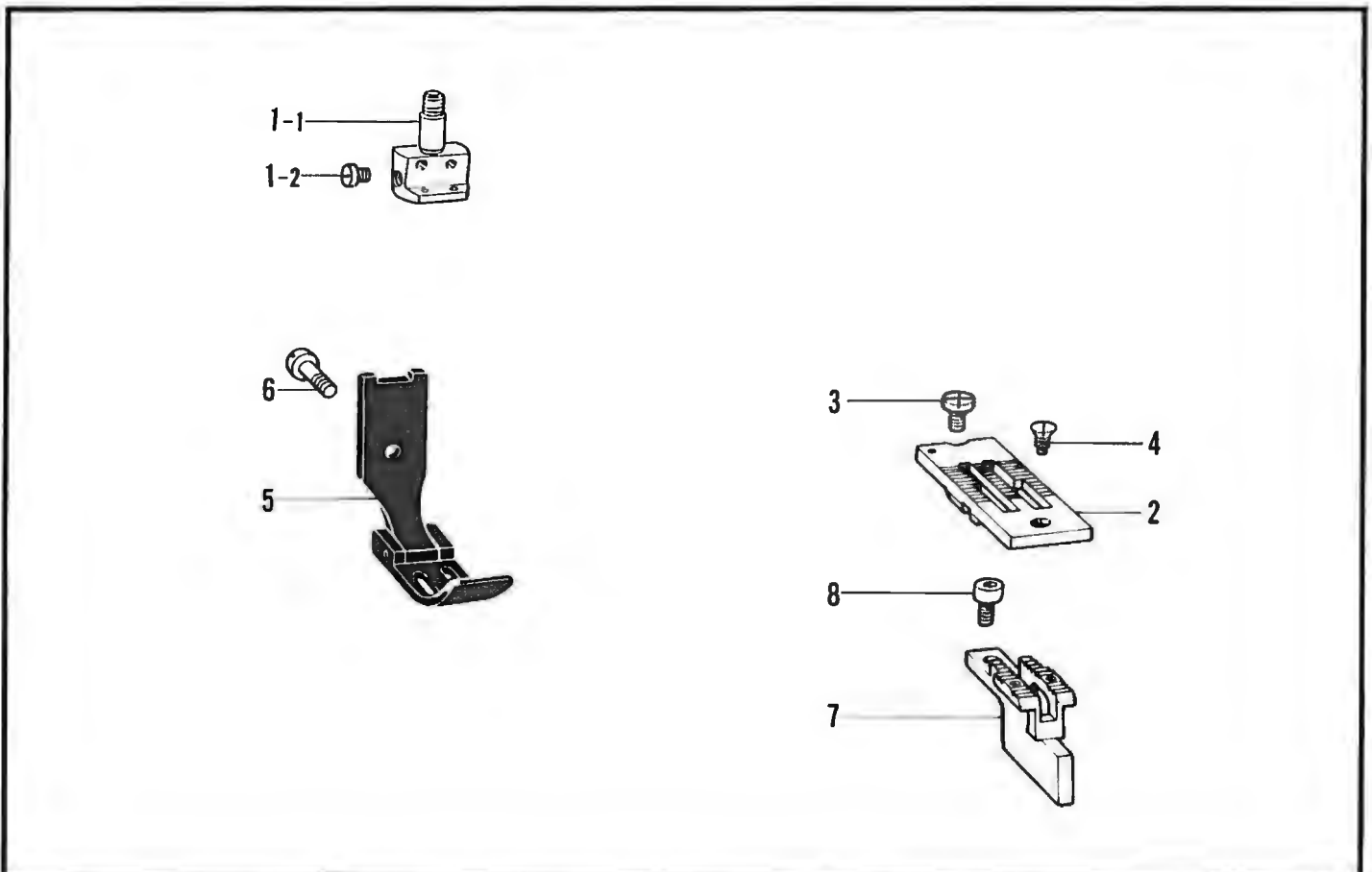
118-U72-204

H. 逆転関係 (糸切り) / Quick reverse mechanism (Thread Trimmer)  
 / Umkehr (Fadenabschneider) / Mécanisme de marche arrière rapide (Coupe-fil)  
 / Mecanismo de la inversión rápida (Cortahilos)



118-W72-205

J. ゲージ関係 / Gauge parts / Lehren / Pièces du jauge / Piezas de calibradores



118-W72-231

H. 逆転関係 (糸切り) / Quick reverse mechanism (Thread Trimmer)

/ Umkehr (Fadenabschneider) / Mécanisme de marche arrière rapide (Coupe-fil)

/ Mecanismo de la inversión rápida (Cortahilos)

| REF.NO. | CODE      | Q'TY | ヒンメイ                     | NAME OF PARTS                                   | RM |
|---------|-----------|------|--------------------------|---|----|
| 1       | S07385002 | 1    | ソレノイドドダイ                 | REVERSE SOLENOID BRACKET                        |    |
| 2       | 062781412 | 2    | ナベコ635-28X14             | SCREW, PAN SM6.35-28X14                         |    |
|         |           |      |                          |   |    |
| 3       | S18885009 | 1    | <DCモータ用><br>ギヤクテンソレノイドクミ | <FOR DC MOTOR><br>QUICK REVERSE SOLENOID ASSY   |    |
| 3-3     | 143549000 | 2    | ヒンターミナルオス                | TERMINAL PIN (MALE)                             |    |
| 3       | 154734009 | 1    | <エフカモータ用><br>-----       | <FOR EFKA MOTOR><br>QUICK REVERSE SOLENOID ASSY |    |
|         |           |      |                          |   |    |
| 3-1     | 154730001 | 1    | トメワE15                   | RETAINING RING, E15                             |    |
| 3-2     | 154731000 | 1    | ゴムストツハー                  | RUBBER STOPPER                                  |    |
| 4       | 062500812 | 3    | ナベコ5X8                   | SCREW, PAN M5X8                                 |    |
| 5       | 153245001 | 1    | レンケツヒン                   | PIN   |    |
| 6       | 048040342 | 1    | トメワE4                    | RETAINING RING, E4                              |    |
| 7       | 153138001 | 1    | ザガネ                      | WASHER, PLAIN 6.5                               |    |
| 8       | 146105009 | 1    | ソレノイドカバー                 | SOLENOID COVER                                  |    |
| 9       | 062500812 | 1    | ナベコ5X8                   | SCREW, PAN M5X8                                 |    |
| 10      | S01327001 | 1    | ソレノイドゴム                  | REVERSE SOLENOID RUBBER                         |    |
| 11      | S01328001 | 1    | カラー                      | COLLAR  |    |
| 12      | S07381001 | 1    | ソレノイドレバークミ               | REVERSE SOLENOID LEVER ASSY                     |    |
| 13      | 149094001 | 1    | ソレノイドレバージク               | SOLENOID LEVER STUD                             |    |
| 14      | S01304001 | 1    | シメネジ6.35X18              | SCREW, SM6.35X18                                |    |
| 15      | 149095001 | 1    | ザガネ                      | WASHER, PLAIN 6                                 |    |
| 16      | 153132000 | 1    | ナイロンチューブ                 | NYLON TUBE                                      |    |
| 17      | 100511003 | 1    | シメネジ4.76                 | SCREW, SM4.76                                   |    |

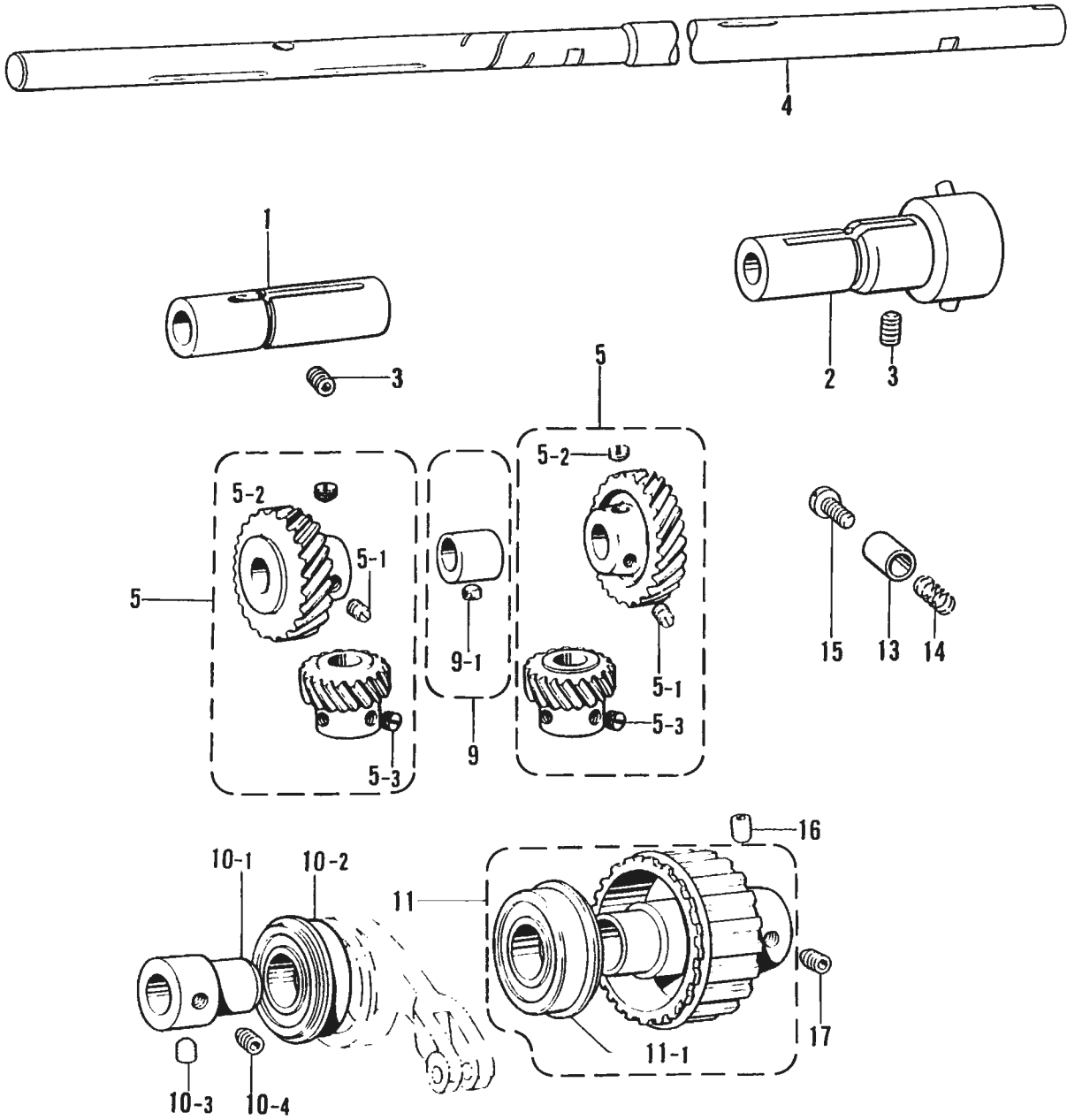
118-U72-205

J. ゲージ関係 / Gauge parts / Lehren / Pièces du jauge / Piezas de calibradores

| REF.NO. | CODE      | Q'TY | ヒンメイ     | NAME OF PARTS       | RM |
|---------|-----------|------|----------|---------------------|----|
| 1       | *         | 1    | ハリダキクミ   | NEEDLE CLAMP ASSY   |    |
| 1-1     | 116323001 | 2    | シメネジ3.57 | SCREW, SM3.57       |    |
| 2       | *         | 1    | ハリイタ(クミ) | NEEDLE PLATE (ASSY) |    |
| 3       | S11244001 | 1    | シメネジ4.37 | SCREW, SM4.37       |    |
| 4       | 100032004 | 1    | サラネジ4.37 | SCREW, FLAT SM4.37  |    |
| 5       | *         | 1    | オサエクミ    | PRESSER FOOT ASSY   |    |
| 6       | 113050001 | 1    | シメネジ3.57 | SCREW, SM3.57       |    |
| 7       | *         | 1    | オクリバ     | FEED DOG            |    |
| 8       | S07494001 | 2    | シメネジ3.18 | SCREW, SM3.18       |    |

118-W72-231

K. 下軸関係 / Lower shaft mechanism / Untere Welle / Mécanisme de l'arbre inférieur / Mecanismo del eje inferior

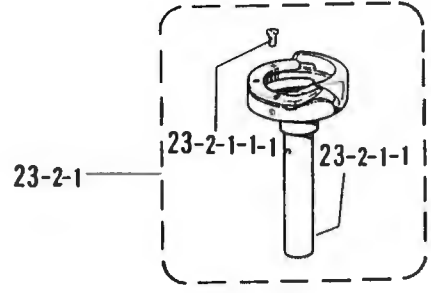
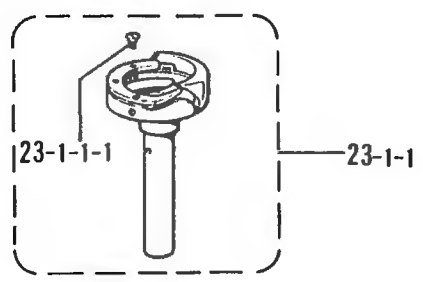
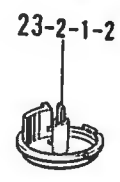
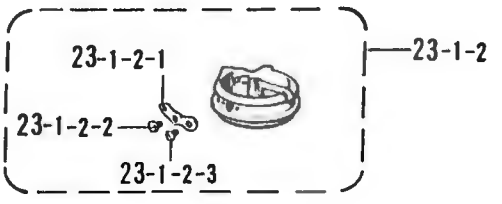
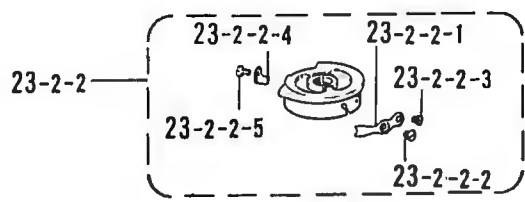
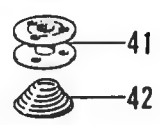
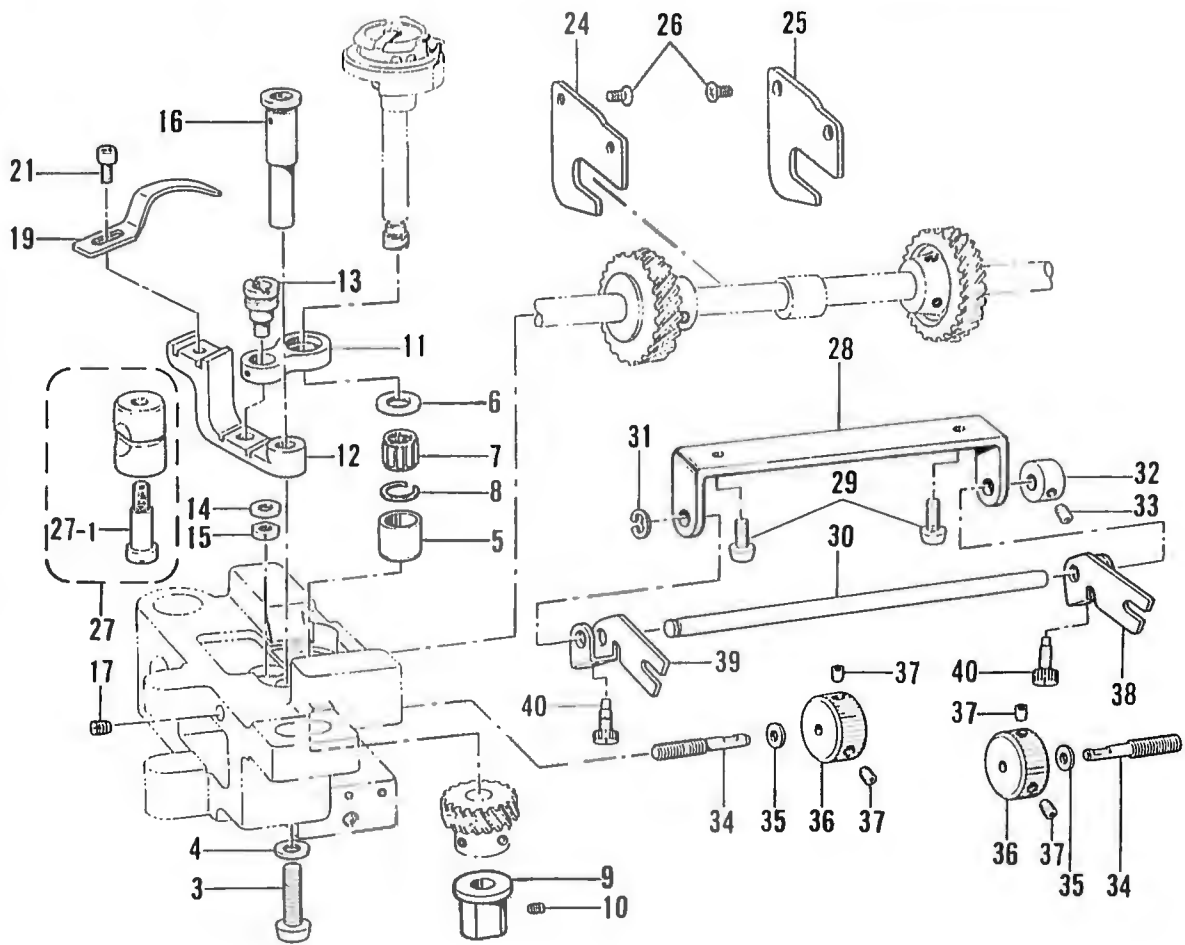




K. 下軸関係 / Lower shaft mechanism / Untere Welle / Mécanisme de l'arbre inférieur  
/ Mecanismo del eje inferior

| REF.NO. | CODE      | Q'TY | ヒンメイ                        | NAME OF PARTS   | RM |
|---------|-----------|------|-----------------------------|---|----|
| 1       | S38295000 | 1    | <針幅 38 1mm 迄用><br>カマドダイメタルL | <FOR NEEDLE GAUGE MXA. 1-1/2"><br>ROTARY HOOK BASE BUSH L.L |    |
| 2       | S38410001 | 1    | カマドダイメタルRクミ                 | ROTARY HOOK BASE BUSH ASSY R.L                              |    |
| 1       | S38296000 | 1    | <幅広ゲージ用><br>カマドダイメタルL       | <FOR WIDE GAUGE SPEC.><br>ROTARY HOOK BASE BUSH L.77        |    |
| 2       | S38414001 | 1    | カマドダイメタルRクミ                 | ROTARY HOOK BASE BUSH ASSY R77                              |    |
| 3       | 014781032 | 2    | アナクボミ 635-28X10             | SET SCREW, SOCKET (CP) SM6.35                               |    |
| 4       | S38252001 | 1    | <スタンダード用><br>シタジク           | <FOR STANDARD><br>LOWER SHAFT, ST.                          |    |
| 4       | S38260001 | 1    | <スタンダード幅広ゲージ用><br>シタジク      | <WIDE GAUGE SPEC. FOR STANDARD><br>LOWER SHAFT, 75ST.       |    |
| 4       | S38253001 | 1    | <糸切り用><br>シタジク              | <FOR THREAD TRIMMER><br>LOWER SHAFT, TR.                    |    |
| 5       | S12445001 | 2    | スハイラルギヤクミA                  | SPIRAL GEAR ASSY (A)  |    |
| 5-1     | 112684001 | 2    | トメネジ6.35                    | SET SCREW, SM6.35   |    |
| 5-2     | 100251001 | 4    | トメネジ6.35                    | SET SCREW, SM6.35   |    |
| 5-3     | 131007001 | 6    | トメネジ6.35クボミ                 | SET SCREW, (CP) SM6.35                                      |    |
| 9       | 181486001 | 1    | <スタンダード用><br>ジョウゲヘンシンリンクミ   | <FOR STANDARD><br>VERTICAL FEED ECCENTRIC WHEEL ASSY        |    |
| 9       | 148804101 | 1    | <糸切り用><br>ジョウゲヘンシンリンクミ      | <FOR THREAD TRIMMER><br>VERTICAL FEED ECCENTRIC WHEEL ASSY  |    |
| 9-1     | 112684001 | 1    | トメネジ6.35                    | SET SCREW, SM6.35   |    |
| 10      | S07446001 | 1    | タマジクウケクミ                    | BALL BEARING ASSY   |    |
| 10-1    | S07447001 | 1    | タマジクウケブツシュ                  | BALL BEARING BUSH   |    |
| 10-2    | 072600480 | 1    | タマジクウケ6004ZZNR              | BALL BEARING, 6004ZZNR                                      |    |
| 10-3    | 148821001 | 1    | アナトメネジ6.35トガリ               | SET SCREW, SOCKET (CN) SM6.35                               |    |
| 10-4    | 014771022 | 1    | アナトメネジ6.35クボミ               | SET SCREW, SOCKET (CP) SM6.35                               |    |
| 11      | S38237001 | 1    | タイミングプーリDオオクミ               | TIMING PULLEY D ASSY SET                                    |    |
| 11-1    | S38245051 | 1    | タイミングプーリDクミ                 | TIMING PULLEY D ASSY  |    |
| 11-2    | 158115001 | 1    | タマジクウケ6204ZZNR              | BALL BEARING, 6204ZZNR                                      |    |
| 13      | 144875001 | 1    | プランジャー                      | PLUNGER   |    |
| 14      | S38268001 | 1    | プランジャーバネ                    | PLUNGER SPRING  |    |
| 15      | S38442001 | 1    | シメネジ                        | SCREW, SM6.35X5   |    |
| 16      | 014771022 | 1    | アナトメネジ6.35クボミ               | SET SCREW, SOCKET (CP) SM6.35                               |    |
| 17      | 148821001 | 1    | アナトメネジ6.35トガリ               | SET SCREW, SOCKET (CN) SM6.35                               |    |

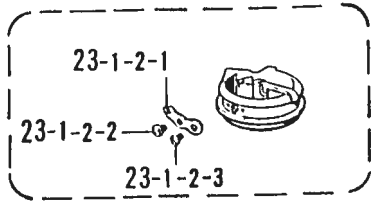
L. カマ関係 / Rotary hook mechanism / Greifervorrichtung / Mécanisme du crochet rotatif / Mecanismo del cangrejo



L. カマ関係 / Rotary hook mechanism / Greifervorrichtung / Mécanisme du crochet rotatif / Mecanismo del cangrejo

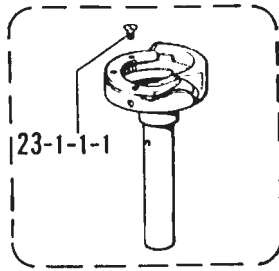
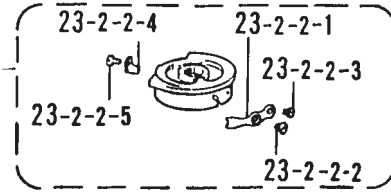
| REF.NO. | CODE      | Q'TY | ヒンメイ             | NAME OF PARTS                      | RM |
|---------|-----------|------|------------------|------------------------------------|----|
| 3       | 062782512 | 2    | ナベコ635-28X25     | SCREW, PAN SM6.35-28X25            |    |
| 4       | 100197002 | 2    | ザガネ              | WASHER                             |    |
| 5       | S09259001 | 2    | カマジクメタルU         | ROTARY HOOK SHAFT BUSH (U)         |    |
| 6       | S09260001 | 2    | スラストリングA         | THRUST RING (A) , 1.2MM            |    |
| 6       | S09261001 | 2    | スラストリングB         | THRUST RING (B) , 1.4MM            |    |
| 7       | S07420000 | 2    | ニードルベアリング        | NEEDLE BEARING                     |    |
| 8       | S07419001 | 2    | ストツフリング          | STOP RING                          |    |
| 9       | S07417001 | 2    | カマジクメタルD         | ROTARY HOOK SHAFT BUSH (D)         |    |
| 10      | 013710512 | 2    | トメネジ4.76クボミ      | SET SCREW, (CP) SM4.76             |    |
| 11      | 150967101 | 2    | オープンナールンク        | OPENER LINK                        |    |
| 12      | S38213051 | 2    | オープンナールレバーL      | OPENER LEVER (L)                   |    |
| 13      | 148005001 | 2    | オープンナールンクジク      | OPENER LINK SHAFT                  |    |
| 14      | 025710232 | 2    | ヒラザガネチユウ4.76     | WASHER, PLAIN M 4.76               |    |
| 15      | 110161006 | 2    | ナツト4.76          | NUT, SM4.76                        |    |
| 16      | S13021001 | 2    | オープンナールレバージク     | OPENER LEVER SHAFT                 |    |
| 17      | 013711012 | 2    | トメネジ4.76クボミ      | SET SCREW, (CP) SM4.76             |    |
| 19      | S38212001 | 2    | オープンナー           | OPENER                             |    |
| 21      | 154965001 | 2    | アナボルト3.57X8      | BOLT, SOCKET SM3.57X8              |    |
| 24      | S07436001 | 1    | ギヤアンナイL          | GEAR GUIDE (L)                     |    |
| 25      | S07437001 | 1    | ギヤアンナイR          | GEAR GUIDE (R)                     |    |
| 26      | 108960002 | 4    | サラネジ3.57         | SCREW, FLAT SM3.57                 |    |
| 27      | S07658001 | 2    | ピンチスリーブクミ        | PINCH SLEEVE ASSY                  |    |
| 27-1    | 112700001 | 2    | シメネジ5.95         | SCREW, SM5.95                      |    |
| 28      | S07430001 | 1    | ハリスキチヨウセツボウササエ   | ADJUST BAR SUPPORT                 |    |
| 29      | 062711012 | 2    | ナベコ476-32X10     | SCREW, PAN SM4.76-32X10            |    |
| 30      | S07431001 | 1    | ハリスキチヨウセツボウ      | ADJUST BAR                         |    |
| 31      | 048040342 | 1    | トメワE4            | RETAINING RING, E4                 |    |
| 32      | 159436001 | 1    | セツトカラー           | SET SCREW COLLAR                   |    |
| 33      | 014680622 | 1    | アナトメネジ4.37クボミ    | SET SCREW, SOCKET (CP) SM4.37      |    |
| 34      | S07434101 | 2    | ハリスキチヨウセツネジ      | ROTARY HOOK BASE ADJUST SCREW      |    |
| 35      | 025680132 | 2    | ヒラザガネシヨウ4.37     | WASHER, PLAIN S 4.37               |    |
| 36      | S07435001 | 2    | ハリスキチヨウセツナツト     | ROTARY HOOK BASE ADJUST DIAL       |    |
| 37      | 014680622 | 4    | アナトメネジ4.37クボミ    | SET SCREW, SOCKET (CP) SM4.37      |    |
| 38      | S34435001 | 1    | ハリスキチヨウセツフタマタR   | PRESET LEVER (R)                   |    |
| 39      | S34436001 | 1    | ハリスキチヨウセツフタマタL   | PRESET LEVER (L)                   |    |
| 40      | 131226001 | 2    | ハリトメネジ3.57       | NEEDLE SET SCREW, SM3.57           |    |
| <hr/>   |           |      |                  |                                    |    |
| 41      | 155484101 | 2    | <スタンダード用><br>ボビン | <FOR STANDARD><br>BOBBIN, ST       |    |
| 42      | 156557001 | 2    | クウテンボウシバネ        | BOBBIN TENSION SPRING, ST          |    |
| 41      | S09285001 | 2    | <糸切り用><br>ボビン    | <FOR THREAD TRIMMER><br>BOBBIN, TR |    |
| 42      | S09286000 | 2    | クウテンボウシバネ        | BOBBIN TENSION SPRING, TR          |    |

L. カマ関係 / Rotary hook mechanism / Greifervorrichtung / Mécanisme du crochet rotatif / Mecanismo del cangrejo

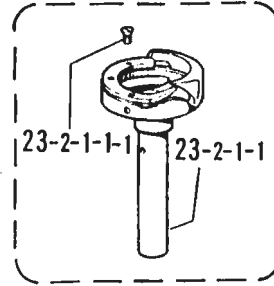


23-1-2

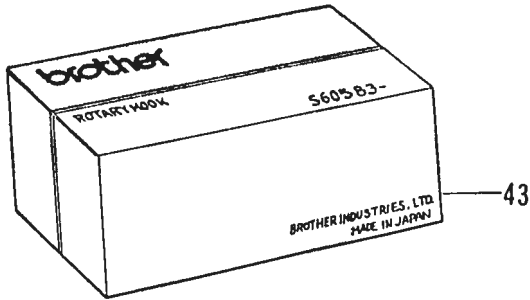
23-2-2



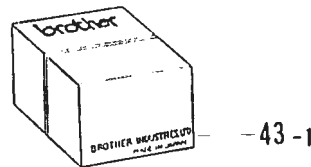
23-2-1-2



23-2-1



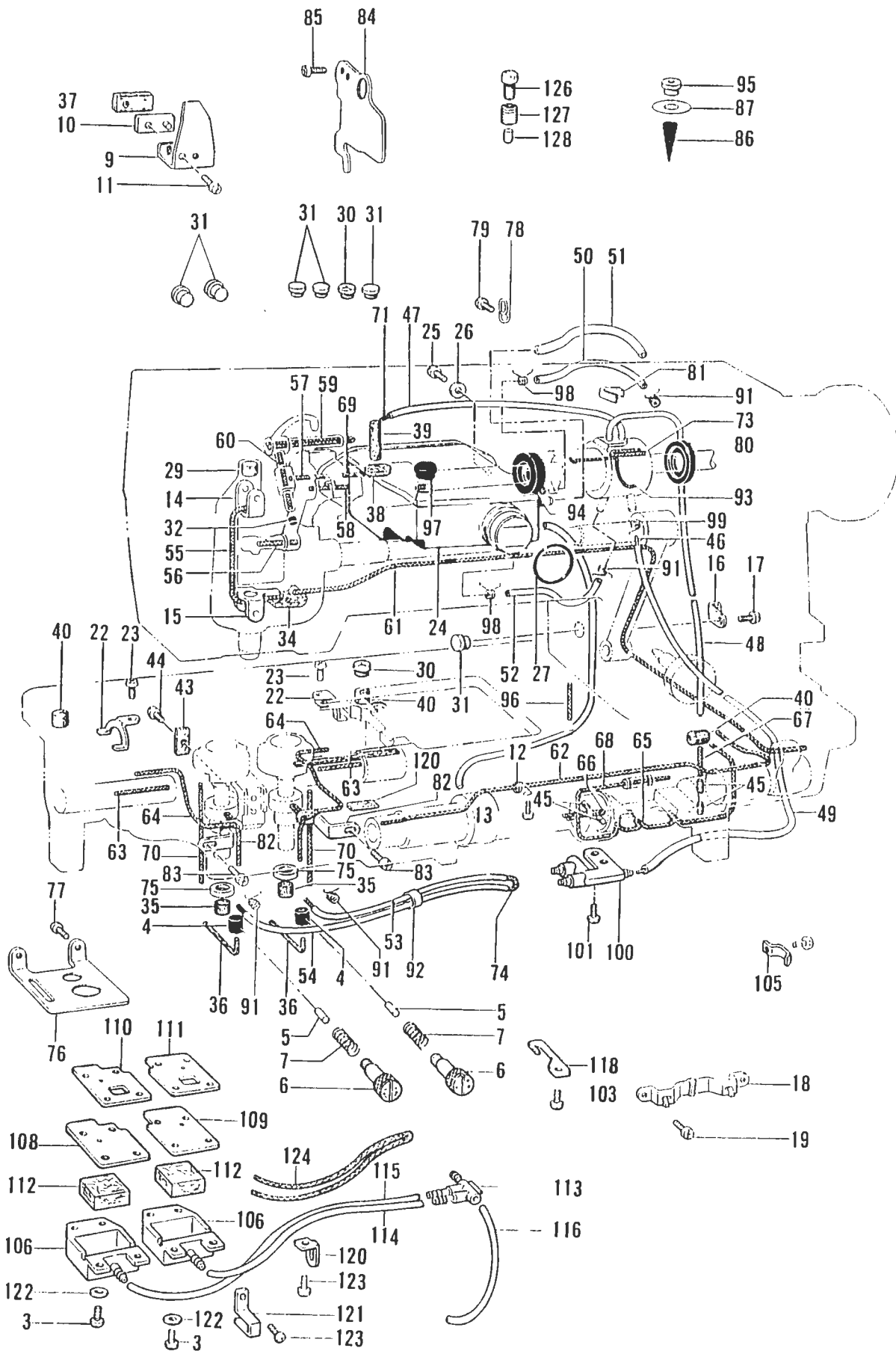
43



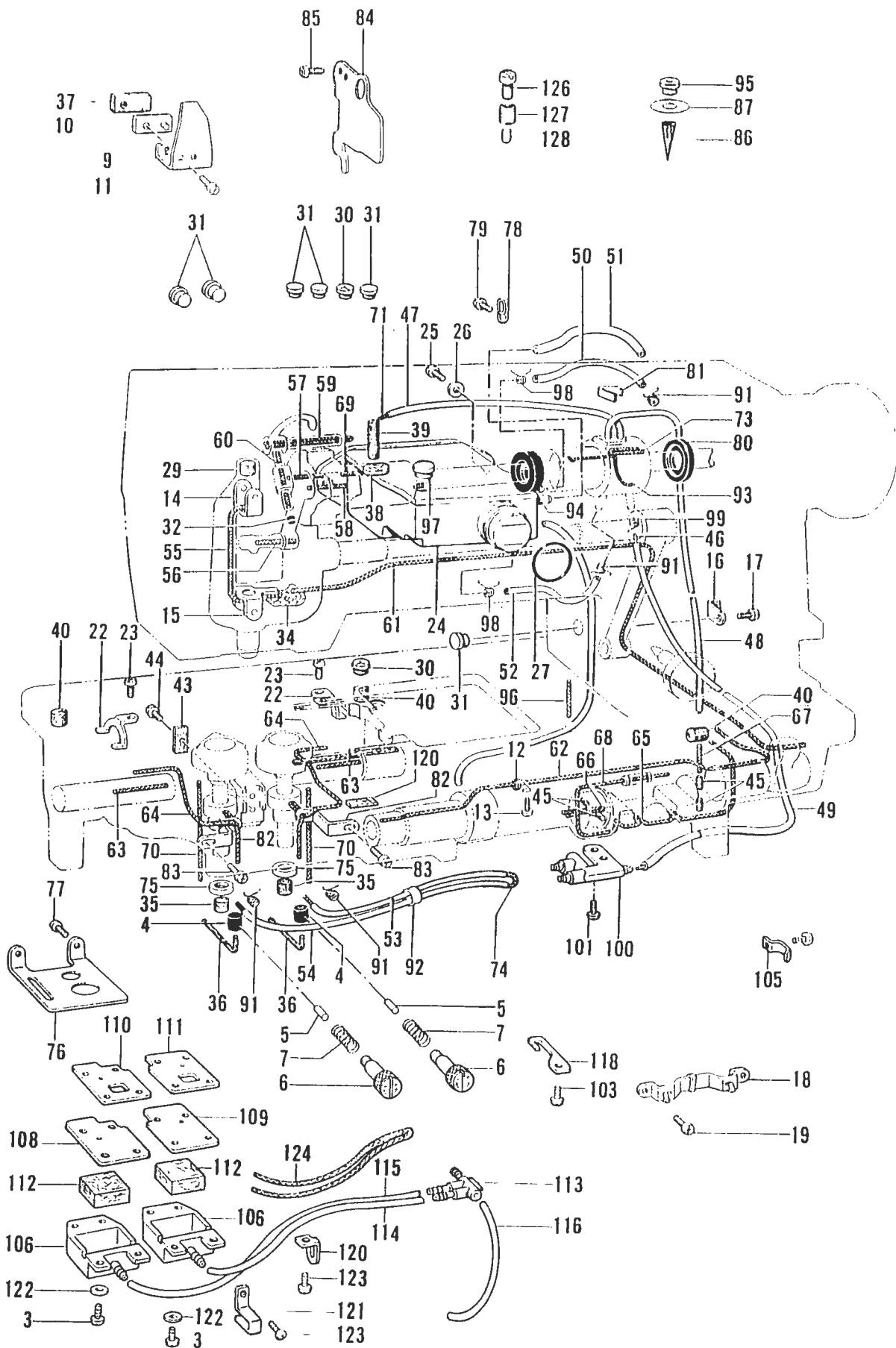
43-1

L. カマ関係 / Rotary hook mechanism / Greifervorrichtung / Mécanisme du crochet rotatif / Mecanismo del cangrejo

| REF.NO.    | CODE      | Q'TY | ヒンメイ                                   | NAME OF PARTS   | RM        |
|------------|-----------|------|--|---|-----------|
| 23-1       | S09263002 | 2    | <スタンダード用><br>ニホンハリカマ                   | <FOR STANDARD><br>ROTARY HOOK ASSY L, ST                            |           |
| 23-1-1     | S09267002 | 2    | ソトカマクミ                                 | OUTER ROTARY HOOK ASSY  |           |
| 23-1-1-1   | 151027001 | 6    | ウチカマオサエトメネジ                            | INNER ROTARY HOOK SET SCREW   |           |
| 23-1-2     | S09272001 | 2    | ウチカマクミ                                 | INNER ROTARY HOOK ASSY  |           |
| 23-1-2-1   | 156521001 | 2    | チヨウシバネ                                 | TENSION SPRING  |           |
| 23-1-2-2   | 151029001 | 2    | チヨウシネジ                                 | TENSION ADJUST SCREW  |           |
| 23-1-2-3   | 151030001 | 2    | チヨウシバネトメネジ                             | SET SCREW   |           |
| 23-1       | S37009002 | 2    | <ST.用オープン給油蓋><br>ニホンハリカマ               | <FOR STANDARD JEANS SPEC. ><br>ROTARY HOOK ASSY (OP.) L, ST         |           |
| 23-1-1     | S37010002 | 2    | ソトカマクミ                                 | OUTER ROTARY HOOK ASSY  |           |
| 23-2       | S09264002 | 2    | <糸切り用キャップ付き蓋><br>ニホンハリカマ               | <FOR TR. HOOK ASSY WITH CAP><br>ROTARY HOOK ASSY, L TR.             |           |
| 23-2-1     | S13615002 | 2    | カマクミ                                   | ROTARY HOOK ASSY  | <Capless> |
| 23-2-1-1   | S09268002 | 2    | ソトカマクミ                                 | OUTER ROTARY HOOK ASSY  |           |
| 23-2-1-1-1 | 151027001 | 4    | ウチカマオサエトメネジ                            | INNER ROTARY HOOK SET SCREW   |           |
| 23-2-1-2   | S09273001 | 2    | ウチカマクミ                                 | INNER ROTARY HOOK ASSY  |           |
| 23-2-2     | S09278001 | 2    | キャツフクミ                                 | CAP ASSY  |           |
| 23-2-2-1   | 155479001 | 2    | チヨウシバネ                                 | TENSION SPRING  |           |
| 23-2-2-2   | 151029001 | 2    | チヨウシネジ                                 | TENSION ADJUST SCREW  |           |
| 23-2-2-3   | 151030001 | 2    | チヨウシバネトメネジ                             | SET SCREW   |           |
| 23-2-2-4   | S09284001 | 2    | シタイトホジイタ                               | LOWER THREAD HOLDING PLATE  |           |
| 23-2-2-5   | 159802001 | 2    | シメネジ1.59X2                             | SCREW. SM1.59X2   |           |
| 23-2       | S37003001 | 2    | <糸切り用剣先強化蓋><br>ニホンハリカマ                 | <FOR TR. HOOK ASSY (HP.) ><br>ROTARY HOOK ASSY, L (HP) TR.          |           |
| 23-2-1     | S37008001 | 2    | カマクミ                                   | ROTARY HOOK ASSY <Capless>  |           |
| 23-2-1-1   | S37005001 | 2    | ソトカマクミ                                 | OUTER ROTARY HOOK ASSY  |           |
| 43         | S09263902 | 1    | " 補給用パーツ "<br><スタンダード用><br>ニホンハリカマハコクミ | " FOR SUPPLY PARTS "<br><STANDARD PARTS ><br>ROTARY HOOK BOX ASSY L |           |
| 43         | S37009902 | 1    | <ST.用オープン給油蓋><br>ニホンハリカマハコクミ           | <FOR STANDARD JEANS SPEC. ><br>ROTARY HOOK BOX ASSY OP. L, ST       |           |
| 43         | S09264902 | 1    | <糸切り用キャップ付き蓋><br>ニホンハリカマハコクミ           | <FOR TR. HOOK ASSY WITH CAP><br>ROTARY HOOK BOX ASSY, L TR.         |           |
| 43-1       | S13615901 | 1    | カマクミハコクミ                               | ROTARY HOOK BOX ASSY  | <Capless> |
| 43         | S37003901 | 1    | <糸切り用剣先強化蓋><br>ニホンハリカマハコクミ             | <FOR TR. HOOK ASSY (HP.) ><br>ROTARY HOOK BOX ASSY, L (HP) TR       |           |
| 43-1       | S37008901 | 1    | カマクミハコクミ                               | ROTARY HOOK BOX ASSY  | <Capless> |



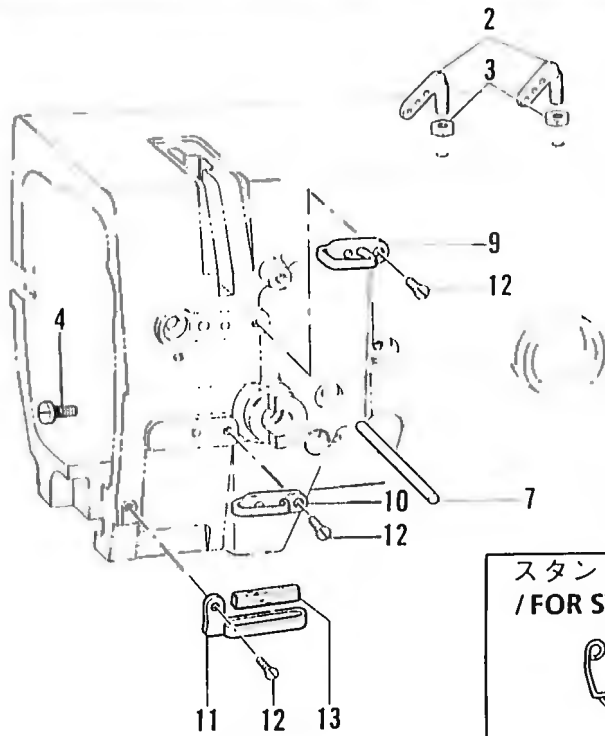
| REF.NO. | CODE      | Q'TY | ヒンメイ          | NAME OF PARTS             | RM |
|---------|-----------|------|---------------|---------------------------|----|
| 3       | 062670815 | 8    | ナヘコ3.57-40X8  | SCREW, PAN SM3.57-40X8    |    |
| 4       | S07477000 | 2    | ゴムリング         | RUBBER RING               |    |
| 5       | S07478000 | 2    | ゴムオサエ         | RUBBER PRESSER            |    |
| 6       | S38292001 | 2    | オイルチヨウセツネシ    | OIL ADJUST SCREW          |    |
| 7       | S38299001 | 2    | オイルチヨウセツバネ    | OIL ADJUST SPRING         |    |
| 9       | 150988001 | 1    | オイルヨケイタ       | OIL STOPPER PLATE         |    |
| 10      | 112717001 | 1    | オイルヨケイタオサエカネ  | OIL STOPPER PLATE PRESSER |    |
| 11      | 062711212 | 1    | ナヘコ476-32X12  | SCREW, PAN SM4.76-32X12   |    |
| 12      | 112743001 | 1    | クミヒモササエ       | WICK SUPPORT              |    |
| 13      | 060670512 | 1    | バインド357-40X5  | SCREW, BIND SM3.57-40X5   |    |
| 14      | 112719001 | 1    | フェルトオサエU      | FELT SUPPORT (U)          |    |
| 15      | 112720101 | 1    | フェルトオサエD      | FELT SUPPORT (D)          |    |
| 16      | 112739001 | 1    | クミヒモササエ       | WICK SUPPORT              |    |
| 17      | 062670512 | 1    | ナヘコ357-40X5   | SCREW, PAN SM3.57-40X5    |    |
| 18      | 143673001 | 1    | キリカエキクミヒモササエ  | WICK SUPPORT              |    |
| 19      | 062660412 | 2    | ナヘコ318-40X4   | SCREW, PAN SM3.18-40X4    |    |
| 22      | S07471001 | 2    | ヒモササエ         | WICK HOLDER               |    |
| 23      | 062670512 | 2    | ナヘコ357-40X5   | SCREW, PAN SM3.57-40X5    |    |
| 24      | S38417001 | 1    | オイルタンククミ      | OIL TANK ASSY             |    |
| 25      | 062711012 | 2    | ナヘコ476-32X10  | SCREW, PAN SM4.76-32X10   |    |
| 26      | 025710232 | 2    | ヒラザガネチユウ4.76  | WASHER, PLAIN M 4.76      |    |
| 27      | 081030070 | 1    | OリングP30       | O RING, P30               |    |
| 29      | 148394000 | 1    | ハリボウセン        | NEEDLE BAR CAP            |    |
| 30      | 140890009 | 2    | オイルカツフ        | OIL CAP                   |    |
| 31      | 104821009 | 5    | メクラセン         | OIL CAP                   |    |
| 32      | 142274009 | 1    | メクラセン         | OIL CAP                   |    |
| 33      | 142274009 | 2    | メクラセン         | OIL CAP                   |    |
| 34      | S07474000 | 1    | フェルト          | FELT                      |    |
| 35      | 151927001 | 2    | クラッチフェルト      | CLUTCH FELT               |    |
| 36      | S07476000 | 2    | フェルト          | FELT                      |    |
| 37      | 148762001 | 1    | テンビンフェルト      | FELT, THREAD TAKE-UP      |    |
| 38      | S38269000 | 1    | ウワジクメタルLフェルト  | FELT, UPPER SHAFT L       |    |
| 39      | S07571000 | 1    | フェルト          | FELT                      |    |
| 40      | 112753001 | 3    | フェルト          | FELT                      |    |
| 43      | 112759001 | 1    | オクリダイフタマタフェルト | FELT                      |    |
| 44      | 100257010 | 1    | シメネジ3.57      | SCREW, SM3.57             |    |
| 45      | 148743001 | 4    | フェルト          | FELT                      |    |
| 46      | S07460100 | 1    | ワイヤー          | WIRE                      |    |
| 47      | S07453000 | 1    | ビニールチューブ      | OIL TUBE (L = 190)        |    |
| 48      | S07454000 | 1    | ビニールチューブ      | OIL TUBE                  |    |
| 49      | S07455100 | 1    | ビニールチューブ      | OIL TUBE (L = 390)        |    |
| 50      | S07456000 | 1    | ビニールチューブ      | OIL TUBE (L = 160)        |    |
| 51      | S07457100 | 1    | ビニールチューブ      | OIL TUBE (L = 160)        |    |
| 52      | S07810000 | 1    | ビニールチューブ      | OIL TUBE (L = 90)         |    |
| 53      | S07458100 | 1    | ビニールチューブ      | OIL TUBE (L = 180)        |    |
| 54      | S07459100 | 1    | ビニールチューブ      | OIL TUBE (L = 240)        |    |
| 55      | S07465000 | 1    | クミヒモ          | WICK (L = 200)            |    |
| 56      | 112728001 | 1    | クミヒモ          | WICK (L = 50)             |    |
| 57      | 114693001 | 1    | クミヒモ          | WICK (L = 30)             |    |
| 58      | 112735000 | 1    | クミヒモ          | WICK (L = 45)             |    |
| 59      | S36670000 | 1    | クミヒモ          | WICK (L = 138)            |    |
| 60      | S03289001 | 1    | クミヒモ4X4       | WICK 4X4 (L = 40)         |    |
| 61      | 112736000 | 1    | クミヒモ          | WICK (L = 440)            |    |
| 62      | 152974001 | 1    | クミヒモ4X4       | WICK 4X4 (L = 350)        |    |
| 63      | S38481000 | 2    | クミヒモ          | WICK                      |    |
| 64      | 108802001 | 2    | クミヒモ4X4       | WICK 4X4 (L = 250)        |    |
| 65      | 108802001 | 1    | クミヒモ4X4       | WICK 4X4 (L = 250)        |    |
| 66      | S03289001 | 1    | クミヒモ4X4       | WICK 4X4 (L = 40)         |    |
| 67      | 111191001 | 1    | クミヒモ          | WICK (L = 35)             |    |





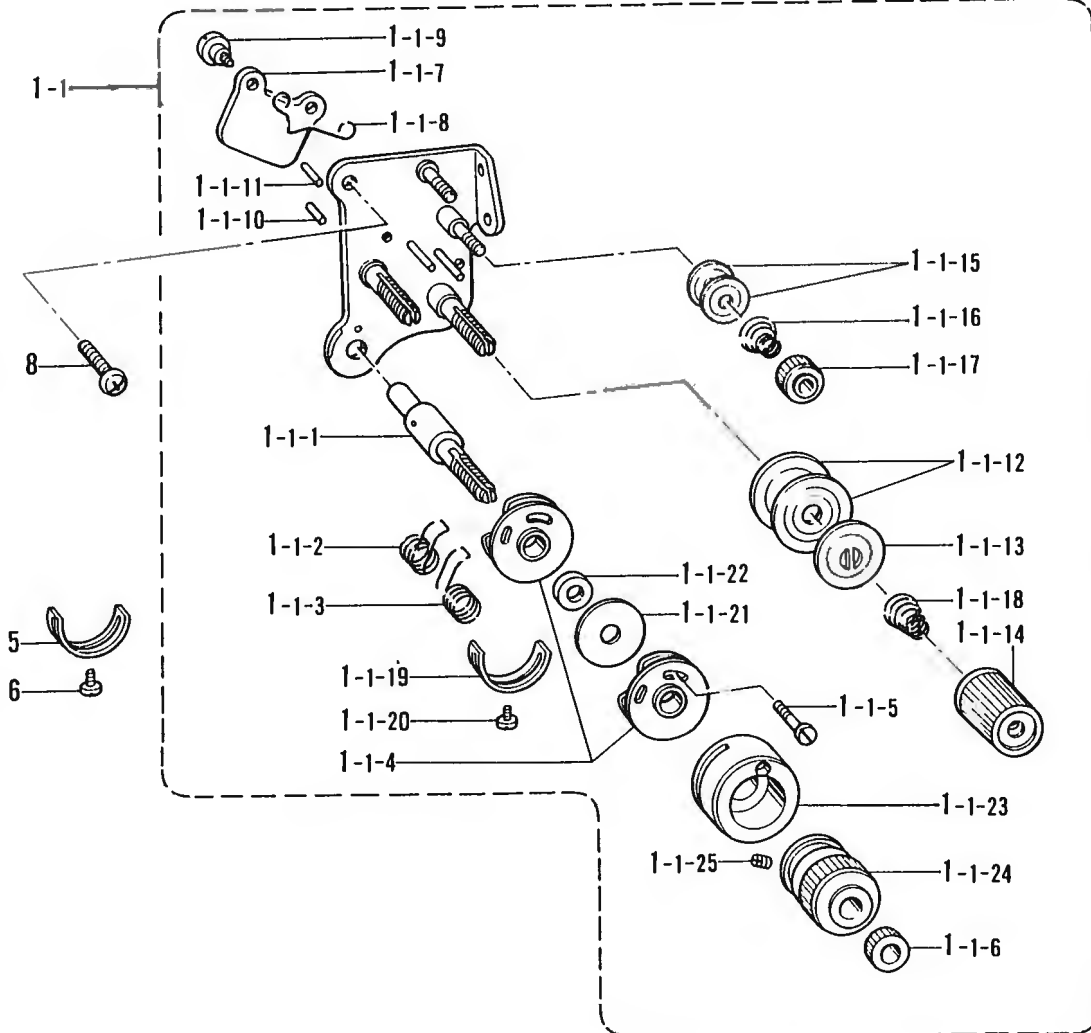
| REF.NO. | CODE      | Q'TY | ヒンメイ        | NAME OF PARTS            | RM |
|---------|-----------|------|-------------|--------------------------|----|
| 68      | 112750000 | 1    | クミヒモ        | WICK (L = 110)           |    |
| 69      | S07462000 | 1    | クミヒモ        | WICK (L = 25)            |    |
| 70      | S07463000 | 2    | クミヒモ        | WICK (L = 70)            |    |
| 71      | S34184000 | 1    | クミヒモ        | WICK (L = 650)           |    |
| 73      | S03289001 | 1    | クミヒモ4X4     | WICK 4X4 (L = 40)        |    |
| 74      | S07464100 | 1    | クミヒモ        | WICK (L = 530)           |    |
| 75      | 156070002 | 2    | スヘーサー       | SPACER                   |    |
| 76      | S07466001 | 1    | ダストフレート     | DUST PROTECTOR           |    |
| 77      | 062670512 | 2    | ナベコ357-40X5 | SCREW, PAN SM3.57-40X5   |    |
| 78      | S07467001 | 1    | チューブササエ     | TUBE SUPPORT             |    |
| 79      | 062680812 | 1    | ナベコ437-40X8 | SCREW, PAN SM4.37-40X8   |    |
| 80      | S07468000 | 1    | オイルシール      | OIL SEAL                 |    |
| 81      | S07469001 | 1    | チューブカシメ     | TUBE CALKING             |    |
| 82      | S21195001 | 2    | フェルトオサエ     | FELT PRESSER             |    |
| 83      | 062670512 | 2    | ナベコ357-40X5 | SCREW, PAN SM3.57-40X5   |    |
| 84      | S07472001 | 1    | シャヘイバン      | INTERRUPT PLATE          |    |
| 85      | 062670512 | 2    | ナベコ357-40X5 | SCREW, PAN SM3.57-40X5   |    |
| 86      | S07473000 | 1    | オイルフィルター    | OIL FILTER               |    |
| 87      | S07481009 | 1    | オイルシート      | OIL MARK SHEET           |    |
| 91      | S07876001 | 5    | チューブストツハー   | TUBE CLIP                |    |
| 92      | 146253000 | 1    | チューブ        | OIL TUBE (L = 5)         |    |
| 93      | S09369000 | 1    | クミヒモ        | WICK (L = 70)            |    |
| 94      | S09364000 | 1    | オイルシール      | OIL SEAL                 |    |
| 95      | 112758009 | 1    | ベツドオイルフタ    | OIL CAP                  |    |
| 96      | 111191001 | 1    | クミヒモ        | WICK (L = 35)            |    |
| 97      | 104821009 | 1    | メクラセン       | OIL CAP                  |    |
| 98      | S07876001 | 3    | チューブストツハー   | TUBE CLIP                |    |
| 99      | S07876001 | 1    | チューブストツハー   | TUBE CLIP                |    |
| 100     | S14189100 | 1    | ターミナル       | TERMINAL                 |    |
| 101     | 062670612 | 2    | ナベコ357-40X6 | SCREW, PAN SM3.57-40X6   |    |
| 103     | 062670612 | 1    | ナベコ357-40X6 | SCREW, PAN SM3.57-40X6   |    |
| 104     | S21196001 | 2    | フェルト        | FELT                     |    |
| 106     | S38247000 | 2    | サブタンク       | SUB-TANK                 |    |
| 108     | S38445000 | 1    | サブタンクハツキンR  | OIL SEAL R, SUB-TANK     |    |
| 109     | S38446000 | 1    | サブタンクハツキンL  | OIL SEAL L, SUB-TANK     |    |
| 110     | S38443001 | 1    | サブタンクフタR    | SUB-TANK COVER R         |    |
| 111     | S38444001 | 1    | サブタンクフタL    | SUB-TANK COVER L         |    |
| 112     | S38267000 | 2    | サブタンクフェルト   | FELT, SUB-TANK           |    |
| 113     | S38265000 | 1    | ターミナルL      | TERMINAL L               |    |
| 114     | S38447000 | 1    | ビニールチューブ    | OIL TUBE, SUB-TANK R     |    |
| 115     | S38448000 | 1    | ビニールチューブ    | OIL TUBE, SUB-TANK L     |    |
| 116     | S38447000 | 1    | ビニールチューブ    | OIL TUBE, PLUNGER PUMP   |    |
| 117     | S38450000 | 1    | ビニールチューブ    | OIL TUBE, OIL TANK       |    |
| 118     | S38262001 | 1    | チューブトオシ     | TUBE SUPPORT BRACKET     |    |
| 119     | S38251000 | 1    | オイルシール      | OIL SEAL, PLUNGER PUMP   |    |
| 120     | S38261001 | 1    | チューブトオシL    | TUBE SUPPRT BRACKET L    |    |
| 121     | S38264001 | 1    | オイルチューブササエ  | OIL TUBE SUPPORT         |    |
| 122     | 105161002 | 8    | ザガネ         | WASHER                   |    |
| 123     | 062710612 | 2    | ナベコ476-32X6 | SCREW, PAN SM4.76-32X6   |    |
| 124     | S38439000 | 1    | クミヒモ        | WICK (L = 370), SUB-TANK |    |

N1 . 糸通シ関係 / Threading mechanism / Fadenführungsrichtung / Mécanisme de l'enfilage / Mecanismo del enhebrado



スタンダード幅広用  
/ FOR STANDARD WIDE SPEC.

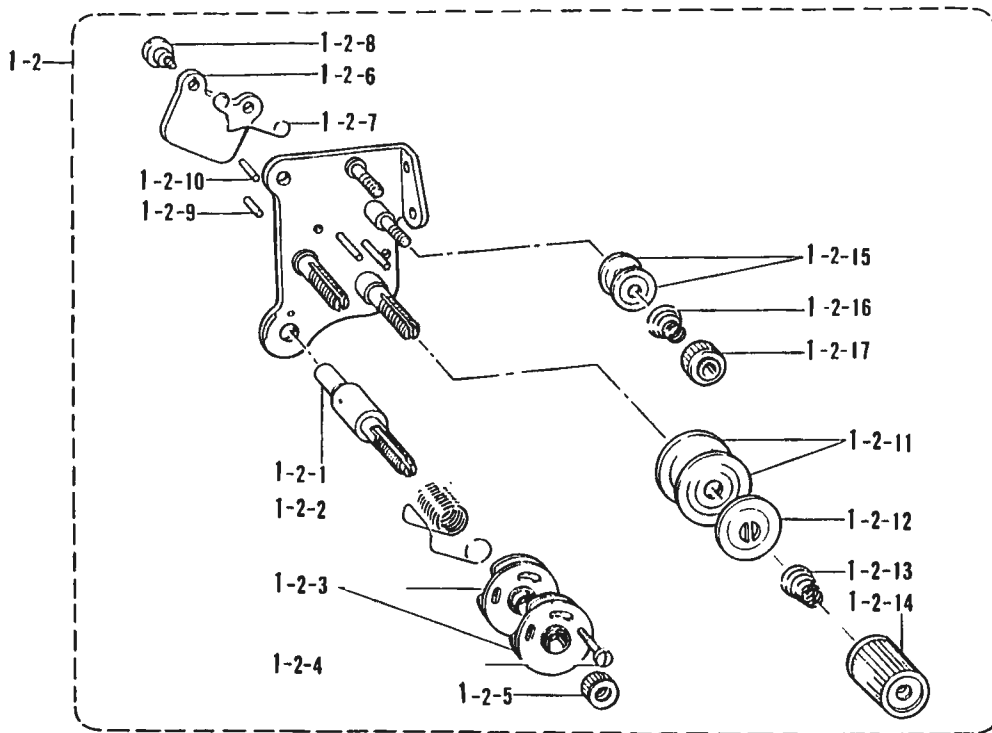
11  
14  
15



N1. 糸通シ関係 / Threading mechanism / Fadenführungsrichtung / Mécanisme de l'enfilage / Mecanismo del enhebrado

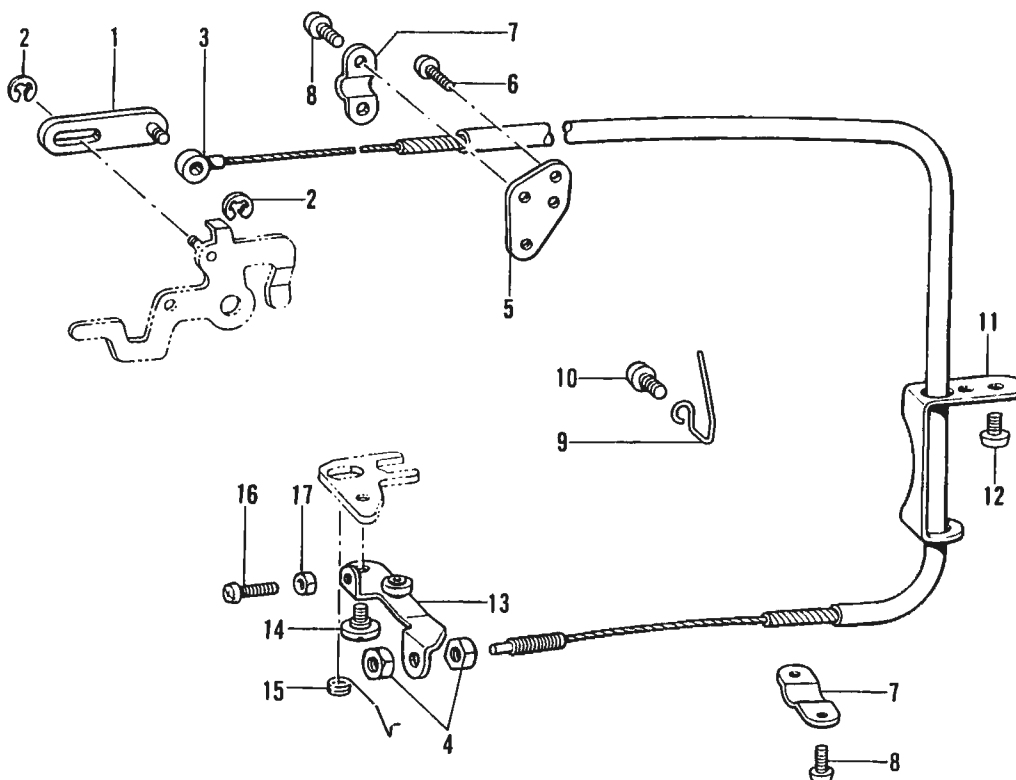
| REF.NO. | CODE      | Q'TY | ヒンメイ                    | NAME OF PARTS   | RM |
|---------|-----------|------|-------------------------|---|----|
|         |           |      | <ダブル糸取り装置>              | <DOBLEE TENSION MECHANISM>                              |    |
| 1-1     | S15584209 | 1    | ウワイトチヨウシクミ              | UPPER THREAD TENSION ASSY, D                            |    |
| 1-1-1   | S08604001 | 1    | チヨウシシク                  | TENSION STUD  |    |
| 1-1-2   | S08607001 | 1    | イトトリバネL                 | THREAD TAKE-UP SPRING L                                 |    |
| 1-1-3   | S08608001 | 1    | イトトリバネR                 | THREAD TAKE-UP SPRING R                                 |    |
| 1-1-4   | 108254001 | 2    | イトトリバネアンナイクミ            | TENSION SPRING GUIDE ASSY                               |    |
| 1-1-5   | 146124001 | 1    | シメネシ2.38                | SCREW, SM2.38   |    |
| 1-1-6   | 108265009 | 1    | イトチヨウシナツト               | TENSION NUT   |    |
| 1-1-7   | S07487101 | 1    | イトユルメイタ                 | TENSION RELEASE PLATE                                   |    |
| 1-1-8   | S38274001 | 1    | イトユルメバネ                 | SPRING, TENSION RELEASE                                 |    |
| 1-1-9   | 112712001 | 2    | ダンネシ3.57                | SHOULDER SCREW, SM3.57                                  |    |
| 1-1-10  | S07488001 | 1    | イトユルメヒンL                | PIN, TENSION RELEASE (L)                                |    |
| 1-1-11  | 158769001 | 1    | イトユルメヒンR                | PIN, TENSION RELEASE (R)                                |    |
| 1-1-12  | 145446001 | 4    | イトチヨウシサラ                | TENSION DISC  |    |
| 1-1-13  | 159805001 | 2    | イトチヨウシサラオサエ             | TENSION DISC PRESSER                                    |    |
| 1-1-14  | 149566109 | 2    | イトチヨウシナツト               | TENSION NUT   |    |
| 1-1-15  | 144504001 | 4    | イトアンナイサラ                | THREAD GUIDE DISC                                       |    |
| 1-1-16  | 154560001 | 2    | フレテンションバネA              | SPRING, PRE-TENSION (A)                                 |    |
| 1-1-17  | 155510001 | 2    | イトチヨウシナツト               | TENSION NUT   |    |
| 1-1-18  | S07490001 | 2    | イトチヨウシバネ                | SPRING, TENSION ADJUST                                  |    |
| 1-1-19  | 112709001 | 1    | イトトリバネストツハ              | TENSION SPRING STOPPER                                  |    |
| 1-1-20  | 062670512 | 1    | ナベコ357-40X5             | SCREW, PAN SM3.57-40X5                                  |    |
| 1-1-21  | S08605101 | 1    | スヘーサー                   | SPACER  |    |
| 1-1-22  | S08606001 | 1    | カラー                     | COLLAR  |    |
| 1-1-23  | S08609101 | 1    | ストツハウケ                  | STOPPER SUPPORT   |    |
| 1-1-24  | S08610101 | 1    | チヨウセツツマミ                | ADJUST THUMB  |    |
| 1-1-25  | 013660612 | 1    | トメネジ3.18クボミ             | SET SCREW, (CP) SM3.18                                  |    |
| 2       | 140527001 | 2    | ミツメイトカケ                 | THREAD RETAINER   |    |
| 3       | 150553003 | 2    | ナツト5.95                 | NUT, SM5.95   |    |
| 4       | 100064002 | 1    | シメネシ3.57                | SCREW, SM3.57   |    |
| 5       | 112709001 | 1    | イトトリバネストツハ              | TENSION SPRING STOPPER                                  |    |
| 6       | 062670512 | 1    | ナベコ357-40X5             | SCREW, PAN SM3.57-40X5                                  |    |
| 7       | S07493001 | 1    | イトユルメジク                 | TENSION RELEASE BAR                                     |    |
| 8       | 062680812 | 1    | ナベコ437-40X8             | SCREW, PAN SM4.37-40X8                                  |    |
| 9       | 108266001 | 1    | アームイトアンナイU              | ARM THREAD GUIDE (U)                                    |    |
| 10      | 112658001 | 1    | アームイトアンナイM              | ARM THREAD GUIDE (M)                                    |    |
| 12      | 108960002 | 3    | サラネジ3.57                | SCREW, FLAT SM3.57                                      |    |
| 11      | 112715001 | 1    | <スタンダード用><br>アームイトアンナイD | <FOR STANDARD><br>ARM THREAD GUIDE (D)                  |    |
| 13      | 114941001 | 1    | アームイトアンナイフェルト           | FELT  |    |
| 11      | 112658001 | 1    | <糸切り用><br>アームイトアンナイM    | <FOR THREAD TRIMMER><br>ARM THREAD GUIDE (M)            |    |
| 11      | S14070001 | 1    | <スタンダード幅広用><br>イトアンナイD  | <FOR STANDARD WIDE SPEC.><br>ARM THREAD GUIDE (D), ST W |    |
| 14      | 105161003 | 1    | ザガネ                     | WASHER  |    |
| 15      | 062670812 | 1    | ナベコ3.57-40X8            | SCREW, PAN SM3.57-40X8                                  |    |

N2. 糸通シ関係 / Threading mechanism / Fadenführungsrichtung  
 / Mécanisme de l'enfilage / Mecanismo del enhebrado



118-W72-401

P. 糸緩メ関係 (糸切り) / Tension release mechanism (Thread Trimmer)  
 / Spannungsverminderungsvorrichtung (Fadenabschneider)  
 / Mécanisme de la lâche de tension (Coupe-fil)  
 / Mecanismo relajador de tensión (Cortahilos)



118-W72-404

N2 . 糸通シ関係 / Threading mechanism / Fadenführungsrichtung  
/ Mécanisme de l'enfilage / Mecanismo del enhebrado

| REF.NO. | CODE      | Q'TY | ヒンメイ          | NAME OF PARTS                       | RM |
|---------|-----------|------|---------------|-------------------------------------|----|
|         |           |      | " オプションパーツ "  | " OPTION PARTS "                    |    |
|         |           |      | < シングル糸取り装置 > | < SINGLE THREAD TENSION MECHANISM > |    |
| 1-2     | S07492209 | 1    | ウワイトチヨウシクミ    | UPPER THREAD TENSION ASSY, S        |    |
| 1-2-1   | 144680001 | 1    | チヨウシジク        | TENSION STUD                        |    |
| 1-2-2   | 155491001 | 1    | イトトリバネ        | THREAD TAKE-UP SPRING               |    |
| 1-2-3   | 108254001 | 2    | イトトリバネアンナイクミ  | TENSION SPRING GUIDE ASSY           |    |
| 1-2-4   | 144682001 | 1    | シメネジ2.38      | SCREW, SM2.38                       |    |
| 1-2-5   | 108265009 | 1    | イトチヨウシナツト     | TENSION NUT                         |    |
| 1-2-6   | S07487101 | 1    | イトユルメイタ       | TENSION RELEASE PLATE               |    |
| 1-2-7   | S38274001 | 1    | イトユルメバネ       | SPRING, TENSION RELEASE             |    |
| 1-2-8   | 112712001 | 2    | ダンネジ3.57      | SHOULDER SCREW, SM3.57              |    |
| 1-2-9   | 158769001 | 1    | イトユルメヒンR      | PIN, TENSION RELEASE (R)            |    |
| 1-2-10  | S07488001 | 1    | イトユルメヒンL      | PIN, TENSION RELEASE (L)            |    |
| 1-2-11  | 145446001 | 4    | イトチヨウシサラ      | TENSION DISC                        |    |
| 1-2-12  | 159805001 | 2    | イトチヨウシサラオサエ   | TENSION DISC PRESSER                |    |
| 1-2-13  | S07490001 | 2    | イトチヨウシバネ      | SPRING, TENSION ADJUST              |    |
| 1-2-14  | 149566109 | 2    | イトチヨウシナツト     | TENSION NUT                         |    |
| 1-2-15  | 144504001 | 4    | イトアンナイサラ      | THREAD GUIDE DISC                   |    |
| 1-2-16  | 154560001 | 2    | プレテンションバネA    | SPRING, PRE-TENSION (A)             |    |
| 1-2-17  | 155510001 | 2    | イトチヨウシナツト     | TENSION NUT                         |    |

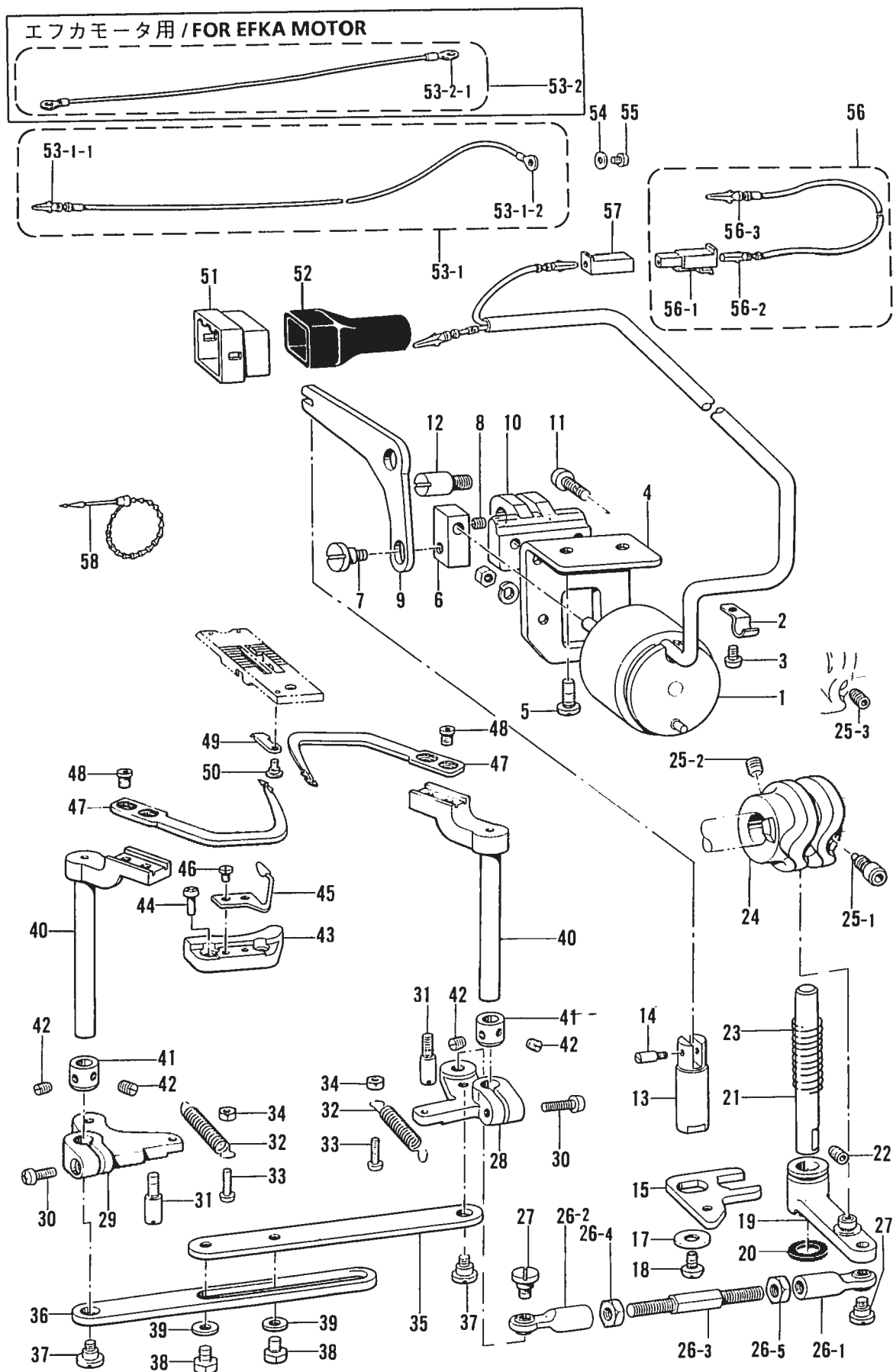
118-W72-401

P . 糸緩メ関係 (糸切り) / Tension release mechanism (Thread Trimmer)  
/ Spannungsverminderungsvorrichtung (Fadenabschneider)  
/ Mécanisme de la lâche de tension (Coupe-fil)  
/ Mecanismo relajador de tensión (Cortahilos)

| REF.NO. | CODE      | Q'TY | ヒンメイ          | NAME OF PARTS                       | RM |
|---------|-----------|------|---------------|-------------------------------------|----|
| 1       | S07529001 | 1    | イトユルメレンカンクミ   | TENSION RELEASE CONNECTING ROD ASSY |    |
| 2       | 048030342 | 2    | トメワE3         | RETAINING RING, E3                  |    |
| 3       | S07528000 | 1    | イトユルメワイヤ      | TENSION RELEASE WIRE                |    |
| 4       | 110161004 | 2    | ナツト4.76       | NUT, SM4.76                         |    |
| 5       | S07533001 | 1    | ワイヤーオサエシジイタ   | WIRE HOLDER BASE                    |    |
| 6       | 062670812 | 2    | ナベコ3.57-40X8  | SCREW, PAN SM3.57-40X8              |    |
| 7       | 154607001 | 2    | イトユルメワイヤーオサエD | TENSION RELEASE WIRE HOLDER (D)     |    |
| 8       | 062670512 | 4    | ナベコ357-40X5   | SCREW, PAN SM3.57-40X5              |    |
| 9       | S07531001 | 1    | ワイヤーホルダー      | WIRE HOLDER                         |    |
| 10      | 062680812 | 1    | ナベコ437-40X8   | SCREW, PAN SM4.37-40X8              |    |
| 11      | S07532001 | 1    | ワイヤーアンナイ      | WIRE GUIDE                          |    |
| 12      | 062710612 | 2    | ナベコ476-32X6   | SCREW, PAN SM4.76-32X6              |    |
| 13      | S07534001 | 1    | イトユルメレバークミ    | TENSION RELEASE LEVER ASSY          |    |
| 14      | 149127001 | 1    | ダンネジ6.35      | SHOULDER SCREW, SM6.35              |    |
| 15      | S33831000 | 1    | イトユルメレババネ     | SPRING, TENSION RELEASE LEVER       |    |
| 16      | 062661212 | 1    | ナベコ318-40X12  | SCREW, PAN SM3.18-40X12             |    |
| 17      | 021660102 | 1    | ナツト1シユ3.18    | NUT, 1 SM3.18                       |    |

118-U72-404

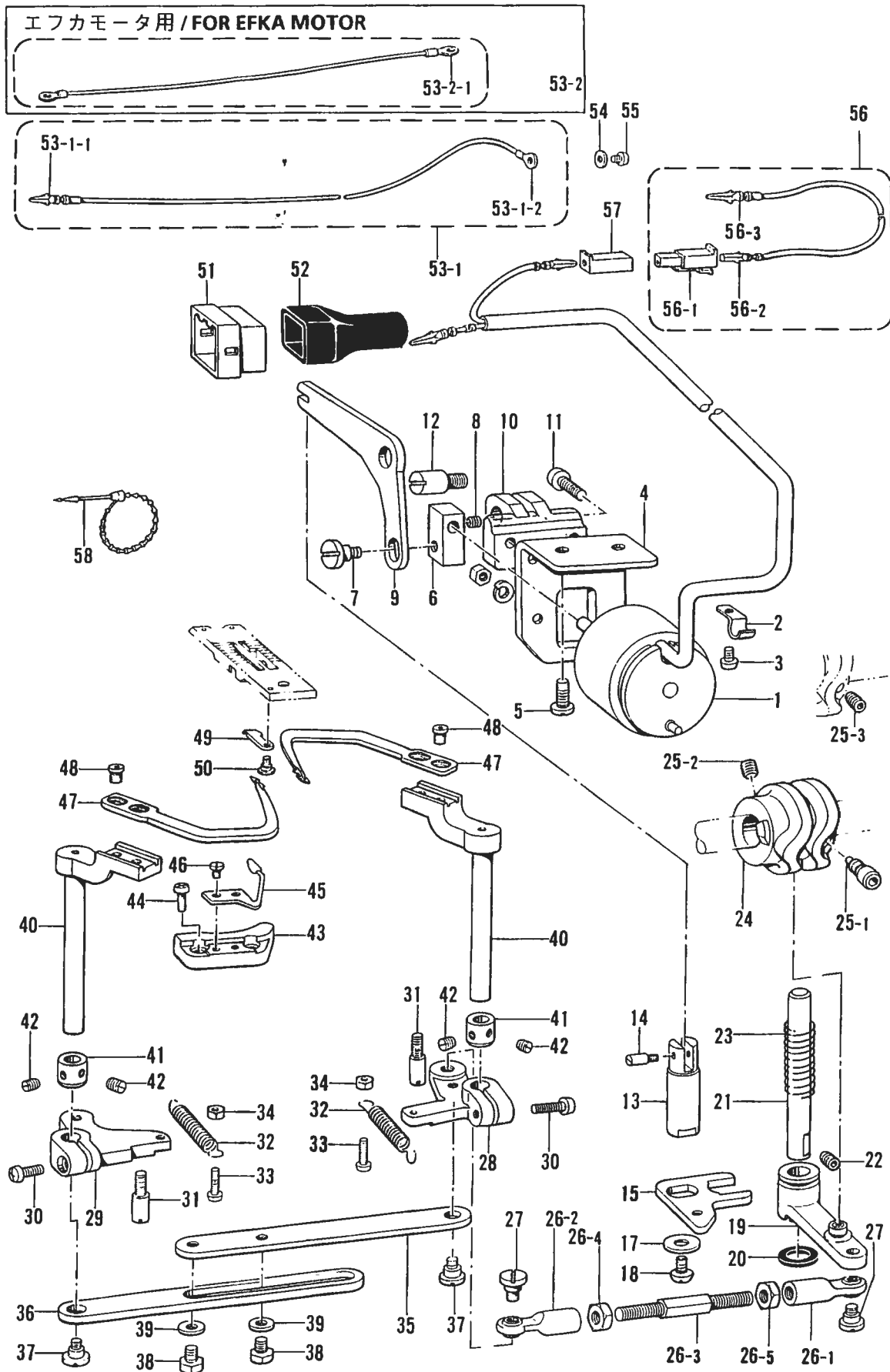
Q. 糸切り関係 (糸切り) / Thread trimmer mechanism (Thread Trimmer)  
 / Fadenabschneidevorrichtung (Fadenabschneider) / Mécanisme de coupe-fil (Coupe-fil)  
 / Mecanismo de la cortadura de hiros (Cortahilos)



Q. 糸切り関係 (糸切り) / Thread trimmer mechanism (Thread Trimmer)  
 / Fadenabschneidevorrichtung (Fadenabschneider) / Mécanisme de coupe-fil (Coupe-fil)  
 / Mecanismo de la cortadura de hiros (Cortahilos)

| REF.NO. | CODE      | Q'TY | ヒンメイ                  | NAME OF PARTS                               | RM |
|---------|-----------|------|-----------------------|---|----|
| 1       | S18884009 | 1    | <DCモータ用><br>イトキリソレノイド | <FOR DC MOTOR><br>THREAD TRIMMER SOLENOID   |    |
| 1       | S07495009 | 1    | <エフカモータ用><br>-----    | <FOR EFKA MOTOR><br>THREAD TRIMMER SOLENOID |    |
| 2       | 140647001 | 1    | コードオサエ                | CORD HOLDER                                 |    |
| 3       | 062670512 | 1    | ナベコ357-40X5           | SCREW, PAN SM3.57-40X5                      |    |
| 4       | S07496001 | 1    | ソレノイドシシイタ             | THREAD TRIM. SOL. BRACKET                   |    |
| 5       | 110201001 | 2    | シメネジ6.35              | SCREW, SM6.35                               |    |
| 6       | S07497101 | 1    | ソレノイドツギテ              | THREAD TRIMMING SOLENOID JOINT              |    |
| 7       | 144526001 | 1    | ダンネシ4.37              | SHOULDER SCREW, SM4.37                      |    |
| 8       | 014680622 | 1    | アナトメネシ4.37クボミ         | SET SCREW, SOCKET (CP) SM4.37               |    |
| 9       | S07498001 | 1    | ソレノイドレバー              | THREAD TRIMMING SOLENOID LEVER              |    |
| 10      | S07499001 | 1    | ソレノイドレバーウケ            | THR. TRIM. SOL. LEVER BRACKET               |    |
| 11      | 062711012 | 2    | ナベコ476-32X10          | SCREW, PAN SM4.76-32X10                     |    |
| 12      | S07500001 | 1    | ソレノイドレバーシク            | THREAD TRIM. SOL. LEVER STUD                |    |
| 13      | S07501001 | 1    | イトキリジク                | THREAD TRIMMING DRIVING ROD                 |    |
| 14      | 148546001 | 1    | プランジャピン               | PLUNGER PIN                                 |    |
| 15      | S07502101 | 1    | イトキリジクイタ              | THR. TRIM. DRIVING ROD PLATE                |    |
| 17      | 116662003 | 1    | ザガネ                   | WASHER                                      |    |
| 18      | 062711012 | 1    | ナベコ476-32X10          | SCREW, PAN SM4.76-32X10                     |    |
| 19      | S34444001 | 1    | シユレバークミ               | KNIFE MAIN LEVER SHAFT                      |    |
| 20      | 148559100 | 1    | ゴム                    | RUBBER                                      |    |
| 21      | S07508001 | 1    | シユレバーシク               | KNIFE MAIN LEVER SHAFT                      |    |
| 22      | 014781032 | 1    | アナクボミ635-28X10        | SET SCREW, SOCKET (CP) SM6.35               |    |
| 23      | S07509001 | 1    | シユレバーバネ               | SPRING, COMPRESSION                         |    |
| 24      | S07510001 | 1    | イトキリカム                | THREAD TRIMMING CAM                         |    |
| 25-1    | 148574001 | 1    | セツトネジ6.35             | SET SCREW, SOCKET SM6.35                    |    |
| 25-2    | 014771022 | 1    | アナトメネジ6.35クボミ         | SET SCREW, SOCKET (CP) SM6.35               |    |
| 26      | S07511001 | 1    | ナガサチヨウセツレンカンクミ        | LENG. ADJ. CONNECTING ROD ASSY              |    |
| 26-1    | S07512001 | 1    | タマツギテRクミ              | ROUND JOINT (R) ASSY                        |    |
| 26-2    | S07514001 | 1    | タマツギテLクミ              | ROUND JOINT (L) ASSY                        |    |
| 26-3    | S07516001 | 1    | ナガサチヨウセツレンカン          | LENGTH ADJUST CONNECTING ROD                |    |
| 26-4    | 148592001 | 1    | ナツト5.95               | NUT, SM5.95                                 |    |
| 26-5    | 100022005 | 1    | ナツト5.95               | NUT, SM5.95                                 |    |
| 27      | 141494001 | 2    | タマツギテダンネジ             | SHOULDER SCREW                              |    |
| 28      | S38419001 | 1    | イトキリレバーR              | THREAD TRIMMING LEVER (R)                   |    |
| 29      | S38420001 | 1    | イトキリレバーL              | THREAD TRIMMING LEVER (L)                   |    |
| 30      | 062681212 | 2    | ナベコ437-40X12          | SCREW, PAN SM4.37-40X12                     |    |
| 31      | S07519001 | 2    | ストツハーネジ4.76           | STOPPER SCREW, SM4.76                       |    |
| 32      | S07520001 | 2    | イトキリレバーバネ             | SPRING, EXTENSION                           |    |
| 33      | 062671412 | 2    | ナベコ357-40X14          | SCREW, PAN SM3.57-40X14                     |    |
| 34      | 021670102 | 2    | ナツト1シユ3.57            | NUT, 1 SM3.57                               |    |
| 35      | S07521001 | 1    | イトキリレンカンR             | THR. TRIM. CONNECTING ROD (R)               |    |
| 36      | S07522001 | 1    | イトキリレンカンL             | THR. TRIM. CONNECTING ROD (L)               |    |
| 37      | 144526001 | 2    | ダンネジ4.37              | SHOULDER SCREW, SM4.37                      |    |
| 38      | 146360002 | 2    | ボルト4.76X7             | BOLT, SM4.76X7                              |    |
| 39      | 025710232 | 2    | ヒラザガネチユウ4.76          | WASHER, PLAIN M 4.76                        |    |

Q. 糸切り関係 (糸切り) / Thread trimmer mechanism (Thread Trimmer)  
 / Fadenabschneidevorrichtung (Fadenabschneider) / Mécanisme de coupe-fil (Coupe-fil)  
 / Mecanismo de la cortadura de hiros (Cortahilos)

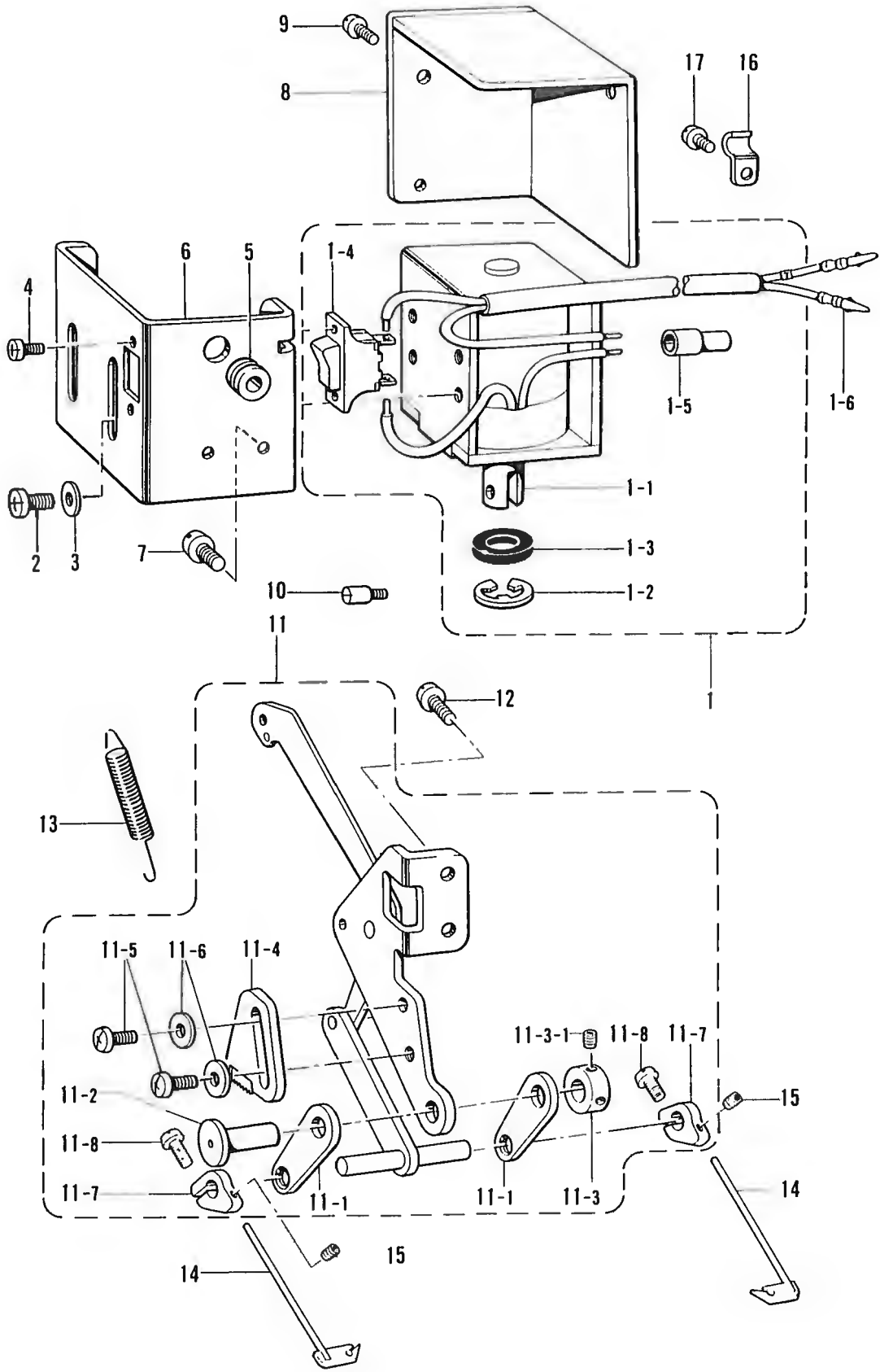




Q. 糸切り関係(糸切り) / Thread trimmer mechanism (Thread Trimmer)  
 / Fadenabschneidevorrichtung (Fadenabschneider) / Mécanisme de coupe-fil (Coupe-fil)  
 / Mecanismo de la cortadura de hiros (Cortahilos)

| REF.NO. | CODE      | Q'TY | ヒンメイ                    | NAME OF PARTS                                       | RM |
|---------|-----------|------|-------------------------|---|----|
| 40      | S07523101 | 2    | イドウハレバー                 | MOVEBLE KNIFE LEVER                                 |    |
| 41      | 120752001 | 2    | セットカラー                  | SET SCREW COLLAR                                    |    |
| 42      | 100251001 | 4    | トメネジ6.35                | SET SCREW, SM6.35                                   |    |
| 43      | S07524101 | 2    | イドウハウケ                  | MOVABLE KNIFE BRACKET                               |    |
| 44      | 062670812 | 4    | ナベコ3.57-40X8            | SCREW, PAN SM3.57-40X8                              |    |
| 45      | S07525000 | 2    | シタイトホジバネ                | SPRING, PLATE                                       |    |
| 46      | 141544001 | 4    | シメネジ3.18                | SCREW, SM3.18                                       |    |
| 47      | S07526201 | 2    | イドウハ                    | MOVABLE KNIFE                                       |    |
| 48      | 148536001 | 4    | シメネジ4.37                | SCREW, SM4.37                                       |    |
| 49      | S07527001 | 2    | コテイハ                    | FIXED KNIFE   |    |
| 50      | 148539101 | 2    | ダンネジ2.38                | SHOULDER SCREW, SM2.38                              |    |
| 54      | S02745001 | 1    | ザガネ                     | WASHER  |    |
| 55      | 062680663 | 1    | ナベコ437-40X6             | SCREW, PAN SM4.37-40X6                              |    |
| 59      | 146354001 | 1    | ザガネ                     | WASHER, PLAIN 5                                     |    |
| -----   |           |      |                         |   |    |
| 51      | 153969000 | 1    | <DCモータ用><br>ナイロンコネクタ12P | <FOR DC MOTOR><br>NYLON CONNECTOR (12P)             |    |
| 52      | S03815001 | 1    | コネクタキャップ6               | CONNECTOR CAP 6                                     |    |
| 53-1    | S18889001 | 1    | アースセンクミ                 | GROUND WIRE ASSY                                    |    |
| 53-1-1  | S03328000 | 1    | ヒンターミナルオスL              | TERMINAL PIN (L)(MALE)                              |    |
| 53-1-2  | 204569001 | 1    | アツタンシ4.5X14             | TERMINAL, 4.5X14                                    |    |
| 56      | S11210000 | 1    | WコードSクミ                 | W-CORD (S) ASSY                                     |    |
| 56-1    | S11684000 | 1    | コネクタ3191-01R1           | CONNECTOR, (3191-01R1)                              |    |
| 56-2    | 143548000 | 1    | ヒンターミナルメス               | TERMINAL PIN (FEMALE)                               |    |
| 56-3    | 143549000 | 1    | ヒンターミナルオス               | TERMINAL PIN (MALE)                                 |    |
| 57      | S11683000 | 1    | コネクタ3191-01P1           | CONNECTOR (3191-01P1)                               |    |
| 58      | 340400001 | 2    | ユニタイバンド                 | BEAD BAND   |    |
| -----   |           |      |                         |   |    |
| 53      | S06004001 | 1    | <エフカモータ用><br>アースセンクミ    | <FOR EFKA MOTOR><br>GROUND WIRE ASSY                |    |
| 53-2    | 204569001 | 2    | アツタンシ4.5X14             | TERMINAL, 4.5X14                                    |    |
| -----   |           |      |                         |   |    |
| 47      | S29797201 | 2    | " オプションパーツ "            | " OPTION PARTS "                                    |    |
| 49      | S29437001 | 2    | イドウハ                    | <FOR KEVLAR THREAD><br>MOVABLE KNIFE, HARD MATERIAL |    |
|         |           | 2    | コテイハチョウコウ               | FIXED KNIFE, HARD MATERIAL                          |    |

R. 糸払イ関係 (糸切り) / Thread wiper mechanism (Thread Trimmer)  
 / Fadenwischvorrichtung (Fadenabschneider) / Mécanisme de tire-fil (Coupe-fil)  
 / Mecanismo del limpiador de hilo (Cortahilos)



R. 糸払イ関係 (糸切り) / Thread wiper mechanism (Thread Trimmer)  
 / Fadenwischvorrichtung (Fadenabschneider) / Mécanisme de tire-fil (Coupe-fil)  
 / Mecanismo del limpiador de hilo (Cortahilos)

| REF.NO. | CODE      | Q'TY | ヒンメイ                          | NAME OF PARTS   | RM |
|---------|-----------|------|-------------------------------|---|----|
| 1       | S07537209 | 1    | <DCモータ用><br>イトハラソレノイドクミ       | <FOR DC MOTOR><br>THREAD WIPER SOLENOID ASSY          |    |
| 1       | S07540109 | 1    | <エフカモータ用><br>-----            | <FOR EFKA MOTOR><br>THREAD WIPER SOLENOID ASSY        |    |
| 1-1     | 148511001 | 1    | プランジャ                         | PLUNGER   |    |
| 1-2     | 048090342 | 1    | トメワE9                         | RETAINING RING, E9                                    |    |
| 1-3     | S38426000 | 1    | プランジャゴム                       | PLUNGER RUBBER  |    |
| 1-4     | S02664001 | 1    | イトハラスイッチ                      | THREAD WIPER SWITCH                                   |    |
| 1-5     | S02665000 | 1    | ヘイタンセツゾクシ                     | CONNECTOR   |    |
| 1-6     | 143549000 | 2    | <DCモータ用><br>ヒンターミナルオス         | <FOR DC MOTOR><br>TERMINAL PIN (MALE)                 |    |
| 2       | 062401012 | 4    | ナベコM4X10                      | SCREW, PAN M4X10                                      |    |
| 3       | 025040232 | 4    | ヒラザガネチユウ4                     | WASHER, PLAIN M 4                                     |    |
| 4       | 062300612 | 2    | ナベコ3X6                        | SCREW, PAN M3X6                                       |    |
| 5       | 146080009 | 1    | コードブシュ                        | CORD BUSH   |    |
| 6       | S08469009 | 1    | ソレノイドホジイタ                     | SOLENOID HOLDING PLATE                                |    |
| 7       | 062680812 | 2    | ナベコ437-40X8                   | SCREW, PAN SM4.37-40X8                                |    |
| 8       | 148514009 | 1    | ソレノイドカバー                      | SOLENOID COVER  |    |
| 9       | 062670512 | 3    | ナベコ357-40X5                   | SCREW, PAN SM3.57-40X5                                |    |
| 10      | 148546001 | 1    | プランジャピン                       | PLUNGER PIN   |    |
| 11      | S07542301 | 1    | イトハラリンククミ                     | THREAD WIPER SOLENOID ASSY                            |    |
| 11-1    | S07549101 | 2    | イトハラリンクC                      | THREAD WIPER LINK (C)                                 |    |
| 11-2    | S07550001 | 1    | リンクジク                         | THREAD WIPER LINK STUD                                |    |
| 11-3    | 139096001 | 1    | セツカラー                         | SET SCREW COLLAR                                      |    |
| 11-3-1  | 014680422 | 2    | アナトメネジ4.37クボミ                 | SET SCREW, SOCKET (CP) SM4.37                         |    |
| 11-4    | S38421001 | 1    | ストツハー                         | STOPPER   |    |
| 11-5    | 062710812 | 2    | ナベコ476-32X8                   | SCREW, PAN SM4.76-32X8                                |    |
| 11-6    | 025710232 | 2    | ヒラザガネチユウ4.76                  | WASHER, PLAIN M 4.76                                  |    |
| 11-7    | S07552001 | 2    | イトハラウケ                        | THREAD WIPER SUPPORT                                  |    |
| 11-8    | 062661212 | 2    | ナベコ318-40X12                  | SCREW, PAN SM3.18-40X12                               |    |
| 12      | 062711012 | 2    | ナベコ476-32X10                  | SCREW, PAN SM4.76-32X10                               |    |
| 13      | 148527101 | 1    | イトハラバネ                        | THREAD WIPER SPRING                                   |    |
| 14      | S07553001 | 2    | <針幅 15.9mm 適用><br>イトハラ        | <FOR NEEDLE GAUGE MAX. 5/8" ><br>THREAD WIPER         |    |
| 14      | S07554001 | 2    | <針幅 19.1 ~ 38.1mm 用><br>イトハラL | <FOR NEEDLE GAUGE 3/4" ~ 1.1/2" ><br>THREAD WIPER (L) |    |
| 15      | S07424001 | 2    | トメネジ3.18                      | SET SCREW, SM3.18                                     |    |
| 16      | 140647001 | 1    | コードオサエ                        | CORD HOLDER   |    |
| 17      | 062670512 | 1    | ナベコ357-40X5                   | SCREW, PAN SM3.57-40X5                                |    |

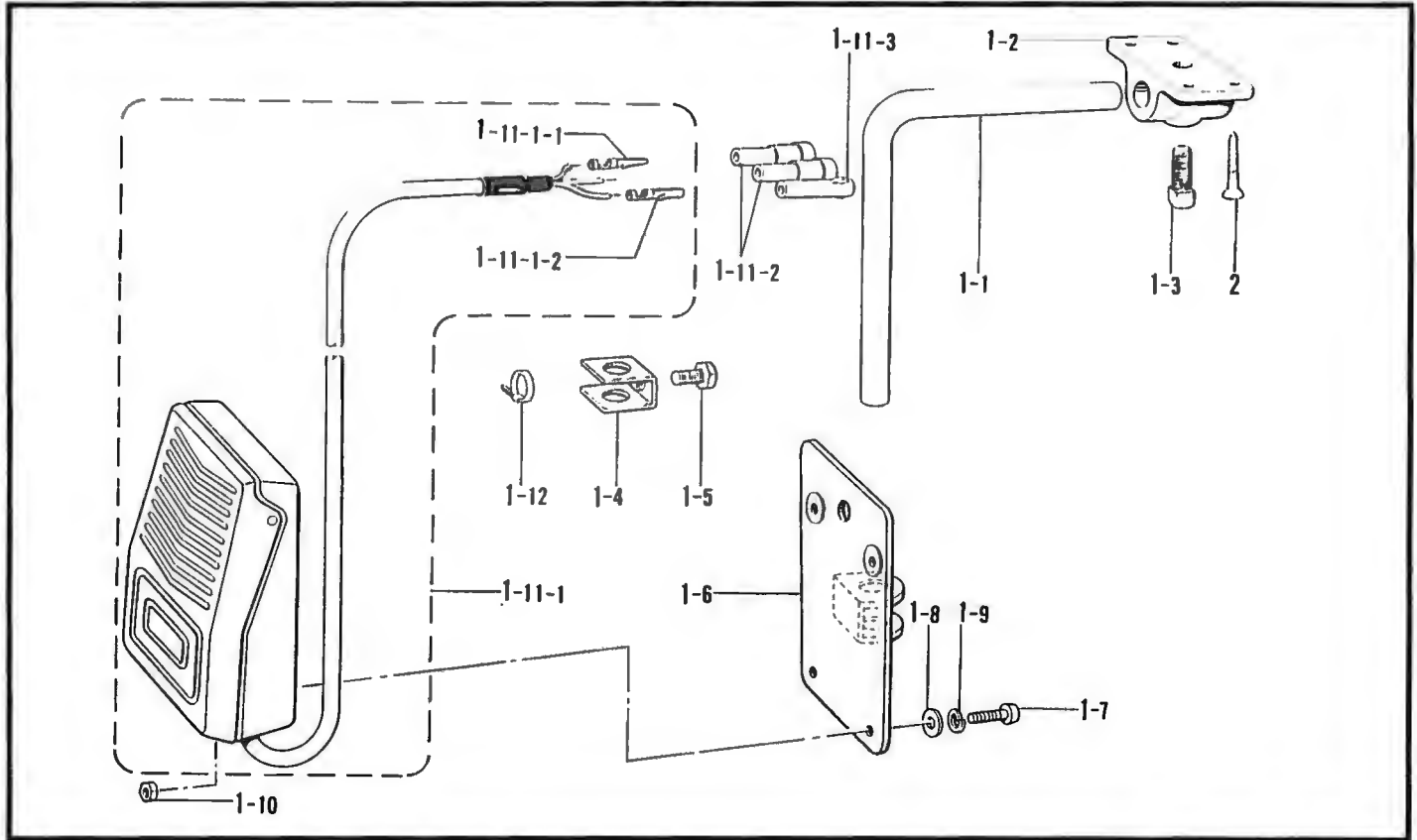
S. 膝スイッチ関係 (糸切り) -700, -900用)

/ Knee switch mechanism (Thread Trimmer " - 700 ", " - 900 ")

/ Knieschalter (Fadenabschneider " - 700 ", " - 900 ")

/ Mécanisme de interrupteur de genou (Coupe-fil " - 700 ", " - 900 ")

/ Mecanismo del conmutador de rodilla (Cortahilos " - 700 ", " - 900 ")

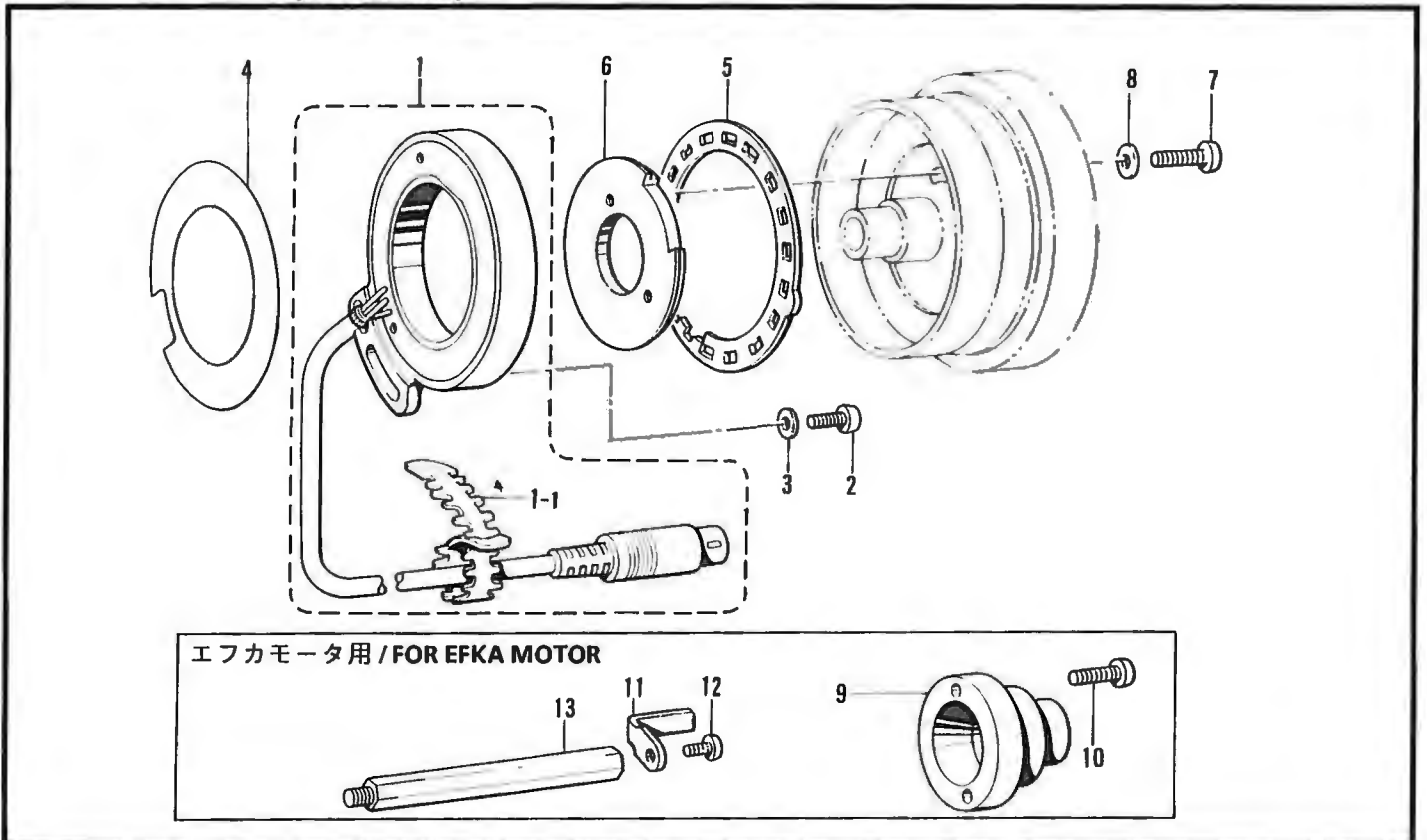


118-W72-507

T. 針位置検出器関係 (糸切り) / Synchronizer (Thread Trimmer)

/ Synchronisator (Fadenabschneider) / Synchronisateur (Coupe-fil)

/ Sincronizador (Cortahilos)



118-W72-501

S. 膝スイッチ関係 (糸切り) -700 , -900用)

/ Knee switch mechanism (Thread Trimmer " - 700 " , " - 900 " )

/ Knieschalter (Fadenabschneider " - 700 " , " - 900 " )

/ Mécanisme de interrupteur de genou (Coupe-fil " - 700 " , " - 900 " )

/ Mecanismo del conmutador de rodilla (Cortahilos " - 700 " , " - 900 " )

| REF.NO.  | CODE      | Q'TY | ヒンメイ          | NAME OF PARTS             | RM |
|----------|-----------|------|---------------|---------------------------|----|
| 1        | S07045009 | 1    | ヒザスイッチクミ      | KNEE SWITCH ASSY          |    |
| 1-1      | 142026003 | 1    | ヒザスイッチタテジク    | KNEE SWITCH SHAFT         |    |
| 1-2      | 142027001 | 1    | ヒザスイッチタテジクウケ  | KNEE SWITCH SHAFT BRACKET |    |
| 1-3      | 100463001 | 1    | カクボルト7.94     | BOLT, SM7.94              |    |
| 1-4      | 114967001 | 1    | ヒザアテストツハ      | KNEE LIFTER PLATE STOPPER |    |
| 1-5      | 110087001 | 1    | ボルト5.95       | BOLT, SM5.95              |    |
| 1-6      | S07027001 | 1    | ヒザスイッチトリツケイタ  | KNEE LIFTER SWITCH PLATE  |    |
| 1-7      | 062401006 | 4    | ナベコ4X10       | SCREW, PAN M4X10          |    |
| 1-8      | 025040233 | 4    | ヒラザガネチユウ4     | WASHER, PLAIN M 4         |    |
| 1-9      | 028040243 | 4    | バネザガネ2-4      | WASHER, SPRING 2-4        |    |
| 1-10     | 021400164 | 4    | ナツト1シユ4       | NUT, 1 M4                 |    |
| 1-11     | S07030009 | 1    | スイッチコードクミ     | SWITCH CORD ASSY          |    |
| 1-11-1   | S07031009 | 1    | フットスイッチクミ     | FOOT SWITCH ASSY          |    |
| 1-11-1-1 | 143549000 | 2    | ヒンターミナルオス     | TERMINAL PIN (MALE)       |    |
| 1-11-1-2 | 143548000 | 1    | ヒンターミナルメス     | TERMINAL PIN (FEMALE)     |    |
| 1-11-2   | 146046000 | 2    | ナイロンコネクタ      | NYLON CONNECTOR           |    |
| 1-11-3   | 146194000 | 1    | ナイロンコネクター     | NYLON CONNECTOR           |    |
| 1-12     | 149799000 | 1    | タイラツフS        | BEAD BAND (S)             |    |
| 2        | 034422503 | 4    | +サラモクネジ4.1X25 | WOOD SCREW, FLAT M4.1X25  |    |

118-U72-507

T. 針位置検出器関係 (糸切り) / Synchronizer (Thread Trimmer)

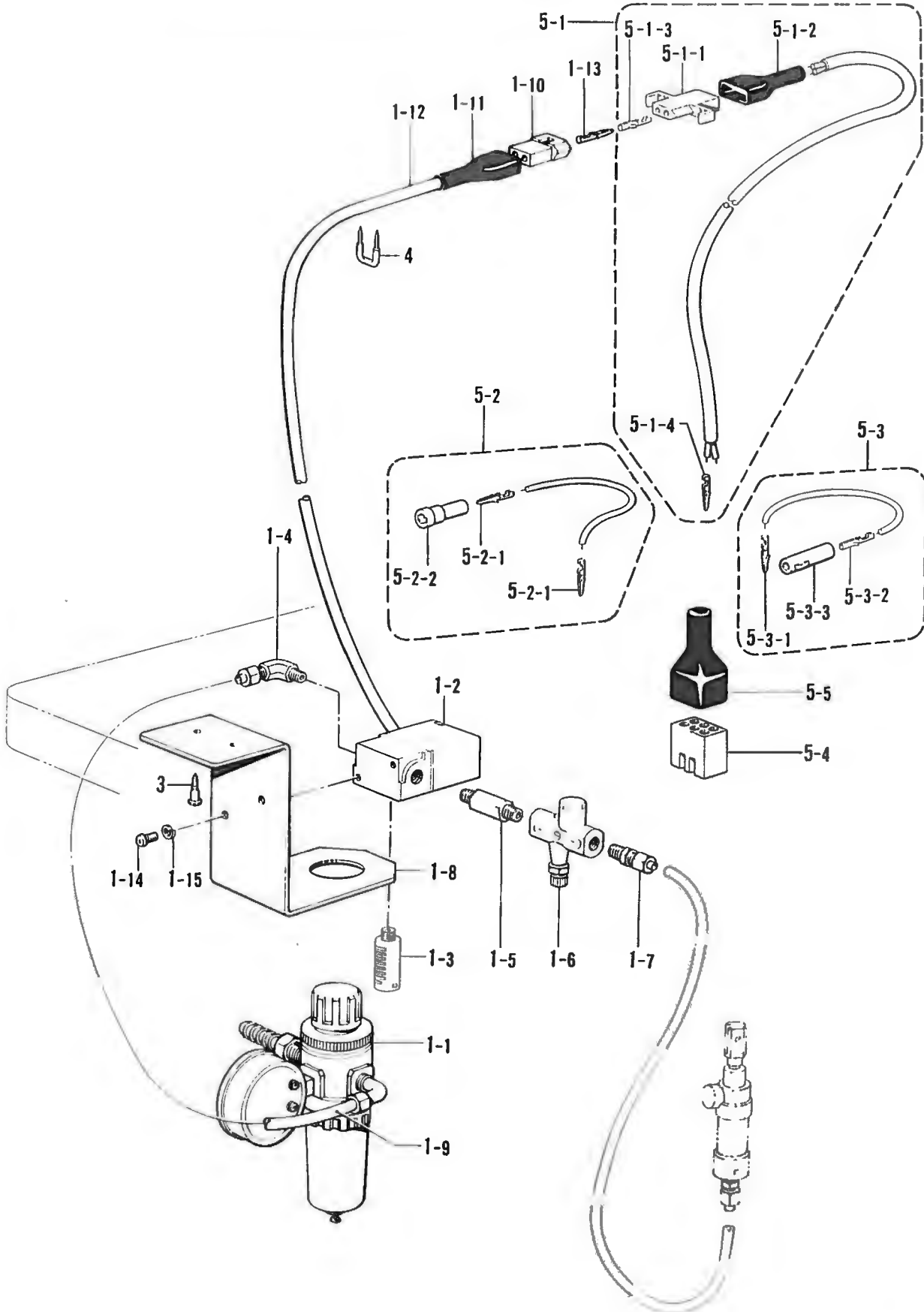
/ Synchronisator (Fadenabschneider) / Synchronisateur (Coupe-fil)

/ Sincronizador (Cortahilos)

| REF.NO. | CODE      | Q'TY | ヒンメイ           | NAME OF PARTS             | RM |
|---------|-----------|------|----------------|---------------------------|----|
| 1       | 237950001 | 1    | シンクロナイザクミ#14G2 | SYNCHRONIZER ASSY, #14G2  |    |
| 1-1     | 228475000 | 1    | ケツソクバンド1.9X80  | FASTENING BAND, 1.9X80    |    |
| 2       | 062711012 | 1    | ナベコ476-32X10   | SCREW, PAN SM4.76-32X10   |    |
| 3       | 113431002 | 1    | ザガネ            | WASHER                    |    |
| 4       | S06241000 | 1    | ゼツエンシート        | INSULATION SHEET          |    |
| 5       | S06242001 | 1    | ソクドシレイイタ       | SPEED COMMAND PLATE       |    |
| 6       | S06243101 | 1    | ハリウエイタ         | NEEDLE UPPER PLATE        |    |
| 7       | 062681612 | 2    | ナベコ437-40X16   | SCREW, PAN SM4.37-40X16   |    |
| 8       | 100645003 | 2    | ザガネ            | WASHER                    |    |
| -----   |           |      |                |                           |    |
| 9       | 148825001 | 1    | <エフカモータ用>      | <FOR EFKA MOTOR>          |    |
| 10      | 062711412 | 2    | -----          | SLIP RING JOINT           |    |
| 11      | 158775001 | 1    | -----          | SCREW, PAN SM4.76-32X14   |    |
| 12      | 062680812 | 1    | -----          | SYNCHRONIZER SUPPORT      |    |
| 13      | 158776001 | 1    | -----          | SCREW, PAN SM4.37-40X8    |    |
|         |           |      |                | SYNCHRONIZER SUPPORT STUD |    |

118-U72-501

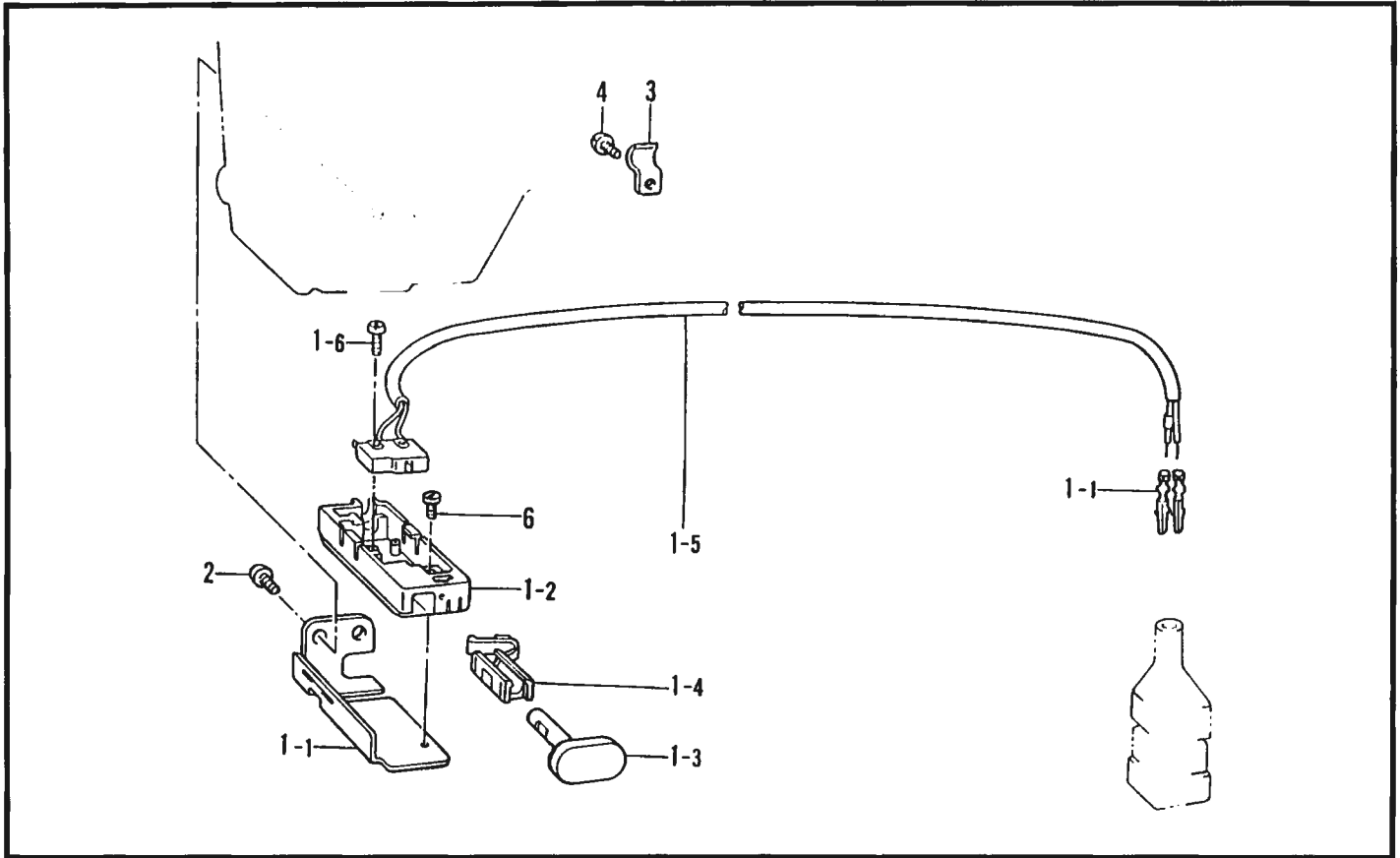
U. 空圧関係 (糸切り -700用) / Air pressure mechanism (Thread Trimmer " - 700 ")  
 / Luftdruck (Fadenabschneider " - 700 ")  
 / Mécanisme de la pression d'air (Coupe-fil " - 700 ")  
 / Mecanismo de la presión de aire (Cortahilos " - 700 ")



U. 空圧関係 (糸切り -700用) / Air pressure mechanism (Thread Trimmer " - 700 ")  
 / Luftdruck (Fadenabschneider " - 700 ")  
 / Mécanisme de la pression d'air (Coupe-fil " - 700 ")  
 / Mecanismo de la presión de aire (Cortahilos " - 700 ")

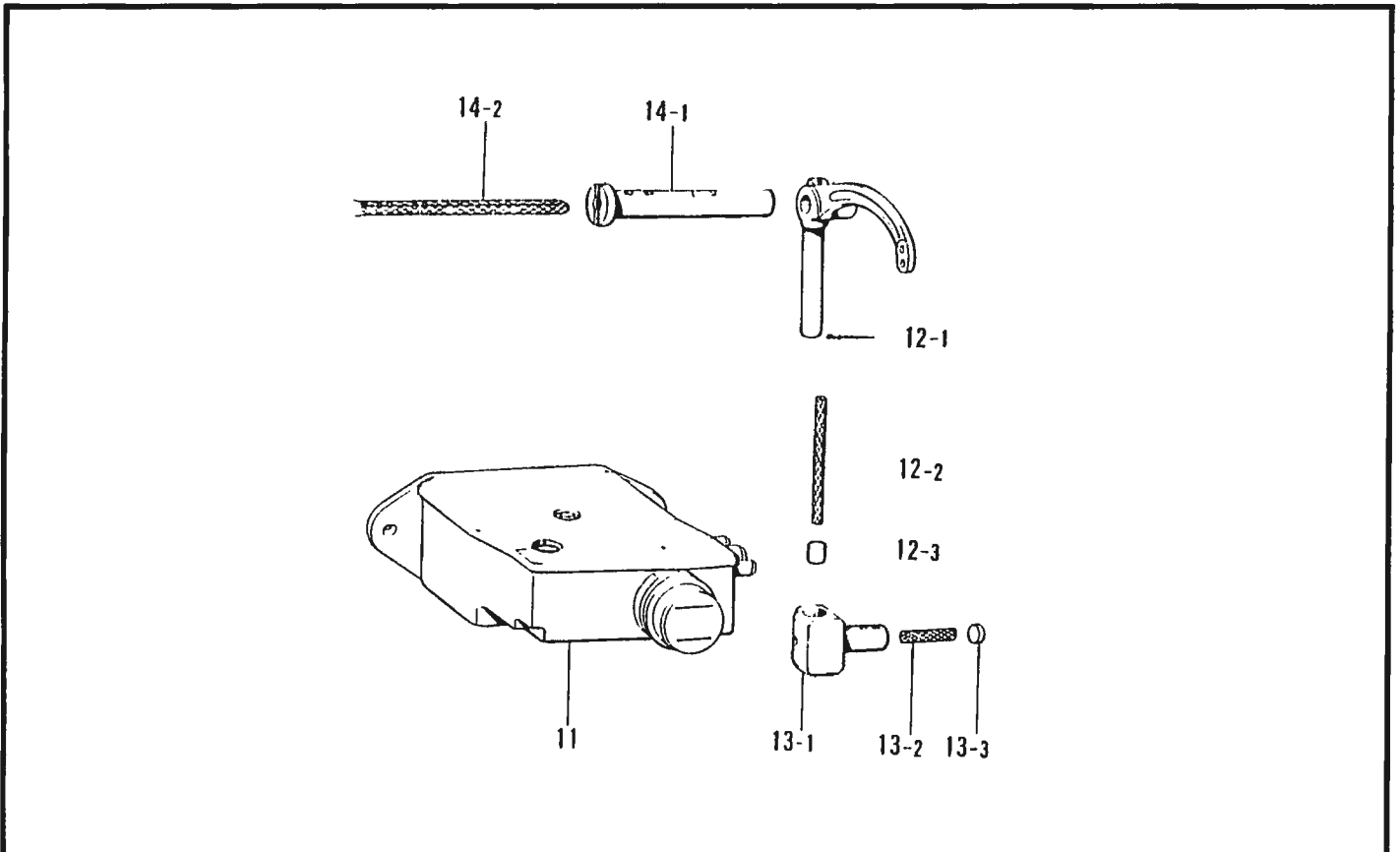
| REF.NO. | CODE      | Q'TY | ヒンメイ  | NAME OF PARTS                 | RM |
|---------|-----------|------|-------|-------------------------------|----|
| 1       | 151126101 | 1    | ----- | AIR UNIT VALVE ASSY           |    |
| 1-1     | 151153101 | 1    | ----- | AIR UNIT ASSY                 |    |
| 1-2     | 151127100 | 1    | ----- | AIR VALVE                     |    |
| 1-3     | 140682001 | 1    | ----- | SILENCER                      |    |
| 1-4     | 151147001 | 1    | ----- | 1/8" ELBOW ASSY               |    |
| 1-5     | 142037000 | 1    | ----- | SPEED CONTROLLER CONNECTOR    |    |
| 1-6     | 142038001 | 1    | ----- | SPEED CONTROLLER              |    |
| 1-7     | 140543000 | 1    | ----- | 1/8" CONNECTOR                |    |
| 1-8     | 154214001 | 1    | ----- | AIR UNIT HOLDER PLATE         |    |
| 1-9     | 140540000 | 1    | ----- | AIR TUBE                      |    |
| 1-10    | 143488001 | 1    | ----- | NYLON CONNECTOR               |    |
| 1-11    | 143489001 | 1    | ----- | CONNECTOR CAP                 |    |
| 1-12    | 154215001 | 1    | ----- | INSULATION TUBE               |    |
| 1-13    | 143549000 | 2    | ----- | TERMINAL PIN (MALE)           |    |
| 1-14    | 002501003 | 2    | ----- | SCREW, PAN M5X10              |    |
| 1-15    | 028050243 | 2    | ----- | WASHER, SPRING 2-5            |    |
| 3       | 101118001 | 2    | ----- | WOOD SCREW, ROUND M4.5X20     |    |
| 4       | 200190001 | 8    | ----- | STAPLE                        |    |
| 5       | S05247101 | 1    | ----- | AIR UNIT CORD ASSY            |    |
| 5-1     | 154172001 | 1    | ----- | PRESSER FOOT LIFTER CORD ASSY |    |
| 5-1-1   | 143499000 | 1    | ----- | NYLON CONNECTOR               |    |
| 5-1-2   | 143489001 | 1    | ----- | CONNECTOR CAP                 |    |
| 5-1-3   | 143548000 | 2    | ----- | TERMINAL PIN (FEMALE)         |    |
| 5-1-4   | 143549000 | 2    | ----- | TERMINAL PIN (MALE)           |    |
| 5-2     | S05981000 | 1    | ----- | B-CORD 100 ASSY 2             |    |
| 5-2-1   | 143549000 | 2    | ----- | TERMINAL PIN (MALE)           |    |
| 5-2-2   | 146046000 | 1    | ----- | NYLON CONNECTOR               |    |
| 5-3     | S05982000 | 1    | ----- | W-CORD 100 ASSY               |    |
| 5-3-1   | 143549000 | 1    | ----- | TERMINAL PIN (MALE)           |    |
| 5-3-2   | 143548000 | 1    | ----- | TERMINAL PIN (FEMALE)         |    |
| 5-3-3   | 146194000 | 1    | ----- | NYLON CONNECTOR               |    |
| 5-4     | 143522000 | 1    | ----- | NYLON CONNECTOR               |    |
| 5-5     | 220077001 | 1    | ----- | PLUG COVER (#14)              |    |

V. 逆転スイッチ関係 (糸切り) / Quick reverse switch mechanism (Thread Trimmer)  
 / Umkehrschalter (Fadenabschneider)  
 / Mécanisme de interrupteur de marche arrière rapide (Coupe-fil)  
 / Mecanismo del conmutador de inversión rápida (Cortahilos)



118-W72-508

W. オプション部品 / Option parts / Sonderzubehör / Pièces en option / Piezas opciona



118-W72-899



V. 逆転スイッチ関係 (糸切り) / Quick reverse switch mechanism (Thread Trimmer)  
 / Umkehrschalter (Fadenabschneider)  
 / Mécanisme de interrupteur de marche arrière rapide (Coupe-fil)  
 / Mecanismo del conmutador de inversión rápida (Cortahilos)

| REF.NO. | CODE      | Q'TY | ヒンメイ                     | NAME OF PARTS                               | RM |
|---------|-----------|------|--------------------------|---|----|
| 1       | S34279001 | 1    | <DCモーター用><br>Rアクチュエータークミ | < FOR DC MOTOR ><br>REVERSE ACTUATOR ASSY   |    |
| 1-5     | S34282000 | 1    | Rスイッチクミ                  | REVERSE SWITCH ASSY                         |    |
| 1-5-1   | 143549000 | 2    | ヒンターミナルオス                | TERMINAL PIN (MALE)                         |    |
| 1       | S34284001 | 1    | <エフカモーター用><br>-----      | < FOR EFKA MOTOR ><br>REVERSE ACTUATOR ASSY |    |
| 1-5     | S32910000 | 1    | -----                    | REVERSE SWITCH ASSY                         |    |
| 1-1     | S34280001 | 1    | Rスイッチササエ                 | REVERSE SWITCH BRACKET                      |    |
| 1-2     | S34281000 | 1    | Rスイッチダイ                  | REVERSE SWITCH BASE                         |    |
| 1-3     | S32904000 | 1    | アクチュエーター                 | ACTUATOR                                    |    |
| 1-4     | S32905000 | 1    | Rスイッチバネ                  | SPRING, REVERSE SWITCH                      |    |
| 1-6     | 060300606 | 1    | バインド3X6                  | SCREW, BIND M3X6                            |    |
| 2       | 062710612 | 2    | ナベコ476-32X6              | SCREW, PAN SM4.76-32X6                      |    |
| 3       | 140647001 | 1    | コードオサエ                   | CORD HOLDER                                 |    |
| 4       | 062670512 | 1    | ナベコ357-40X5              | SCREW, PAN SM3.57-40X5                      |    |

118-U72-508

W. オプション部品 / Option parts / Sonderzubehör / Pièces en option / Piezas opciona

| REF.NO. | CODE      | Q'TY | ヒンメイ        | NAME OF PARTS                       | RM |
|---------|-----------|------|-------------|-------------------------------------|----|
| 11      | S38417001 | 1    | オイルタンククミ    | OIL TANK ASSY                       |    |
| 12      | S38404001 | 1    | テンビンL2クミ    | THREAD TAKE-UP ASSY L2              |    |
| 12-1    | S38394001 | 1    | テンビン        | THREAD TAKE-UP, L2                  |    |
| 12-2    | S03289001 | 1    | クミヒモ4X4     | WICK 4X4 (L = 40)                   |    |
| 12-3    | 142274009 | 1    | メクラセン       | OIL CAP                             |    |
| 13      | S13160001 | 1    | テンビンスベリコ2クミ | THR. TAKE-UP SLIDE BLO. 2 ASSY ASSY |    |
| 13-1    | S07338001 | 1    | テンビンスベリコ    | THREAD TAKE-UP SLIDE BLOCK          |    |
| 13-2    | 114693001 | 1    | クミヒモ        | WICK (L = 30)                       |    |
| 13-3    | 113024000 | 1    | クミヒモフタ      | PUSHER                              |    |
| 14      | S14506001 | 1    | テンビンジククミ    | THREAD TAKE-UP SHAFT ASSY           |    |
| 14-1    | S07334001 | 1    | テンビンジク      | THREAD TAKE-UP SHAFT                |    |
| 14-2    | S36670000 | 1    | クミヒモ        | WICK (L = 138)                      |    |

118-W72-899

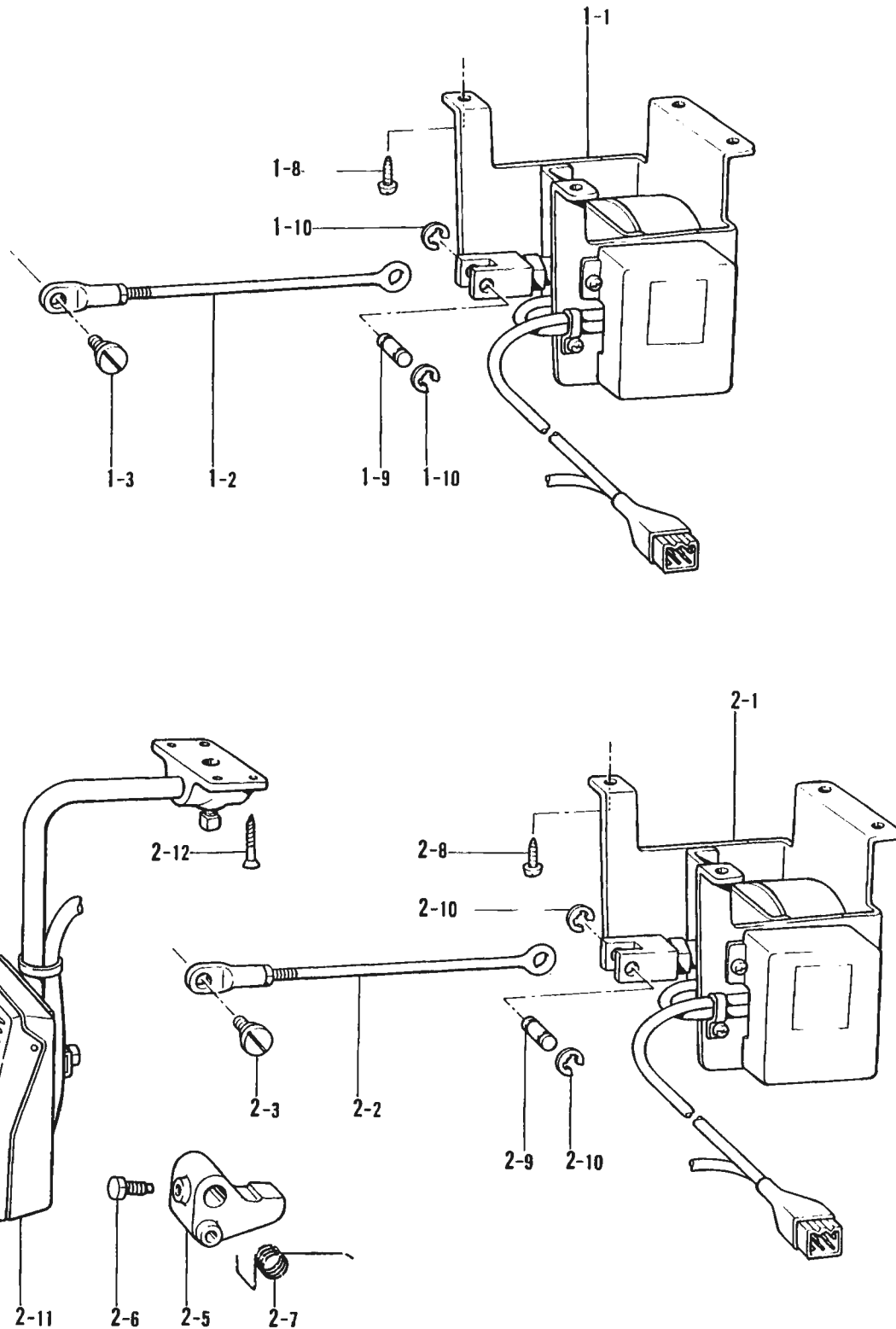
X. 電磁押工上げセット関係 (糸切り -900用)

/ Presser foot lifting solenoid set (Thread Trimmer " - 900 ")

/ Solenoidsatz für die Anhebung Stoffdrückerfußes (Fadenabschneider " - 900 ")

/ Jeu de solénoïde du releveur du pied presseur (Coupe-fil " - 900 ")

/ Conjunto solenoide del levantador (Cortahilos " - 900 ")



X. 電磁押工上ゲセット関係(糸切り) -900用)

/ Presser foot lifting solenoid set (Thread Trimmer " - 900 ")

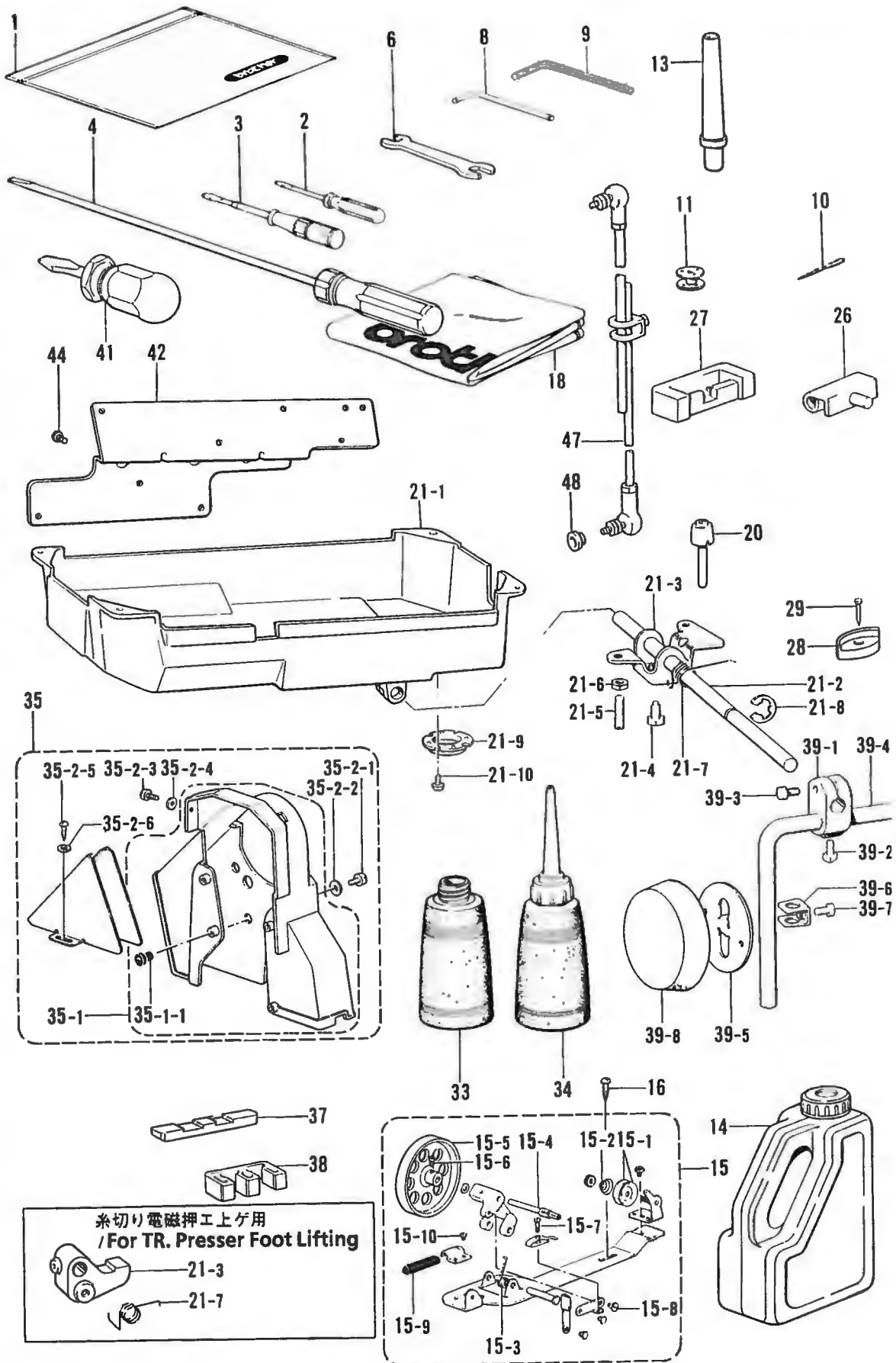
/ Solenoidsatz für die Anhebung Stoffdrückerfußes (Fadenabschneider " - 900 ")

/ Jeu de solénoïde du releveur du pied presseur (Coupe-fil " - 900 ")

/ Conjunto solenoide del levantador (Cortahilos " - 900 ")

| REF.NO. | CODE      | Q'TY | ヒンメイ           | NAME OF PARTS                     | RM |
|---------|-----------|------|----------------|-----------------------------------|----|
| 1       | 183486102 | 1    | <DCモータ用>       | <FOR DC MOTOR>                    |    |
| 1-1     | 506538202 | 1    | -----          | PRES. FOOT LIFTER SOL. SET 4      |    |
|         |           |      | -----          | PRES. FOOT LIFTER SOL. ASSY       |    |
| 1       | 183487102 | 1    | <エフカモータ用>      | <FOR EFKA MOTOR>                  |    |
| 1-1     | 504206302 | 1    | -----          | PRES. FOOT LIFTER SOL. SET 4      |    |
|         |           |      | -----          | PRES. FOOT LIFTER SOL. ASSY       |    |
| 1-2     | 152808101 | 1    | -----          | ADJUST ROD ASSY                   |    |
| 1-3     | 141583101 | 1    | -----          | SHOULDER SCREW, SM6.35            |    |
| 1-8     | 031553202 | 4    | -----          | WOOD SCREW, ROUND M5.5X32         |    |
| 1-9     | S31024001 | 1    | -----          | PIN                               |    |
| 1-10    | 048060342 | 2    | -----          | RETAINING RING, E6                |    |
| 2       | 183503102 | 1    | " オプションパーツ "   | " OPTION PARTS "                  |    |
| 2-1     | 503681302 | 1    | <DCモータ用>       | <FOR DC MOTOR >                   |    |
|         |           |      | デンジオサエアゲセット2   | PRESSER FOOT LIFTER SOL. SET 2    |    |
|         |           |      | デンジオサエアゲクミ     | PRESSER FOOT LIFTER SOL. ASSY     |    |
| 2       | 183518102 | 1    | <DCモータ用>       | <FOR DC MOTOR>                    |    |
| 2-1     | 506538202 | 1    | -----          | PPRE. FOOT LIFTER SOL. SET 2D     |    |
|         |           |      | -----          | PRES. FOOT LIFTER SOL. ASSY       |    |
| 2       | 183517102 | 1    | <DCモータ立ち作業用>   | -----                             |    |
| 2-1     | 503681302 | 1    | デンジオサエセット2T    | -----                             |    |
|         |           |      | デンシオサエアゲクミ     |                                   |    |
| 2       | 183519102 | 1    | <エフカモータ用>      | <FOR EFKA MOTOR >                 |    |
| 2-1     | 504206302 | 1    | -----          | PRES. FOOT LIFTER SOL. SET 2E     |    |
|         |           |      | -----          | PRES. FOOT LIFTER SOL. ASSY       |    |
|         |           |      |                | ※ Not using the Ref. No. " 2-11 " |    |
| 2-2     | 152808101 | 1    | チヨウセツロツドクミ     | ADJUST ROD ASSY                   |    |
| 2-3     | 141583101 | 1    | ダンネジ6.35       | SHOULDER SCREW, SM6.35            |    |
| 2-5     | S10550001 | 1    | オサエアゲリンク       | PRESSER BAR LIFTER LINK           |    |
| 2-6     | 146367001 | 1    | ボルト5.95        | BOLT, SM5.95                      |    |
| 2-7     | S07729001 | 1    | ネジリバネ          | TWIST SPRING                      |    |
| 2-8     | 031553202 | 4    | マルモクネジ5.5X32   | WOOD SCREW, ROUND M5.5X32         |    |
| 2-9     | S31024001 | 1    | ピン             | PIN                               |    |
| 2-10    | 048060342 | 2    | トメワE6          | RETAINING RING, E6                |    |
| 2-11    | S07045009 | 1    | ヒザスイッチクミ       | KNEE SWITCH ASSY                  |    |
| 2-12    | 034422503 | 4    | + サラモクネジ4.1X25 | WOOD SCREW, FLAT M4.1X25          |    |

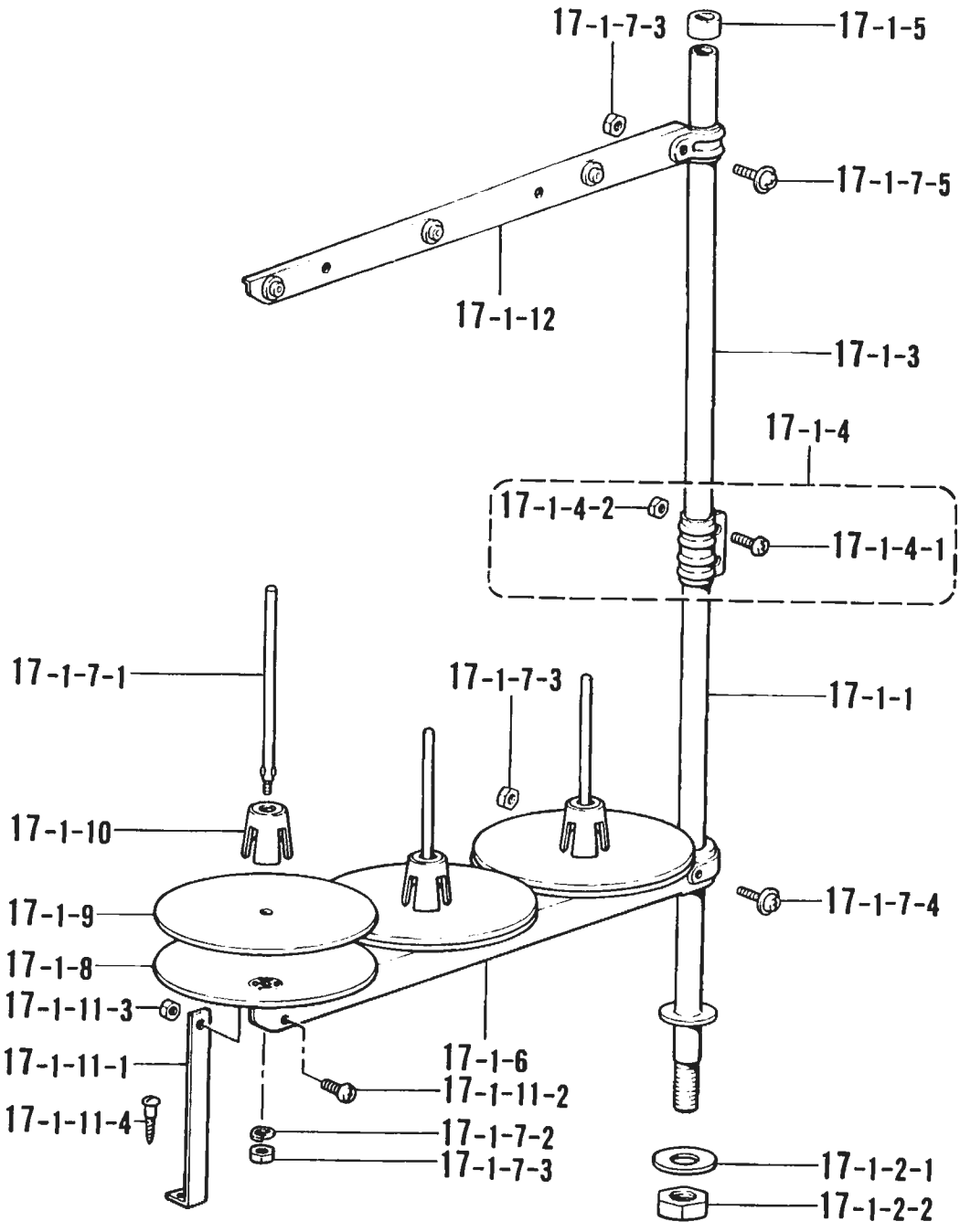
Z1. 付属品関係 / Accessories / Zubehör / Accessoires / Accesorios



118-W72-910

## Z1 . 付属品関係 / Accessories / Zubehör / Accessoires / Accesorios

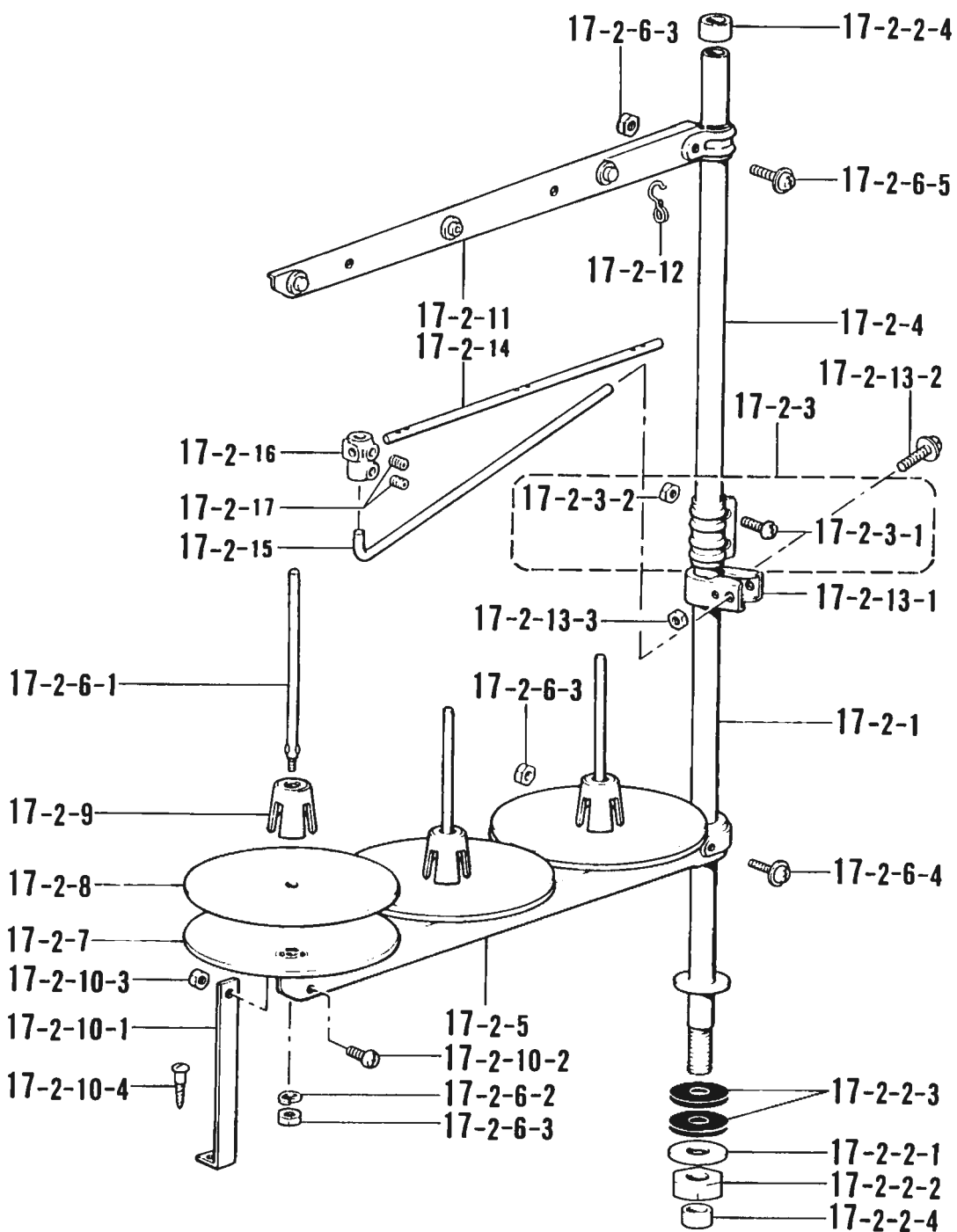
| REF.NO. | CODE      | Q'TY | ヒンメイ                   | NAME OF PARTS                                  | RM |
|---------|-----------|------|------------------------|--|----|
| 1       | 122991001 | 1    | フゾクヒンホリフクロ             | ACCESSORY BAG                                  |    |
| 2       | 142443001 | 1    | ネジマワシ1.9X52            | SCREW DRIVER 1.9X52                            |    |
| 3       | 118837001 | 1    | ネジマワシ3.4X70            | SCREW DRIVER 3.4X70                            |    |
| 4       | S17774001 | 1    | ネジマワシ4.7X250           | SCREW DRIVER 4.7X250                           |    |
| 8       | 142002001 | 1    | 6カクボウスハナ2              | HEXAGONAL WRENCH 2                             |    |
| 9       | 142721001 | 1    | 6カクボウスハナ3              | HEXAGONAL WRENCH 3                             |    |
| 10      | 107415014 | 4    | <-3用><br>ミシンハリDPX5     | <FOR "-3"><br>NEEDLE DPX5 (#14)                |    |
| 10      | 107415022 | 4    | <-5用><br>ミシンハリDPX5     | <FOR "-5"><br>NEEDLE DPX5 (#22)                |    |
| 11      | 155484101 | 4    | <スタンダード用><br>ボビン       | <FOR STANDARD><br>BOBBIN, L ST                 |    |
| 6       | 100887001 | 1    | <糸切り用><br>スハナ8X9       | <FOR THREAD TRIMMER><br>WRENCH 8X9             |    |
| 11      | S09285001 | 4    | ボビン                    | BOBBIN, L TR                                   |    |
| 13      | 100477009 | 1    | マクラ                    | HEAD REST                                      |    |
| 14      | 154702101 | 1    | オイルタンク                 | OIL TANK                                       |    |
| 15      | 117963110 | 1    | イトマキキクミ                | BOBBIN WINDER ASSY                             |    |
| 15-1    | 145446003 | 2    | イトチヨウシサラ               | TENSION DISC                                   |    |
| 15-2    | 100401001 | 1    | イトチヨウシバネ               | TENSION SPRING                                 |    |
| 15-3    | 117969001 | 1    | イトマキジクウケカエリバネ          | SPRING   |    |
| 15-4    | 117970001 | 1    | イトマキジク                 | BOBBIN WINDER SHAFT                            |    |
| 15-5    | S18634001 | 1    | イトマキクルマ                | BOBBIN WINDER                                  |    |
| 15-6    | 100366002 | 1    | マルヒラトメネジ4.37X5         | SET SCREW, (FT) SM4.37X5                       |    |
| 15-7    | 100657001 | 1    | シメネジ3.18               | SCREW, SM3.18                                  |    |
| 15-8    | 100659001 | 1    | ダンネジ3.18               | SHOULDER SCREW, SM3.18                         |    |
| 15-9    | 100662001 | 1    | イトマキクルマカイテンドメ          | BOBBIN WINDER WHEEL STOPPER                    |    |
| 15-10   | S39086001 | 1    | ナベコ357-40X3.5          | SCREW, PAN SM3.57-40X3.5                       |    |
| 16      | 100666002 | 2    | マルモクネジ5.5X20           | WOOD SCREW, ROUND M5.5X20                      |    |
| 18      | 144222001 | 1    | トウブカバー                 | HEAD COVER                                     |    |
| 20      | 145573000 | 1    | ヒザアゲオシボウ               | KNEE LIFTER COMPLYING BAR                      |    |
| 21      | S38297001 | 1    | アブラウケクミ                | OIL PAN ASSY                                   |    |
| 21-1    | S38273000 | 1    | アブラウケ                  | OIL PAN  |    |
| 21-2    | S38276001 | 1    | ヒザアゲヨコジク               | KNEE LIFTER SHAFT                              |    |
| 21-3    | 146037001 | 1    | ヒザアゲ                   | KNEE LIFTER                                    |    |
| 21-4    | 146367001 | 1    | ボルト5.95                | BOLT, SM5.95                                   |    |
| 21-5    | 104885101 | 2    | トメネジ5.95               | SET SCREW, SM5.95                              |    |
| 21-6    | 100022004 | 2    | ナツト5.95                | NUT, SM5.95                                    |    |
| 21-7    | S15889001 | 1    | ヒザアゲネジリバネ              | TWIST SPRING                                   |    |
| 21-8    | 146293001 | 1    | トメワE10                 | RETAINING RING, E10                            |    |
| 21-9    | 153230101 | 1    | オイルニガシグチ               | DRAIN  |    |
| 21-10   | 062670512 | 2    | ナベコ357-40X5            | SCREW, PAN SM3.57-40X5                         |    |
| 24      | S01302009 | 4    | トウブシキゴム                | HEAD CUSHION                                   |    |
| 25      | S01303000 | 4    | オイルハンクツシヨン             | OIL PAN CUSHION                                |    |
| 26      | 143882001 | 2    | トウブヒンジ                 | HEAD HINGE                                     |    |
| 21      | S38298001 | 1    | <糸切り電磁押上げ用><br>アブラウケクミ | <FOR TR. PRESSER FOOT LIFTING><br>OIL PAN ASSY |    |
| 21-3    | S10550001 | 1    | オサエアゲリンク               | PRESSER BAR LIFTER LINK                        |    |
| 21-7    | S07729001 | 1    | ネジリバネ                  | TWIST SPRING                                   |    |
| 10      | 107415011 | 4    | " オプションパーツ "           | " OPTION PARTS > "                             |    |
| 10      | 107415019 | 4    | ミシンハリDPX5              | NEEDLE DPX5 (#11)                              |    |
| 10      | 107415021 | 4    | ミシンハリDPX5              | NEEDLE DPX5 (#19)                              |    |
| 10      | 107415021 | 4    | ミシンハリDPX5              | NEEDLE DPX5 (#21)                              |    |



## Z1. 付属品関係 / Accessories / Zubehör / Accessoires / Accesorios

| REF.NO.   | CODE      | Q'TY | ヒンメイ         | NAME OF PARTS                  | RM |
|-----------|-----------|------|--------------|--------------------------------|----|
| 27        | 143910009 | 2    | トウブヒンシウケコム   | RUBBER CUSHION                 |    |
| 29        | 109714000 | 8    | クギ           | NAIL                           |    |
| 33        | 114486002 | 1    | ホリオイラータイ     | OILER                          |    |
| 34        | 114483002 | 1    | ホリオイラークミ     | OILER ASSY                     |    |
| 35        | 183480109 | 1    | ヘルトカバークミ     | BELT COVER ASSY                |    |
| 35-1      | S08468109 | 1    | ヘルトカバーカラークミ  | BELT COVER COLLAR ASSY         |    |
| 35-1-1    | S07660000 | 4    | ゴムカラー        | RUBBER COLLAR                  |    |
| 35-2-1    | 062712012 | 4    | ナヘコ476-32X20 | SCREW, PAN SM4.76-32X20        |    |
| 35-2-2    | 025050332 | 4    | ヒラザガネダイ5     | WASHER, PLAIN L 5              |    |
| 35-2-3    | 062680812 | 1    | ナヘコ437-40X8  | SCREW, PAN SM4.37-40X8         |    |
| 35-2-4    | 025680232 | 1    | ヒラザカネチユウ4.37 | WASHER, PLAIN M 4.37           |    |
| 35-2-5    | 100666002 | 2    | マルモクネジ5.5X20 | WOOD SCREW, ROUND M5.5X20      |    |
| 35-2-6    | 025750132 | 2    | ヒラザガネシヨウ5.56 | WASHER, PLAIN S 5.56           |    |
| 39        | S38300001 | 1    | ヒザアテクミ       | KNEE LIFTER ASSY               |    |
| 39-1      | 146039001 | 1    | ヒザアテツギテ      | KNEE LIFTER JOINT              |    |
| 39-2      | 100463001 | 1    | カクボルト7.94    | BOLT, SM7.94                   |    |
| 39-3      | 017762013 | 1    | ボルト5.95X20   | BOLT, M5.95X20                 |    |
| 39-4      | S38278001 | 1    | ヒザアゲタテシク     | KNEE LIFTER BAR                |    |
| 39-5      | S34756001 | 1    | ヒザアテ         | KNEE LIFTER PLATE              |    |
| 39-6      | 114967001 | 1    | ヒザアテストツハ     | KNEE LIFTER PLATE STOPPER      |    |
| 39-7      | 110087001 | 1    | ボルト5.95      | BOLT, SM5.95                   |    |
| 39-8      | S31885001 | 1    | ヒザアテカバー      | KNEE LIFTER PLATE COVER        |    |
| 41        | S11243001 | 1    | スタビードライバー    | SCREW DRIVER                   |    |
| 42        | 233090002 | 1    | HBトリツケイタ#3   | HB SETTING PLATE #3            |    |
| 44        | 062681212 | 3    | ナベコ437-40X12 | SCREW, PAN SM4.37-40X12        |    |
| 37        | S01284001 | 1    | " オフションハーツ " | " OPTION PARTS "               |    |
| 38        | S01285001 | 1    | 831カマタカサゲージ  | HEIGHT GAUGE, ROTARY HOOK B831 |    |
|           |           |      | ハリ.オサエボウゲージ  | GAUGE, NEEDLE & PRESSER BAR    |    |
| 17-1      | S02766009 | 1    | <スタンダード用>    | <FOR STANDARD>                 |    |
| 17-1-1    | 156112003 | 1    | イトタテダイクミ3D   | COTTON STAND ASSY (3D)         |    |
| 17-1-2    | S02775001 | 1    | コラムハイフD      | COLUMN PIPE (D)                |    |
| 17-1-2-1  | 150206002 | 1    | ハイフネジセットA    | PIPE SCREW SET (A)             |    |
| 17-1-2-2  | 150191002 | 1    | ヒラザガネ16      | WASHER, PLAIN 16               |    |
| 17-1-3    | 150172003 | 1    | 6カクナツト5/8    | NUT, 5/8                       |    |
| 17-1-4    | 150106003 | 1    | コラムパイプ       | COLUMN PIPE                    |    |
| 17-1-4-1  | 062501406 | 2    | コラムジョイントクミ   | COLUMN JOINT ASSY              |    |
| 17-1-4-2  | 021500106 | 2    | ナベコ5X14      | SCREW, PAN M5X14               |    |
| 17-1-5    | 150174000 | 1    | 1シユナツト5      | NUT, 1 M5                      |    |
| 17-1-6    | 150174000 | 1    | コラムキャツプ      | COLUMN CAP                     |    |
| 17-1-7    | S02779009 | 1    | スフールホルダー3    | SPOOL HOLDER 3                 |    |
| 17-1-7-1  | S02782001 | 1    | スフールネジセット3   | SPOOL SCREW SET 3              |    |
| 17-1-7-2  | 150179002 | 3    | スフールジクB      | SPOOL SHAFT (B)                |    |
| 17-1-7-3  | 028050246 | 3    | スフールネジセット3   | SPOOL SCREW SET 3              |    |
| 17-1-7-4  | 021500106 | 5    | バネザガネ2-5     | WASHER, SPRING 2-5             |    |
| 17-1-7-5  | S37037001 | 1    | 1シユナツト5      | NUT, 1 M5                      |    |
| 17-1-8    | S37038001 | 1    | ナベコヒラザ5X32   | SCREW, PAN (P WASHER) M5X32    |    |
| 17-1-9    | 150180001 | 3    | ナベコヒラザ5X14   | SCREW, PAN (P WASHER) M5X14    |    |
| 17-1-10   | 150182000 | 3    | ウケザラ         | SPOOL STAND BASE               |    |
| 17-1-11   | 150182000 | 3    | スフールマツト      | SPOOL MAT                      |    |
| 17-1-11-1 | 126863001 | 3    | スフールクツシヨン    | SPOOL CUSHION                  |    |
| 17-1-11-2 | S02784009 | 1    | ホルダーササエAセット  | HOLDER SUPPORT (A) SET         |    |
| 17-1-11-3 | 150188009 | 1    | スフールホルダーササエA | SPOOL HOLDER SUPPORT (A)       |    |
| 17-1-11-4 | 062501006 | 1    | ナベコ5X10      | SCREW, PAN M5X10               |    |
| 17-1-12   | 021500106 | 1    | 1シユナツト5      | NUT, 1 M5                      |    |
|           | 031452206 | 1    | マルモク45X22    | WOOD SCREW, ROUND M4.5X22      |    |
|           | S02788009 | 1    | スレツドハンガークミ3  | THREAD HANGER ASSY 3           |    |




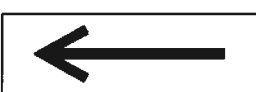



118-W72-910







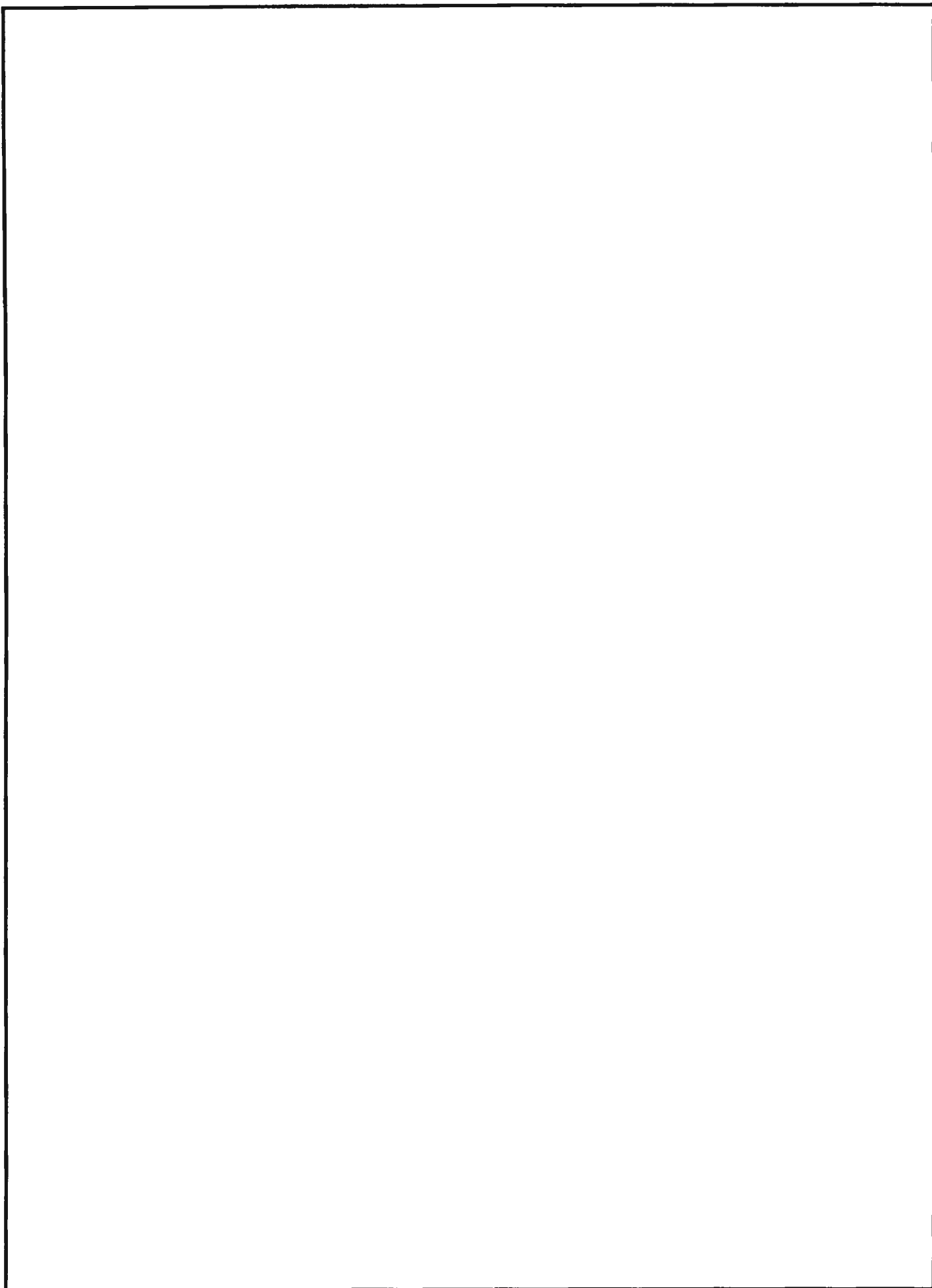
| REF.NO.   | CODE      | Q'TY | ヒンメイ           | NAME OF PARTS               | RM |
|-----------|-----------|------|----------------|-----------------------------|----|
|           |           |      | <糸切り用>         | <FOR THREAD TRIMMER >       |    |
| 17-2      | S07558009 | 1    | イトタテダイクミ3DRTHF | COTTON STAND ASSY 3DRTHF    |    |
| 17-2-1    | 156112003 | 1    | コラムハイフD        | COLUMN PIPE (D)             |    |
| 17-2-2    | S02777001 | 1    | ハイブDネジセットB     | PIPE (D) SCREW SET (B)      |    |
| 17-2-2-1  | 150206002 | 1    | ヒラザガネ16        | WASHER, PLAIN 16            |    |
| 17-2-2-2  | 150191002 | 1    | 6カクナツト5/8      | NUT, 5/8                    |    |
| 17-2-2-3  | S01005000 | 2    | イトタテコム         | RUBBER WASHER               |    |
| 17-2-2-4  | 150174000 | 2    | コラムキャップ        | COLUMN CAP                  |    |
| 17-2-3    | 150106003 | 1    | コラムシヨイントクミ     | COLUMN JOINT ASSY           |    |
| 17-2-3-1  | 062501406 | 2    | ナベコ5X14        | SCREW, PAN M5X14            |    |
| 17-2-3-2  | 021500106 | 2    | 1シユナツト5        | NUT, 1 M5                   |    |
| 17-2-4    | 150172003 | 1    | コラムハイフ         | COLUMN PIPE                 |    |
| 17-2-5    | S02779009 | 1    | スプールホルダー3      | SPOOL HOLDER 3              |    |
| 17-2-6    | S02782001 | 1    | スプールネジセット3     | SPOOL SCREW SET 3           |    |
| 17-2-6-1  | 150179002 | 3    | スプールジクB        | SPOOL SHAFT (B)             |    |
| 17-2-6-2  | 028050246 | 3    | バネザガネ2-5       | WASHER, SPRING 2-5          |    |
| 17-2-6-3  | 021500106 | 5    | 1シユナツト5        | NUT, 1 M5                   |    |
| 17-2-6-4  | S37037001 | 1    | ナベコヒラザ5X32     | SCREW, PAN (P WASHER) M5X32 |    |
| 17-2-6-5  | S37038001 | 1    | ナベコヒラザ5X14     | SCREW, PAN (P WASHER) M5X14 |    |
| 17-2-7    | 150180001 | 3    | ウケザラ           | SPOOL STAND BASE            |    |
| 17-2-8    | 150182000 | 3    | スプールマット        | SPOOL MAT                   |    |
| 17-2-9    | 126863001 | 3    | スプールのクッション     | SPOOL CUSHION               |    |
| 17-2-10   | S02784009 | 1    | ホルダーササエAセット    | HOLDER SUPPORT (A) SET      |    |
| 17-2-10-1 | 150188009 | 1    | スプールホルダーササエA   | SPOOL HOLDER SUPPORT (A)    |    |
| 17-2-10-2 | 062501006 | 1    | ナベコ5X10        | SCREW, PAN M5X10            |    |
| 17-2-10-3 | 021500106 | 1    | 1シユナツト5        | NUT, 1 M5                   |    |
| 17-2-10-4 | 031452206 | 1    | マルモク45X22      | WOOD SCREW, ROUND M4.5X22   |    |
| 17-2-11   | S02788009 | 1    | スレツドハンガークミ3    | THREAD HANGER ASSY 3        |    |
| 17-2-12   | S02747101 | 1    | イトカケバネ         | SPRING                      |    |
| 17-2-13   | 150145009 | 1    | イトアンナイホルダークミ   | THREAD GUIDE HOLDER ASSY    |    |
| 17-2-13-1 | 150185009 | 1    | イトアンナイホルダー     | THREAD GUIDE HOLDER         |    |
| 17-2-13-2 | S37037001 | 1    | ナベコヒラザ5X32     | SCREW, PAN (P WASHER) M5X32 |    |
| 17-2-13-3 | 021500106 | 1    | 1シユナツト5        | NUT, 1 M5                   |    |
| 17-2-14   | 142997001 | 1    | イトアンナイ3        | THREAD GUIDE 3              |    |
| 17-2-15   | S04109001 | 1    | イトアンナイササエボウ    | THREAD GUIDE SUPPORT BAR    |    |
| 17-2-16   | 138843001 | 1    | ササエボウツギテ       | JOINT                       |    |
| 17-2-17   | 014060632 | 2    | アナトメ6X6クボミ     | SET SCREW, SOCKET (CP) M6X6 |    |

Wa. 警告ラベル / Warning labels / Warnschilder / Etiquettes d'avertissement  
 / Etiquetas de advertencia

| Ref No. |   | 品名 / Name of parts         | Size(mm)      | Code       |
|---------|---|----------------------------|---------------|------------|
| 900-1   |    | 操作注意ラベル・和                  | 40 × 64       | S38350-001 |
| 900-2   |    | Label, operation Eng.      | 40 × 64       | S38349-001 |
| 901     |   | ワーニングマーク<br>Mark, injury   | L=16<br>R=0.8 | S36924-001 |
| 903     |  | 矢印マーク<br>Mark, arrow       | 10 × 30       | S37058-001 |
| 904     |  | PEマーク<br>Mark, PE          | 7.5 × 12.5    | S37059-001 |
| 905     |  | アースマーク<br>Mark, grounding  | φ12           | S37060-001 |
| 906     |  | 高温ラベル<br>Label, high temp. | 72 × 59       | S38351-001 |

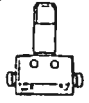
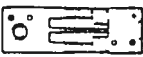


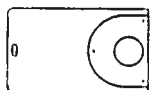
| Ref No. |   | 品名/Name of parts              | Size(mm) | Code       |
|---------|---|-------------------------------|----------|------------|
| 907-1   |  | Label, elec. shock<br>4 lang. | 35 × 118 | S38352-001 |
| 907-2   |  | 電撃ラベル・和                       | 40 × 64  | S38353-001 |

[ Memo ]



Ga1. ゲージ部品一覧表 / Gauge parts List / Lehrenliste / Liste des Pièces de cartent  
/ Lista d'ePiezas de calibradores

B872(スタンダード用 / FOR STANDARD)

| 針幅<br>Needle Gauge | 仕様<br>Specification | Ref. No.:M-1<br>ハリダクミ<br>Needle Clamp<br>Assy<br> | Ref. No.:M-2<br>ハリイタ(クミ)<br>Needle Plate<br> | Ref. No.:M-7<br>オクリバ<br>Feed Dog<br> | Ref. No.:M-5<br>オサエクミ<br>Presser Foot Assy<br> | Ref. No.:A-13<br>スベリイタ(クミ)<br>Slide Plate Assy<br> |
|--------------------|---------------------|--|---|--|---|---|
| 1/8" (3.2 mm)      | -3                  | 158794101  | 117369001   | 114951001  | 155463001<br>◎S14080001   | S34306001   |
|                    | -5                  |  |   |  |   |   |
| 5/32" (4.0 mm)     | -3                  | 158796101  | 150850001   | 116509001  | 155455001   |   |
|                    | -5                  |  |   |  |   |   |
| 3/16" (4.8 mm)     | -3                  | 158791101  | 117133001   | 112659001<br>ⒺS21149001<br>ⒺS13588001  | 155457001   |   |
|                    | -5                  |  |   |  |   |   |
| 1/4" (6.4 mm)      | -3                  | 158792101  | 117367001   | 112660001<br>ⒺS21150001<br>ⒺS153882001   | 155453001   |   |
|                    | -5                  |  |   |  |   |   |
| 5/16" (7.9 mm)     | -3                  | 158793101  | 144882001   | 112661001  | 155459001   |   |
|                    | -5                  |  |   |  |   |   |
| 3/8" (9.5 mm)      | -3                  | 158798101  | 144881101   | 116510101<br>ⒺS153887001   | 155461001   |   |
|                    | -5                  |  |   |  |   |   |
| 1/2" (12.7 mm)     | -3                  | 158797101  | S09365001   | 116511001<br>ⒺS153892001   | ◎S09367101  |   |
|                    | -5                  |  |   |  |   |   |
| 5/8" (15.9 mm)     | -3                  | 158795101  | 159577001   | 116512001<br>ⒺS153897001   | ◎S159575101   |   |
|                    | -5                  |  |   |  |   |   |
| 1-3/8" (34.9 mm)   | -3                  | S10746101  | S14148001   | S14149001  | ◎S10751101  | S34308001   |
|                    | -5                  |  |   |  |   |   |
| 68 mm              | -5                  | S12999001  | S13001001   | S13002001  | ◎S13003101  | S07325201   |

☆最大針幅68mmまで出来ますので、納期・価格は別途相談してください。

☆ A maximum stitch width specification of 68mm is available. Please consult your Brother representative concerning delivery date and price.

☆ Eine Ausführung für eine maximale Stichweite von 68mm ist erhältlich. Wenden Sie sich bitte für Lieferbedingungen und Preise an Ihren Brother-Fachhändler.

☆ Une largeur de point maximale de 68mm est également disponible. Consulter un représentant Brother pour ce qui concerne les dates de livraison et le prix.

☆ Se dispone de una opción para un ancho de puntada máximo de 68mm. Consultar a su representante Brother respecto a la fecha de entrega y precio.

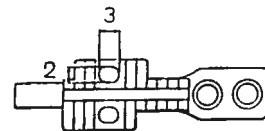
☆ Ⓔ印は、針穴寸法が2mm×3mmです。

☆ Needle hole dimensions are 2mm×3mm (indicated by a Ⓔ).

☆ Nadelöhrabmessungen 2mm×3mm (mit Ⓔ bezeichnet).

☆ Les dimensions du chas de l'aiguille sont de 2mm×3mm (indiqué par le symbole Ⓔ)

☆ Las dimensiones del orificio para la aguja son de 2mm×3mm (se indica mediante un Ⓔ)



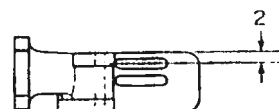
☆ ◎印は、ファスナー付け用押えです。

☆ The ◎ symbol is a presser foot for fastener.

☆ Das Zeichen ◎ bezeichnet einen Stoffdrückerfuß für Reißverschlüsse.

☆ Le symbole ◎ représente un pied presseur pour pièce fixation.

☆ El símbolo ◎ es un prensatelas para el retenedor.



Ga2 . ゲージ部品一覧表 / Gauge parts List / Lehrenliste / Liste des Pièces decartment / Lista d'ePiezas de calibradores

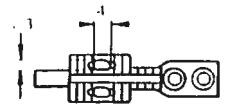
☆ ㊦印は、極厚物用です。針穴寸法は、右図のようになっています。

☆ Needle hole dimensions for heavy materials (indicated with ㊦) are shown in the figure right.

☆ Die Nadellochabmessungen für dicke Materialien (mit ㊦ bezeichnet) sind in der nebenstehenden Abbildung angegeben.

☆ Les dimensions de trou d'aiguille pour les tissus épais (indiqué ㊦) sont indiquées dans l'illustration à droite.

☆ las dimensiones para el orificio de aguja cuando se cosen materials pesados (indicados por un asterisco ㊦) son las que se indican a la derecha



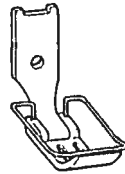
☆ ㊤印は、フィンガーガード付押え組です。

☆ The ㊤ symbol is a presser foot Assy with finger guard.

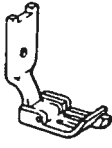
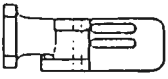

☆ Das Zeichen ㊤ bezeichnet einen Stoffdrückerfuß mit Fingerschutz.

☆ Le symbole ㊤ représente un pied presseur avec garde-doigts.

☆ El símbolo ㊤ es un prensatelas para el protector de dedos.



” オプションパーツ / OPTION PARTS ”

| 品名<br>Name of Parts                         | 針 幅<br>Needle Gauge | 部品コード<br>Parts Code |   |
|---|---------------------|---------------------|---|
| 左案内付押え<br>Presser Foot Assy with Guide Left | 5/16" (7.9 mm)      | S13735001           |  |
| プアスナー付け用押え<br>Presser Foot 1/8" Assy        | 1/8" (3.2mm)        | S14080001           |  |
| 左プアスナー付け用押え<br>Presser Foot 1/8" Assy       | 1/8" (3.2mm)        | S33459001           |  |

※ 案内付押えは、送りヒッチ4 mm 以下でご使用下さい。

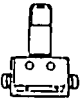
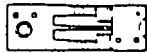

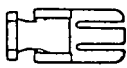
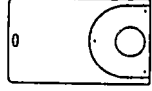
※ Use a presser foot Assy with guidw that has a feed pitch of 4 mm or less.

※ Einen Stoffdrückerfuß mit Führung verwenden, der einen Transportvorschub von 4 mm oder weniger besitzt.

※ Utiliser un pied presseur avec guide dont est de 4 mm ou moins.

※ Usar un conjunto de prensatelas con guía que permita alimentar 4 mm o menos.

**B872 (糸切り用 / FOR THREAD TRIMMER )**

| 針幅<br>Needle Gauge | 仕様<br>Specification | Ref. No.:M-1<br>ハリダキクミ<br>Needle Clamp<br>Assy<br> | Ref. No.:M-2<br>ハリイタ(クミ)<br>Needle Plate<br> | Ref. No.:M-7<br>オクリバ<br>Feed Dog<br> | Ref. No.:M-5<br>オサエクミ<br>Presser Foot Assy<br> | Ref. No.:A-13<br>スベリイタクミ<br>Slide Plate Assy<br> |
|--------------------|---------------------|---|---|--|---|---|
| 3/32" (2.4 mm)     | -5                  | 158804101   | 159398001   | 148697001  | S20223001   | S34306001   |
| 1/8" (3.2 mm)      | -3                  | 158794101   | 155722001   | 148698001  | 155463001   |   |
|                    | -5                  |   |   | 148699001  |   |   |
| 5/32" (4.0 mm)     | -3                  | 158796101   | 155724001   | 148700001  | 155455001   |   |
|                    | -5                  |   |   | 148701001  |   |   |
| 3/16" (4.8 mm)     | -3                  | 158791101   | 155851001   | 148702001  | 155457001   |   |
|                    | -5                  |   |   | 148703001  |   |   |
|                    |                     |   |   | Ⓢ07905001  |   |   |
| 1/4" (6.4 mm)      | -3                  | 158792101   | 155853001   | 148704001  | 155453001   |   |
|                    | -5                  |   |   | 148705001  |   |   |
|                    |                     |   |   | Ⓢ158756001   |   |   |
| 5/16" (7.9 mm)     | -3                  | 158793101   | 155855001   | 149692001  | 155459001   |   |
|                    | -5                  |   |   | 149691001  |   |   |
| 3/8" (9.5 mm)      | -3                  | 158798101   | 155857001   | 149939001  | 155461001   |   |
|                    | -5                  |   |   | 149938001  |   |   |
| 1/2" (12.7 mm)     | -3                  | 158797101   | 149677001   | 149676001  | Ⓢ09367101   |   |
|                    | -5                  |   |   | 149675001  |   |   |
| 5/8" (15.9 mm)     | -3                  | 158795101   | 149954001   | 149949001  | Ⓢ159575101  |   |
|                    | -5                  |   |   | 149948001  |   |   |
| 1" (25.4 mm)       | -5                  | 158805101   | 149966001   | 149960001  | Ⓢ13626101   |   |
| 1-1/4" (31.8 mm)   | -5                  | 158799101   | S10741001   | S10743001  | Ⓢ10744101   | S34308001   |
| 1-3/8" (34.9 mm)   | -5                  | S10746101   | S10748001   | S10750001  | Ⓢ10751101   |   |
| 1-1/2" (38.1 mm)   | -5                  | 158800101   | S07391001   | S07390001  | Ⓢ156526101  |   |

※ 1. 糸切り仕様の針幅15.9 mm迄はS07553001 (イトハライ)を2個使用 : Ref. No. "R-14"

/ Tr. Spec. Using the "S07553001 ( Thread Wipper : Qty 2 ) " for Needle Gauge Max. 5/8" : Ref. No. "R-14"

※ 2. 糸切り仕様の針幅19.1 mm~38.1 mmはS07554001 (イトハライ)を2個使用 : Ref. No. "R-14"

/ Tr. Spec. Using the "S07554001 ( Thread Wipper : Qty 2 ) " for Needle Gauge 3/4 " ~ 1-1/2" : Ref. No. "R-14"

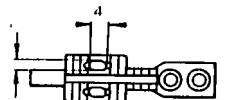
☆ Ⓢ印は、極厚物用です。針穴寸法は、右図のようになっています。

☆ Needle hole dimensions for heavy materials (indicated with Ⓢ) are shown in the figure right.

☆ Die Nadellochabmessungen für dicke Materialien (mit Ⓢ bezeichnet) sind in der nebenstehenden Abbildung angegeben.

☆ Les dimensions de trou d'aiguille pour les tissus épais (indiqué Ⓢ) sont indiquées dans l'illustration à droite.

☆ las dimensiones para el orificio de aguja cuando se cosen matersals pesados (indicados por un asterisco Ⓢ) son las que se indican a la derecha.



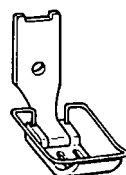
☆ Ⓢ印は、フィンガーガード付押え組です。

☆ The Ⓢ symbol is a presser foot assy with finger guard.

☆ Das Zeichen Ⓢ bezeichnet einen Stoffdrückerfuß mit Fingerschutz.

☆ Le symbole Ⓢ représente un pied presseur avec garde-doigts.

☆ El símbolo Ⓢ es un prensatelas para el protector de dedos.



索引 / INDEX / VERZEICHNIS  
/ INDEX / INDICE

| CODE      | REF.NO.     | Page |
|-----------|-------------|------|
| S01005000 | Z2-17-2-2-3 | 50   |
| S01284001 | Z1 -37      | 48   |
| S01285001 | Z1 -38      | 48   |
| S01302009 | Z1 -24      | 46   |
| S01303000 | Z1 -25      | 46   |
| S01304001 | C -9        | 6    |
|           | E -12       | 10   |
|           | H -14       | 16   |
| S01327001 | H -10       | 16   |
| S01328001 | H -11       | 16   |
| S02499009 | A -7        | 2    |
| S02580002 | G2 -11-1    | 14   |
| S02581002 | G2 -11-2    | 14   |
| S02582001 | G2 -11-4    | 14   |
| S02584000 | G2 -11-4-1  | 14   |
| S02585000 | G2 -11-4-2  | 14   |
| S02586101 | G2 -11-7    | 14   |
| S02588000 | G2 -11-8    | 14   |
| S02589000 | G2 -11-10   | 14   |
| S02590000 | G2 -11-12   | 14   |
| S02591000 | G2 -11-13   | 14   |
| S02592009 | G2 -11-19   | 14   |
| S02593001 | G2 -11-14   | 14   |
| S02664001 | R -1-4      | 36   |
| S02665000 | R -1-5      | 36   |
| S02745001 | Q -54       | 34   |
|           | G2 -11-15   | 14   |
| S02747101 | Z2-17-2-12  | 50   |
| S02766009 | Z1 -17-1    | 48   |
| S02775001 | Z1 -17-1-2  | 48   |
| S02777001 | Z2 -17-2-2  | 50   |
| S02779009 | Z1 -17-1-6  | 48   |
|           | Z2 -17-2-5  | 50   |
| S02782001 | Z1 -17-1-7  | 48   |
|           | Z2 -17-2-6  | 50   |
| S02784009 | Z1-17-1-11  | 48   |
|           | Z2-17-2-10  | 50   |
| S02788009 | Z1-17-1-12  | 48   |
|           | Z2-17-2-11  | 50   |
| S03289001 | M -60       | 24   |
|           | M -66       | 24   |
|           | M -73       | 26   |
|           | W -12-2     | 42   |
| S03328000 | Q -53-1-1   | 34   |
| S03681302 | X -2-1      | 44   |
|           | X -2-1      | 44   |
|           | G2 -11      | 14   |
| S03815001 | Q -52       | 34   |
| S04109001 | Z2 -        | 50   |
|           | 17-2-15     |      |
| S04206302 | X -1-1      | 44   |
|           | X -2-1      | 44   |
| S05247101 | U -5        | 40   |
| S05977000 | G2-11-24-1  | 14   |
| S05981000 | U -5-2      | 40   |
|           | G2 -11-24   | 14   |
| S05982000 | U -5-3      | 40   |
|           | G2 -11-25   | 14   |
| S06004001 | Q -53       | 34   |
| S06241000 | T -4        | 38   |
| S06242001 | T -5        | 38   |
| S06243101 | T -6        | 38   |
| S06538202 | X -1-1      | 44   |

| CODE      | REF.NO.   | Page |
|-----------|-----------|------|
| S06538202 | X -2-1    | 44   |
| S07027001 | S -1-6    | 38   |
| S07030009 | S -1-11   | 38   |
| S07031009 | S -1-11-1 | 38   |
| S07045009 | S -1      | 38   |
|           | X -2-11   | 44   |
| S07316009 | A -3      | 2    |
| S07317001 | A -4      | 2    |
| S07320000 | A -13-2   | 2    |
| S07325201 | Ga1-13    | 54   |
| S07327001 | A -21     | 2    |
|           | A -23     | 2    |
| S07329001 | B -5      | 4    |
| S07330201 | B -3      | 4    |
| S07334001 | B -22     | 4    |
|           | W -14-1   | 42   |
| S07338001 | W -13-1   | 42   |
| S07339109 | B -26     | 4    |
| S07340009 | B -19     | 4    |
| S07341009 | B -19     | 4    |
| S07344101 | C -15     | 6    |
| S07345001 | D -7      | 8    |
| S07346101 | D -6      | 8    |
| S07347101 | D -9      | 8    |
| S07348001 | D -16     | 8    |
| S07349001 | D -17     | 8    |
| S07350001 | D -18     | 8    |
| S07351001 | D -13     | 8    |
| S07353001 | D -13     | 8    |
| S07355001 | D -21     | 8    |
|           | D -21     | 8    |
| S07356001 | D -14     | 8    |
| S07357001 | D -26     | 8    |
| S07358001 | D -24     | 8    |
| S07359001 | D -27     | 8    |
| S07363001 | E -1-1    | 10   |
| S07364001 | E -1-3    | 10   |
| S07369001 | E -22     | 10   |
| S07370101 | E -23     | 10   |
| S07371001 | E -24     | 10   |
| S07372001 | E -24     | 10   |
| S07373109 | E -29     | 10   |
| S07374109 | E -29     | 10   |
| S07375001 | E -31     | 10   |
| S07376001 | E -35     | 10   |
| S07377001 | E -36     | 10   |
| S07380001 | E -32     | 10   |
| S07381001 | H -12     | 16   |
| S07385002 | H -1      | 16   |
| S07386001 | F -2      | 12   |
| S07387001 | F -7      | 12   |
| S07390001 | Ga3-7     | 56   |
| S07391001 | Ga3-2     | 56   |
| S07417001 | L -9      | 20   |
| S07419001 | L -8      | 20   |
| S07420000 | L -7      | 20   |
| S07424001 | R -15     | 36   |
| S07430001 | L -28     | 20   |
| S07431001 | L -30     | 20   |
| S07434101 | L -34     | 20   |
| S07435001 | L -36     | 20   |
| S07436001 | L -24     | 20   |
| S07437001 | L -25     | 20   |

| CODE      | REF.NO.   | Page |
|-----------|-----------|------|
| S07446001 | K -10     | 18   |
| S07447001 | K -10-1   | 18   |
| S07453000 | M -47     | 24   |
| S07454000 | M -48     | 24   |
| S07455100 | M -49     | 24   |
| S07456000 | M -50     | 24   |
| S07457100 | M -51     | 24   |
| S07458100 | M -53     | 24   |
| S07459100 | M -54     | 24   |
| S07460100 | M -46     | 24   |
| S07462000 | M -69     | 26   |
| S07463000 | M -70     | 26   |
| S07464100 | M -74     | 26   |
| S07465000 | M -55     | 24   |
| S07466001 | M -76     | 26   |
| S07467001 | M -78     | 26   |
| S07468000 | M -80     | 26   |
| S07469001 | M -81     | 26   |
| S07471001 | M -22     | 24   |
| S07472001 | M -84     | 26   |
| S07473000 | M -86     | 26   |
| S07474000 | M -34     | 24   |
| S07476000 | M -36     | 24   |
| S07477000 | M -4      | 24   |
| S07478000 | M -5      | 24   |
| S07481009 | M -87     | 26   |
| S07487101 | N1 -1-1-7 | 28   |
|           | N2 -1-2-6 | 30   |
| S07488001 | N1-1-1-10 | 28   |
|           | N2-1-2-10 | 30   |
| S07490001 | N1-1-1-18 | 28   |
|           | N2-1-2-13 | 30   |
| S07492209 | N2 -1-2   | 30   |
| S07493001 | N1 -7     | 28   |
| S07494001 | J -8      | 16   |
| S07495009 | Q -1      | 32   |
| S07496001 | Q -4      | 32   |
| S07497101 | Q -6      | 32   |
| S07498001 | Q -9      | 32   |
| S07499001 | Q -10     | 32   |
| S07500001 | Q -12     | 32   |
| S07501001 | Q -13     | 32   |
| S07502101 | Q -15     | 32   |
| S07508001 | Q -21     | 32   |
| S07509001 | Q -23     | 32   |
| S07510001 | Q -24     | 32   |
| S07511001 | Q -26     | 32   |
| S07512001 | Q -26-1   | 32   |
| S07514001 | Q -26-2   | 32   |
| S07516001 | Q -26-3   | 32   |
| S07519001 | Q -31     | 32   |
| S07520001 | Q -32     | 32   |
| S07521001 | Q -35     | 32   |
| S07522001 | Q -36     | 32   |
| S07523101 | Q -40     | 34   |
| S07524101 | Q -43     | 34   |
| S07525000 | Q -45     | 34   |
| S07526201 | Q -47     | 34   |
| S07527001 | Q -49     | 34   |
| S07528000 | P -3      | 30   |
| S07529001 | P -1      | 30   |
| S07531001 | P -9      | 30   |
| S07532001 | P -11     | 30   |



| CODE      | REF.NO.     | Page |
|-----------|-------------|------|
| S07533001 | P - 5       | 30   |
| S07534001 | P - 13      | 30   |
| S07537209 | R - 1       | 36   |
| S07540109 | R - 1       | 36   |
| S07542301 | R - 11      | 36   |
| S07549101 | R - 11-1    | 36   |
| S07550001 | R - 11-2    | 36   |
| S07552001 | R - 11-7    | 36   |
| S07553001 | R - 14      | 36   |
|           | Ga3- 14     | 56   |
| S07554001 | R - 14      | 36   |
|           | Ga3- 14     | 56   |
| S07558009 | Z2 - 17-2   | 50   |
| S07571000 | M - 39      | 24   |
| S07589001 | G1 - 1      | 12   |
| S07590001 | G1 - 3      | 12   |
| S07591001 | G1 - 9      | 12   |
| S07658001 | L - 27      | 20   |
| S07660000 | Z1- 35-1-1  | 48   |
| S07729001 | X - 2-7     | 44   |
|           | Z1 - 21-7   | 46   |
| S07810000 | M - 52      | 24   |
| S07876001 | M - 91      | 26   |
|           | M - 98      | 26   |
|           | M - 99      | 26   |
| S07905001 | Ga3- 7      | 56   |
| S08468109 | Z1 - 35-1   | 48   |
| S08469009 | R - 6       | 36   |
| S08604001 | N1 - 1-1-1  | 28   |
| S08605101 | N1- 1-1-21  | 28   |
| S08606001 | N1- 1-1-22  | 28   |
| S08607001 | N1 - 1-1-2  | 28   |
| S08608001 | N1 - 1-1-3  | 28   |
| S08609101 | N1- 1-1-23  | 28   |
| S08610101 | N1- 1-1-24  | 28   |
| S09254301 | E - 20      | 10   |
| S09259001 | L - 5       | 20   |
| S09260001 | L - 6       | 20   |
| S09261001 | L - 6       | 20   |
| S09263002 | L - 23-1    | 22   |
| S09263902 | L - 43      | 22   |
| S09264002 | L - 23-2    | 22   |
| S09264902 | L - 43      | 22   |
| S09267002 | L- 23-1-1   | 22   |
| S09268002 | L- 23-2-1-1 | 22   |
| S09272001 | L - 23-1-2  | 22   |
| S09273001 | L- 23-2-1-2 | 22   |
| S09278001 | L- 23-2-2   | 22   |
| S09284001 | L- 23-2-2-4 | 22   |
| S09285001 | L- 41       | 20   |
|           | Z1- 11      | 46   |
| S09286000 | L - 42      | 20   |
| S09314001 | E - 1       | 10   |
| S09364000 | M - 94      | 26   |
| S09365001 | Ga1- 2      | 54   |
| S09367101 | Ga1- 5      | 54   |
|           | Ga3- 5      | 56   |
| S09369000 | M - 93      | 26   |
| S10550001 | X - 2-5     | 44   |
|           | Z1 - 21-3   | 46   |
| S10741001 | Ga3- 2      | 56   |
| S10743001 | Ga3- 7      | 56   |
| S10744101 | Ga3- 5      | 56   |

| CODE      | REF.NO.   | Page |
|-----------|-----------|------|
| S10746101 | Ga1- 1    | 54   |
|           | Ga3- 1    | 56   |
| S10748001 | Ga3- 2    | 56   |
| S10750001 | Ga3- 7    | 56   |
| S10751101 | Ga1- 5    | 54   |
|           | Ga3- 5    | 56   |
| S10780001 | D - 13    | 8    |
| S10781001 | D - 16    | 8    |
| S11210000 | Q - 56    | 34   |
| S11243001 | Z1 - 41   | 48   |
| S11244001 | J - 3     | 16   |
| S11683000 | Q - 57    | 34   |
| S11684000 | Q - 56-1  | 34   |
| S12445001 | K - 5     | 18   |
| S12698001 | E - 38    | 10   |
| S12999001 | Ga1- 1    | 54   |
| S13001001 | Ga1- 2    | 54   |
| S13002001 | Ga1- 7    | 54   |
| S13003101 | Ga1- 5    | 54   |
| S13021001 | L - 16    | 20   |
| S13160001 | W - 13    | 42   |
| S13588001 | Ga1- 7    | 54   |
| S13615002 | L- 23-2-1 | 22   |
| S13615901 | L - 43-1  | 22   |
| S13626101 | Ga3- 5    | 56   |
| S13735001 | Ga2- 5    | 55   |
| S14070001 | N1 - 11   | 28   |
| S14080001 | Ga1- 5    | 54   |
|           | Ga2- 5    | 55   |
| S14148001 | Ga1- 2    | 54   |
| S14149001 | Ga1- 7    | 54   |
| S14189100 | M - 100   | 26   |
| S14506001 | W - 14    | 42   |
| S15584209 | N1 - 1-1  | 28   |
| S15889001 | Z1 - 21-7 | 46   |
| S17774001 | Z1 - 4    | 46   |
| S18634001 | Z1 - 15-5 | 46   |
| S18884009 | Q - 1     | 32   |
| S18885009 | H - 3     | 16   |
| S18889001 | Q - 53-1  | 34   |
| S20223001 | Ga3- 5    | 56   |
| S21149001 | Ga1- 7    | 54   |
| S21150001 | Ga1- 7    | 54   |
| S21195001 | M - 82    | 26   |
| S21196001 | M - 104   | 26   |
| S29100001 | C - 1     | 6    |
| S29437001 | Q - 49    | 34   |
| S29797201 | Q - 47    | 34   |
| S30570001 | C - 1-2   | 6    |
| S31006001 | D - 10    | 8    |
| S31012001 | D - 3     | 8    |
| S31013001 | D - 4     | 8    |
| S31024001 | X - 1-9   | 44   |
|           | X - 2-9   | 44   |
|           | G2 - 12   | 14   |
| S31885001 | Z1 - 39-8 | 48   |
| S32904000 | V - 1-3   | 42   |
| S32905000 | V - 1-4   | 42   |
| S32910000 | V - 1-5   | 42   |
| S33459001 | Ga2- 5    | 55   |
| S33689002 | B - 20    | 4    |
| S33831000 | P - 15    | 30   |
| S34184000 | M - 71    | 26   |

| CODE      | REF.NO.      | Page |
|-----------|--------------|------|
| S34279001 | V - 1        | 42   |
| S34280001 | V - 1-1      | 42   |
| S34281000 | V - 1-2      | 42   |
| S34282000 | V - 1-5      | 42   |
| S34284001 | V - 1        | 42   |
| S34306001 | A - 13       | 2    |
|           | Ga1- 13      | 54   |
|           | Ga3- 13      | 56   |
| S34307001 | A - 13-1     | 2    |
| S34308001 | A - 13       | 2    |
|           | Ga1- 13      | 54   |
|           | Ga3- 13      | 56   |
| S34309001 | A - 13-1     | 2    |
| S34310001 | A - 13       | 2    |
|           | A - 14       | 2    |
| S34311001 | A - 13-1     | 2    |
|           | A - 14-1     | 2    |
| S34435001 | L - 38       | 20   |
| S34436001 | L - 39       | 20   |
| S34438001 | A - 15-1     | 2    |
| S34444001 | Q - 19       | 32   |
| S34756001 | Z1 - 39-5    | 48   |
| S36663001 | A - 15       | 2    |
| S36670000 | M - 59       | 24   |
|           | W - 14-2     | 42   |
| S36924001 | A - 901      | 2    |
|           | Wa - 901     | 51   |
| S37003001 | L - 23-2     | 22   |
| S37003901 | L - 43       | 22   |
| S37005001 | L- 23-2-1-1  | 22   |
| S37008001 | L- 23-2-1    | 22   |
| S37008901 | L - 43-1     | 22   |
| S37009002 | L - 23-1     | 22   |
| S37009902 | L - 43       | 22   |
| S37010002 | L- 23-1-1    | 22   |
| S37037001 | Z1-17-1-7-4  | 48   |
|           | Z2-17-2-6-4  | 50   |
|           | Z2-17-2-13-2 | 50   |
| S37038001 | Z1-17-1-7-5  | 48   |
|           | Z2-17-2-6-5  | 50   |
| S37058001 | A - 903      | 2    |
|           | Wa - 903     | 51   |
| S37059001 | A - 904      | 2    |
|           | Wa - 904     | 51   |
| S37060001 | A - 905      | 2    |
|           | Wa - 905     | 51   |
| S38212001 | L - 19       | 20   |
| S38213051 | L - 12       | 20   |
| S38237001 | K - 11       | 18   |
| S38241051 | B - 14       | 4    |
| S38242051 | B - 14-1     | 4    |
| S38243051 | B - 14-2     | 4    |
| S38244000 | B - 17       | 4    |
| S38245051 | K - 11-1     | 18   |
| S38247000 | M - 106      | 26   |
| S38251000 | M - 119      | 26   |
| S38252001 | K - 4        | 18   |
| S38253001 | K - 4        | 18   |
| S38260001 | K - 4        | 18   |
| S38261001 | M - 120      | 26   |
| S38262001 | M - 118      | 26   |
| S38263001 | E - 2        | 10   |
| S38264001 | M - 121      | 26   |

| CODE      | REF.NO.     | Page |
|-----------|-------------|------|
| S38265000 | M - 113     | 26   |
| S38267000 | M - 112     | 26   |
| S38268001 | K - 14      | 18   |
| S38269000 | M - 38      | 24   |
| S38270001 | B - 1       | 4    |
| S38271001 | F - 4       | 12   |
| S38272000 | F - 16      | 12   |
| S38273000 | Z1 - 21-1   | 46   |
| S38274001 | N1 - 1-1-8  | 28   |
|           | N2 - 1-2-7  | 30   |
| S38276001 | Z1 - 21-2   | 46   |
| S38278001 | Z1 - 39-4   | 48   |
| S38292001 | M - 6       | 24   |
| S38295000 | K - 1       | 18   |
| S38296000 | K - 1       | 18   |
| S38297001 | Z1 - 21     | 46   |
| S38298001 | Z1 - 21     | 46   |
| S38299001 | M - 7       | 24   |
| S38300001 | Z1 - 39     | 48   |
| S38349001 | A - 900-2   | 2    |
|           | Wa - 900-2  | 51   |
| S38350001 | A - 900-1   | 2    |
|           | Wa - 900-1  | 51   |
| S38351001 | A - 906     | 2    |
|           | G2 - 11-26  | 14   |
|           | Wa - 906    | 51   |
| S38352001 | A - 907-1   | 2    |
|           | Wa - 907-1  | 52   |
| S38353001 | A - 907-2   | 2    |
|           | Wa - 907-2  | 52   |
| S38394001 | B - 21      | 4    |
|           | W - 12-1    | 42   |
| S38396000 | B - 6       | 4    |
| S38398001 | B - 9       | 4    |
| S38404001 | W - 12      | 42   |
| S38410001 | K - 2       | 18   |
| S38414001 | K - 2       | 18   |
| S38417001 | M - 24      | 24   |
|           | W - 11      | 42   |
| S38419001 | Q - 28      | 32   |
| S38420001 | Q - 29      | 32   |
| S38421001 | R - 11-4    | 36   |
| S38425001 | E - 13      | 10   |
| S38426000 | R - 1-3     | 36   |
| S38428001 | E - 13-2    | 10   |
| S38439000 | M - 124     | 26   |
| S38442001 | K - 15      | 18   |
| S38443001 | M - 110     | 26   |
| S38444001 | M - 111     | 26   |
| S38445000 | M - 108     | 26   |
| S38446000 | M - 109     | 26   |
| S38447000 | M - 114     | 26   |
|           | M - 116     | 26   |
| S38448000 | M - 115     | 26   |
| S38450000 | M - 117     | 26   |
| S38481000 | M - 63      | 24   |
| S39086001 | Z1 - 15-10  | 46   |
| 002501003 | U - 1-14    | 40   |
| 013660612 | N1 - 1-1-25 | 28   |
| 013710512 | L - 10      | 20   |
| 013711012 | L - 17      | 20   |
| 014060632 | Z2- 17-2-17 | 50   |
| 014680422 | D - 19-2    | 8    |

| CODE      | REF.NO.       | Page |
|-----------|---------------|------|
| 014680422 | R - 11-3-1    | 36   |
| 014680622 | L - 33        | 20   |
|           | L - 37        | 20   |
|           | Q - 8         | 32   |
| 014760622 | E - 39        | 10   |
|           | F - 10        | 12   |
| 014771022 | B - 15        | 4    |
|           | E - 5-1       | 10   |
|           | K - 10-4      | 18   |
|           | K - 16        | 18   |
|           | Q - 25-2      | 32   |
| 014780622 | B - 4         | 4    |
| 014781032 | B - 2         | 4    |
|           | B - 23        | 4    |
|           | D - 2         | 8    |
|           | F - 3         | 12   |
|           | K - 3         | 18   |
|           | Q - 22        | 32   |
| 016771032 | B - 16        | 4    |
| 017762013 | Z1 - 39-3     | 48   |
| 021400164 | S - 1-10      | 38   |
| 021500106 | Z1- 17-1-4-2  | 48   |
|           | Z1- 17-1-7-3  | 48   |
|           | Z1- 17-1-11-3 | 48   |
|           | Z2- 17-2-3-2  | 50   |
|           | Z2- 17-2-6-3  | 50   |
|           | Z2- 17-2-10-3 | 50   |
|           | Z2- 17-2-13-3 | 50   |
| 021660102 | F - 15        | 12   |
|           | P - 17        | 30   |
| 021670102 | D - 23        | 8    |
|           | Q - 34        | 32   |
| 025040232 | R - 3         | 36   |
| 025040233 | S - 1-8       | 38   |
| 025050332 | Z1 - 35-2-2   | 48   |
| 025060132 | F - 13        | 12   |
| 025060232 | G2 - 11-21    | 14   |
| 025100132 | E - 26        | 10   |
| 025680132 | L - 35        | 20   |
| 025680232 | Z1 - 35-2-4   | 48   |
| 025710132 | G1 - 5        | 12   |
| 025710232 | E - 34        | 10   |
|           | L - 14        | 20   |
|           | M - 26        | 24   |
|           | Q - 39        | 32   |
|           | R - 11-6      | 36   |
| 025750132 | Z1 - 35-2-6   | 48   |
| 028040243 | S - 1-9       | 38   |
| 028050243 | U - 1-15      | 40   |
| 028050246 | Z1- 17-1-7-2  | 48   |
|           | Z2- 17-2-6-2  | 50   |
| 028680242 | C - 17        | 6    |
| 031452206 | Z1-17-1-11-4  | 48   |
|           | Z2-17-2-10-4  | 50   |
| 031553202 | X - 1-8       | 44   |
|           | X - 2-8       | 44   |
|           | G2 - 16       | 14   |
| 034422503 | S - 2         | 38   |
|           | X - 2-12      | 44   |
| 048030342 | P - 2         | 30   |
| 048040342 | H - 6         | 16   |
|           | L - 31        | 20   |
|           | G1 - 7        | 12   |

| CODE      | REF.NO.      | Page |
|-----------|--------------|------|
| 048060342 | E - 10       | 10   |
|           | X - 1-10     | 44   |
|           | X - 2-10     | 44   |
|           | G2 - 13      | 14   |
| 048080342 | E - 25       | 10   |
| 048090342 | R - 1-2      | 36   |
| 060300606 | V - 1-6      | 42   |
| 060670512 | M - 13       | 24   |
| 062300612 | R - 4        | 36   |
| 062351216 | D - 11       | 8    |
| 062401006 | S - 1-7      | 38   |
| 062401012 | R - 2        | 36   |
| 062500812 | H - 4        | 16   |
|           | H - 9        | 16   |
| 062501006 | Z1-17-1-11-2 | 48   |
|           | Z2-17-2-10-2 | 50   |
| 062501406 | Z1- 17-1-4-1 | 48   |
|           | Z2- 17-2-3-1 | 50   |
| 062660412 | M - 19       | 24   |
| 062661212 | F - 14       | 12   |
|           | P - 16       | 30   |
|           | R - 11-8     | 36   |
| 062670512 | B - 27       | 4    |
|           | M - 17       | 24   |
|           | M - 23       | 24   |
|           | M - 77       | 26   |
|           | M - 83       | 26   |
|           | M - 85       | 26   |
|           | P - 8        | 30   |
|           | Q - 3        | 32   |
|           | R - 9        | 36   |
|           | R - 17       | 36   |
|           | V - 4        | 42   |
|           | N1 - 1-1-20  | 28   |
|           | N1 - 6       | 28   |
|           | Z1 - 21-10   | 46   |
| 062670612 | M - 101      | 26   |
|           | M - 103      | 26   |
|           | G2 - 11-11   | 14   |
|           | G2 - 11-18   | 14   |
|           | G2 - 11-20   | 14   |
| 062670712 | E - 28       | 10   |
| 062670812 | C - 1-6-2    | 6    |
|           | P - 6        | 30   |
|           | Q - 44       | 34   |
|           | N1 - 15      | 28   |
| 062670815 | M - 3        | 24   |
| 062671012 | G2 - 11-9    | 14   |
| 062671412 | D - 22       | 8    |
|           | Q - 33       | 32   |
| 062680663 | Q - 55       | 34   |
|           | G2 - 11-16   | 14   |
| 062680812 | M - 79       | 26   |
|           | P - 10       | 30   |
|           | R - 7        | 36   |
|           | T - 12       | 38   |
|           | N1 - 8       | 28   |
|           | Z1 - 35-2-3  | 48   |
| 062681012 | A - 8        | 2    |
|           | E - 1-2      | 10   |
| 062681212 | F - 17       | 12   |
|           | Q - 30       | 32   |
|           | Z1 - 44      | 48   |

| CODE      | REF.NO.    | Page |
|-----------|------------|------|
| 062681612 | T -7       | 38   |
| 062710612 | E -3       | 10   |
|           | E -37      | 10   |
|           | M -123     | 26   |
|           | P -12      | 30   |
|           | V -2       | 42   |
| 062710812 | R -11-5    | 36   |
| 062711012 | E -33      | 10   |
|           | L -29      | 20   |
|           | M -25      | 24   |
|           | Q -11      | 32   |
|           | Q -18      | 32   |
|           | R -12      | 36   |
|           | T -2       | 38   |
| 062711212 | M -11      | 24   |
| 062711412 | T -10      | 38   |
| 062712012 | Z1 -35-2-1 | 48   |
| 062761212 | G2 -11-3   | 14   |
| 062761412 | F -12      | 12   |
| 062781412 | H -2       | 16   |
| 062782512 | L -3       | 20   |
| 072600480 | K -10-2    | 18   |
| 081030070 | M -27      | 24   |
| 100022004 | Z1 -21-6   | 46   |
| 100022005 | Q -26-5    | 32   |
| 100032004 | J -4       | 16   |
| 100064002 | N1 -4      | 28   |
| 100197002 | L -4       | 20   |
| 100250001 | B -7       | 4    |
| 100251001 | B -12      | 4    |
|           | K -5-2     | 18   |
|           | Q -42      | 34   |
| 100257010 | M -44      | 24   |
| 100328001 | E -19      | 10   |
| 100366002 | Z1 -15-6   | 46   |
| 100401001 | Z1 -15-2   | 46   |
| 100463001 | S -1-3     | 38   |
|           | Z1 -39-2   | 48   |
| 100477009 | Z1 -13     | 46   |
| 100511003 | H -17      | 16   |
| 100645003 | T -8       | 38   |
| 100657001 | Z1 -15-7   | 46   |
| 100659001 | Z1 -15-8   | 46   |
| 100662001 | Z1 -15-9   | 46   |
| 100666002 | Z1 -16     | 46   |
|           | Z1 -35-2-5 | 48   |
| 100887001 | Z1 -6      | 46   |
| 101118001 | U -3       | 40   |
| 101268002 | C -7       | 6    |
| 101706001 | B -11      | 4    |
|           | F -6       | 12   |
| 102707001 | D -12      | 8    |
| 102731004 | C -1-4     | 6    |
| 104821009 | M -31      | 24   |
|           | M -97      | 26   |
| 104885101 | Z1 -21-5   | 46   |
| 105161002 | M -122     | 26   |
| 105161003 | N1 -14     | 28   |
| 105173004 | G1 -4      | 12   |
| 105351002 | C -4       | 6    |
| 107415011 | A -9       | 2    |
|           | Z1 -10     | 46   |
| 107415014 | A -9       | 2    |

| CODE      | REF.NO.    | Page |
|-----------|------------|------|
| 107415014 | Z1 -10     | 46   |
| 107415019 | A -9       | 2    |
|           | Z1 -10     | 46   |
| 107415021 | Z1 -10     | 46   |
| 107415022 | A -9       | 2    |
|           | Z1 -10     | 46   |
| 108254001 | N1 -1-1-4  | 28   |
|           | N2 -1-2-3  | 30   |
| 108265009 | N1 -1-1-6  | 28   |
|           | N2 -1-2-5  | 30   |
| 108266001 | N1 -9      | 28   |
| 108549001 | E -13-5    | 10   |
| 108802001 | M -64      | 24   |
|           | M -65      | 24   |
| 108960002 | L -26      | 20   |
|           | N1 -12     | 28   |
| 109714000 | Z1 -29     | 48   |
| 110087001 | S -1-5     | 38   |
|           | Z1 -39-7   | 48   |
| 110161004 | P -4       | 30   |
| 110161006 | L -15      | 20   |
| 110201001 | Q -5       | 32   |
| 111191001 | M -67      | 24   |
|           | M -96      | 26   |
| 112576001 | B -13      | 4    |
| 112588101 | C -1-1     | 6    |
| 112590001 | C -1-3     | 6    |
| 112592001 | C -1-6-1   | 6    |
| 112593001 | C -1-7     | 6    |
| 112594001 | C -2       | 6    |
| 112595000 | C -3       | 6    |
| 112596101 | C -5       | 6    |
| 112597101 | C -6       | 6    |
| 112598001 | C -8       | 6    |
| 112658001 | N1 -10     | 28   |
|           | N1 -11     | 28   |
| 112659001 | Ga1-7      | 54   |
| 112660001 | Ga1-7      | 54   |
| 112661001 | Ga1-7      | 54   |
| 112684001 | K -5-1     | 18   |
|           | K -9-1     | 18   |
| 112700001 | L -27-1    | 20   |
| 112709001 | N1 -1-1-19 | 28   |
|           | N1 -5      | 28   |
| 112712001 | N1 -1-1-9  | 28   |
|           | N2 -1-2-8  | 30   |
| 112715001 | N1 -11     | 28   |
| 112717001 | M -10      | 24   |
| 112719001 | M -14      | 24   |
| 112720101 | M -15      | 24   |
| 112721001 | C -1-8     | 6    |
| 112728001 | M -56      | 24   |
| 112735000 | M -58      | 24   |
| 112736000 | M -61      | 24   |
| 112739001 | M -16      | 24   |
| 112743001 | M -12      | 24   |
| 112750000 | M -68      | 26   |
| 112753001 | M -40      | 24   |
| 112758009 | M -95      | 26   |
| 112759001 | M -43      | 24   |
| 112764001 | C -10      | 6    |
| 113014000 | B -10      | 4    |
| 113024000 | B -25      | 4    |

| CODE      | REF.NO.    | Page |
|-----------|------------|------|
| 113024000 | W -13-3    | 42   |
| 113050001 | J -6       | 16   |
| 113074001 | F -5       | 12   |
| 113386000 | A -2       | 2    |
| 113431002 | T -3       | 38   |
| 113760001 | A -24      | 2    |
| 114483002 | Z1 -34     | 48   |
| 114486002 | Z1 -33     | 48   |
| 114693001 | M -57      | 24   |
|           | W -13-2    | 42   |
| 114941001 | N1 -13     | 28   |
| 114951001 | Ga1-7      | 54   |
| 114967001 | S -1-4     | 38   |
|           | Z1 -39-6   | 48   |
| 116010001 | A -16      | 2    |
| 116323001 | J -1-1     | 16   |
| 116509001 | Ga1-7      | 54   |
| 116510101 | Ga1-7      | 54   |
| 116511001 | Ga1-7      | 54   |
| 116512001 | Ga1-7      | 54   |
| 116662003 | Q -17      | 32   |
| 117133001 | Ga1-2      | 54   |
| 117367001 | Ga1-2      | 54   |
| 117369001 | Ga1-2      | 54   |
| 117850001 | C -18      | 6    |
| 117963110 | Z1 -15     | 46   |
| 117969001 | Z1 -15-3   | 46   |
| 117970001 | Z1 -15-4   | 46   |
| 118837001 | Z1 -3      | 46   |
| 118853001 | E -21      | 10   |
|           | E -30      | 10   |
| 118954000 | E -4-2     | 10   |
| 120752001 | Q -41      | 34   |
| 122991001 | Z1 -1      | 46   |
| 126863001 | Z1-17-1-10 | 48   |
|           | Z2 -17-2-9 | 50   |
| 129458102 | E -13-4    | 10   |
| 129984002 | A -6       | 2    |
| 131007001 | K -5-3     | 18   |
| 131226001 | L -40      | 20   |
| 138843001 | Z2-17-2-16 | 50   |
| 139096001 | D -19-1    | 8    |
|           | R -11-3    | 36   |
| 140527001 | N1 -2      | 28   |
| 140540000 | U -1-9     | 40   |
| 140543000 | U -1-7     | 40   |
| 140620001 | G1 -8      | 12   |
| 140647001 | Q -2       | 32   |
|           | R -16      | 36   |
|           | V -3       | 42   |
| 140682001 | U -1-3     | 40   |
| 140890009 | M -30      | 24   |
| 141208001 | D -5       | 8    |
| 141494001 | Q -27      | 32   |
| 141528001 | G1 -10     | 12   |
| 141544001 | Q -46      | 34   |
| 141583101 | X -1-3     | 44   |
|           | X -2-3     | 44   |
|           | G2 -15     | 14   |
| 142002001 | Z1 -8      | 46   |
| 142026003 | S -1-1     | 38   |
| 142027001 | S -1-2     | 38   |
| 142037000 | U -1-5     | 40   |

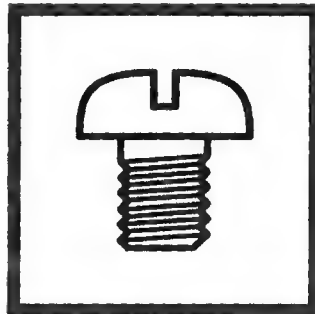
| CODE      | REF.NO.     | Page |
|-----------|-------------|------|
| 142038001 | U - 1-6     | 40   |
| 142268001 | G2 - 11-17  | 14   |
| 142274009 | M - 32      | 24   |
|           | M - 33      | 24   |
|           | W - 12-3    | 42   |
| 142403001 | D - 8-2     | 8    |
| 142443001 | Z1 - 2      | 46   |
| 142721001 | Z1 - 9      | 46   |
| 142746002 | E - 13-3    | 10   |
| 142997001 | Z2- 17-2-14 | 50   |
| 143488001 | U - 1-10    | 40   |
| 143489001 | U - 1-11    | 40   |
|           | U - 5-1-2   | 40   |
| 143499000 | U - 5-1-1   | 40   |
| 143522000 | U - 5-4     | 40   |
|           | G2 - 11-22  | 14   |
| 143548000 | Q - 56-2    | 34   |
|           | S- 1-11-1-2 | 38   |
|           | U - 5-1-3   | 40   |
|           | U - 5-3-2   | 40   |
|           | G2- 11-25-2 | 14   |
| 143549000 | H - 3-3     | 16   |
|           | Q - 56-3    | 34   |
|           | R - 1-6     | 36   |
|           | S- 1-11-1-1 | 38   |
|           | U - 1-13    | 40   |
|           | U - 5-1-4   | 40   |
|           | U - 5-2-1   | 40   |
|           | U - 5-3-1   | 40   |
|           | V - 1-5-1   | 42   |
|           | G2- 11-14-2 | 14   |
|           | G2- 11-24-2 | 14   |
|           | G2- 11-25-1 | 14   |
| 143591001 | F - 9       | 12   |
| 143611101 | E - 4       | 10   |
| 143612000 | E - 4-1     | 10   |
| 143613001 | E - 8       | 10   |
| 143616001 | E - 9       | 10   |
| 143673001 | M - 18      | 24   |
| 143882001 | Z1 - 26     | 46   |
| 143910009 | Z1 - 27     | 48   |
| 144222001 | Z1 - 18     | 46   |
| 144504001 | N1 - 1-1-15 | 28   |
|           | N2 - 1-2-15 | 30   |
| 144526001 | Q - 7       | 32   |
|           | Q - 37      | 32   |
| 144614109 | B - 19      | 4    |
| 144680001 | N2 - 1-2-1  | 30   |
| 144682001 | N2 - 1-2-4  | 30   |
| 144875001 | K - 13      | 18   |
| 144881101 | Ga1- 2      | 54   |
| 144882001 | Ga1- 2      | 54   |
| 145446001 | N1 - 1-1-12 | 28   |
|           | N2 - 1-2-11 | 30   |
| 145446003 | Z1 - 15-1   | 46   |
| 145472001 | D - 1       | 8    |
| 145478101 | D - 28      | 8    |
|           | G1 - 17     | 12   |
| 145480101 | D - 25      | 8    |
| 145502001 | E - 18      | 10   |
| 145573000 | Z1 - 20     | 46   |
| 146037001 | Z1 - 21-3   | 46   |
| 146039001 | Z1 - 39-1   | 48   |

| CODE      | REF.NO.     | Page |
|-----------|-------------|------|
| 146046000 | S - 1-11-2  | 38   |
|           | U - 5-2-2   | 40   |
|           | G2- 11-24-3 | 14   |
| 146080009 | R - 5       | 36   |
| 146105009 | H - 8       | 16   |
| 146124001 | N1 - 1-1-5  | 28   |
| 146141001 | B - 8       | 4    |
| 146153001 | G1 - 6      | 12   |
| 146194000 | S - 1-11-3  | 38   |
|           | U - 5-3-3   | 40   |
|           | G2- 11-25-3 | 14   |
| 146253000 | M - 92      | 26   |
| 146293001 | Z1 - 21-8   | 46   |
| 146354001 | C - 16      | 6    |
|           | Q - 59      | 34   |
| 146360002 | Q - 38      | 32   |
| 146367001 | X - 2-6     | 44   |
|           | Z1 - 21-4   | 46   |
| 146598001 | A - 5       | 2    |
| 147504001 | E - 27      | 10   |
| 147513001 | D - 8-1     | 8    |
| 148005001 | L - 13      | 20   |
| 148394000 | M - 29      | 24   |
| 148490001 | F - 7       | 12   |
| 148491001 | F - 8       | 12   |
| 148494001 | F - 1       | 12   |
| 148511001 | R - 1-1     | 36   |
| 148514009 | R - 8       | 36   |
| 148527101 | R - 13      | 36   |
| 148536001 | Q - 48      | 34   |
| 148539101 | Q - 50      | 34   |
| 148546001 | Q - 14      | 32   |
|           | R - 10      | 36   |
| 148559100 | Q - 20      | 32   |
| 148574001 | Q - 25-1    | 32   |
| 148592001 | Q - 26-4    | 32   |
| 148697001 | Ga3- 7      | 56   |
| 148698001 | Ga3- 7      | 56   |
| 148699001 | Ga3- 7      | 56   |
| 148700001 | Ga3- 7      | 56   |
| 148701001 | Ga3- 7      | 56   |
| 148702001 | Ga3- 7      | 56   |
| 148703001 | Ga3- 7      | 56   |
| 148704001 | Ga3- 7      | 56   |
| 148705001 | Ga3- 7      | 56   |
| 148743001 | M - 45      | 24   |
| 148762001 | M - 37      | 24   |
| 148804101 | K - 9       | 18   |
| 148821001 | K - 10-3    | 18   |
|           | K - 17      | 18   |
| 148825001 | T - 9       | 38   |
| 149094001 | H - 13      | 16   |
| 149095001 | H - 15      | 16   |
| 149127001 | P - 14      | 30   |
| 149566109 | N1 - 1-1-14 | 28   |
|           | N2 - 1-2-14 | 30   |
| 149675001 | Ga3- 7      | 56   |
| 149676001 | Ga3- 7      | 56   |
| 149677001 | Ga3- 2      | 56   |
| 149691001 | Ga3- 7      | 56   |
| 149692001 | Ga3- 7      | 56   |
| 149776000 | G2 - 11-4-3 | 14   |
| 149799000 | S - 1-12    | 38   |

| CODE      | REF.NO.       | Page |
|-----------|---------------|------|
| 149938001 | Ga3- 7        | 56   |
| 149939001 | Ga3- 5        | 56   |
|           | Ga3- 7        | 56   |
| 149948001 | Ga3- 7        | 56   |
| 149949001 | Ga3- 7        | 56   |
| 149954001 | Ga3- 2        | 56   |
| 149960001 | Ga3- 7        | 56   |
| 149966001 | Ga3- 2        | 56   |
| 150106003 | Z1 - 17-1-4   | 48   |
|           | Z2 - 17-2-3   | 50   |
| 150145009 | Z2- 17-2-13   | 50   |
| 150172003 | Z1 - 17-1-3   | 48   |
|           | Z2 - 17-2-4   | 50   |
| 150174000 | Z1 - 17-1-5   | 48   |
|           | Z2- 17-2-2-4  | 50   |
| 150179002 | Z1- 17-1-7-1  | 48   |
|           | Z2- 17-2-6-1  | 50   |
| 150180001 | Z1 - 17-1-8   | 48   |
|           | Z2 - 17-2-7   | 50   |
| 150182000 | Z1 - 17-1-9   | 48   |
|           | Z2 - 17-2-8   | 50   |
| 150185009 | Z2-17-2-13-1  | 50   |
| 150188009 | Z1-17-1-11-1  | 48   |
|           | Z2-17-2-10-1  | 50   |
| 150191002 | Z1- 17-1-2-2  | 48   |
|           | Z2-17-2-2-2   | 50   |
| 150206002 | Z1- 17-1-2-1  | 48   |
|           | Z2- 17-2-2-1  | 50   |
| 150553003 | N1 - 3        | 28   |
| 150556001 | D - 15        | 8    |
|           | G2 - 14-3     | 14   |
| 150850001 | Ga1- 2        | 54   |
| 150930101 | E - 11        | 10   |
| 150958001 | F - 11        | 12   |
| 150967101 | L - 11        | 20   |
| 150988001 | M - 9         | 24   |
| 151027001 | L- 23-1-1-1   | 22   |
|           | L- 23-2-1-1-1 | 22   |
| 151029001 | L- 23-1-2-2   | 22   |
|           | L- 23-2-2-2   | 22   |
| 151030001 | L- 23-1-2-3   | 22   |
|           | L- 23-2-2-3   | 22   |
| 151126101 | U - 1         | 40   |
| 151127100 | U - 1-2       | 40   |
| 151147001 | U - 1-4       | 40   |
| 151153101 | U - 1-1       | 40   |
| 151154000 | G1 - 18       | 12   |
| 151927001 | M - 35        | 24   |
| 152808101 | X - 1-2       | 44   |
|           | X - 2-2       | 44   |
|           | G2 - 14       | 14   |
| 152974001 | M - 62        | 24   |
| 153122000 | G2 - 11-5     | 14   |
| 153132000 | H - 16        | 16   |
| 153138001 | H - 7         | 16   |
| 153230101 | Z1 - 21-9     | 46   |
| 153245001 | H - 5         | 16   |
| 153882001 | Ga1- 7        | 54   |
| 153887001 | Ga1- 7        | 54   |
| 153892001 | Ga1- 7        | 54   |
| 153897001 | Ga1- 7        | 54   |
| 153969000 | Q - 51        | 34   |
| 154172001 | U - 5-1       | 40   |



**brother.**



パーツブック  
PARTS BOOK  
TEILEKATALOG  
LIVRE DES PIECES  
LIBRO DE REFERENCIA DE PIEZAS

**ブラザー工業株式会社**

BROTHER INDUSTRIES, LTD.

〒467 名古屋市瑞穂区河岸1丁目1番1号 TEL(052)824-2392

Printed in Japan / Gedruckt in Japan / Imprime au Japon / Impreso en Japon

118-W72  
S95W72-001  
1995.11 H ②